

【11】證書號數：M541508

【45】公告日：中華民國 106 (2017) 年 05 月 11 日

【51】Int. Cl. : F02C1/04 (2006.01)

新型

全 3 頁

【54】名稱：具有集熱及液態之發電裝置

【21】申請案號：105220132 【22】申請日：中華民國 105 (2016) 年 12 月 30 日

【72】新型創作人：黃仁清 (TW)；廖培翔 (TW)

【71】申請人：東南科技大學
新北市深坑區北深路 3 段 152 號

【74】代理人：陳福龍

【57】申請專利範圍

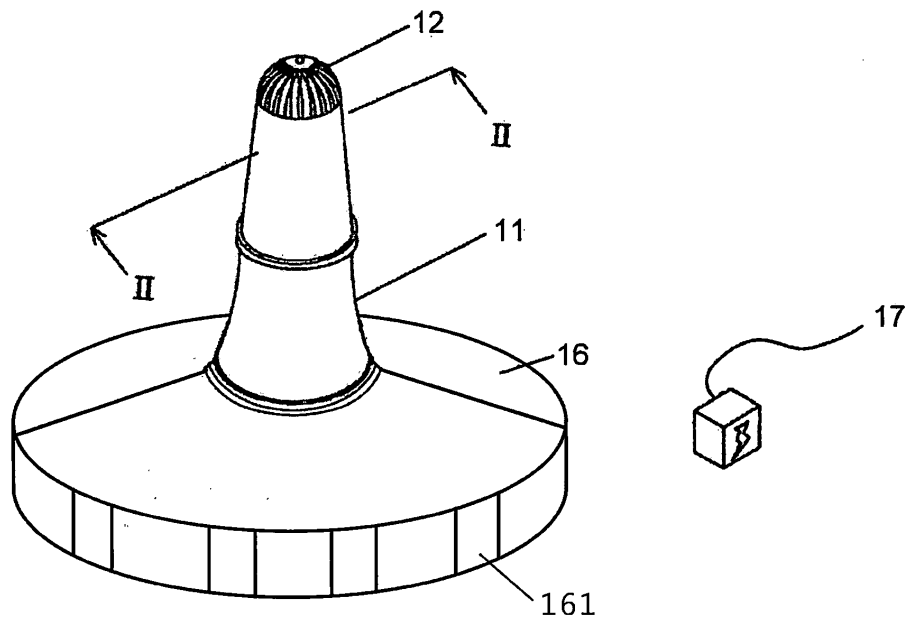
1. 一種具有集熱及液態之發電裝置，係包括：一煙囪管，係使熱氣向上浮以產生煙囪效應；以及至少一風扇式發電機組，係設在該煙囪管之內，透過該煙囪管內上浮之熱氣推動風扇進行發電。
2. 如申請專利範圍第 1 項所述之具有集熱及液態之發電裝置，復包括：一儲水槽，係設置在該煙囪管之底部，用以儲存水；一蓋體，係蓋設在該儲水槽之頂部；複數集熱板，係設置在該蓋體之頂部，以進行集熱；以及一罩體，係與該煙囪管之底部相連接，該罩體具有至少一進氣口，且將該儲水槽、該蓋體及該等集熱板罩設在其內，以形成一集熱溫室。
3. 如申請專利範圍第 2 項所述之具有集熱及液態之發電裝置，其中該罩體，係選自一透明玻璃及一透明帆布之其中一者，以將太陽照射之熱能集熱在所形成之集熱溫室內。
4. 如申請專利範圍第 2 項所述之具有集熱及液態之發電裝置，其中該等進氣口，係在該罩體之周圍圍繞成環狀。
5. 如申請專利範圍第 1 項所述之具有集熱及液態之發電裝置，其中該等風扇式發電機組，係分別裝設在該煙囪管之內部及頂部。
6. 如申請專利範圍第 1 項所述之具有集熱及液態之發電裝置，更包括一電力儲存裝置，係與該等風扇式發電機組連接，將該等風扇式發電機組所產生之電力予以儲存。

圖式簡單說明

第一圖為本創作具有集熱及液態之發電裝置之示意圖。

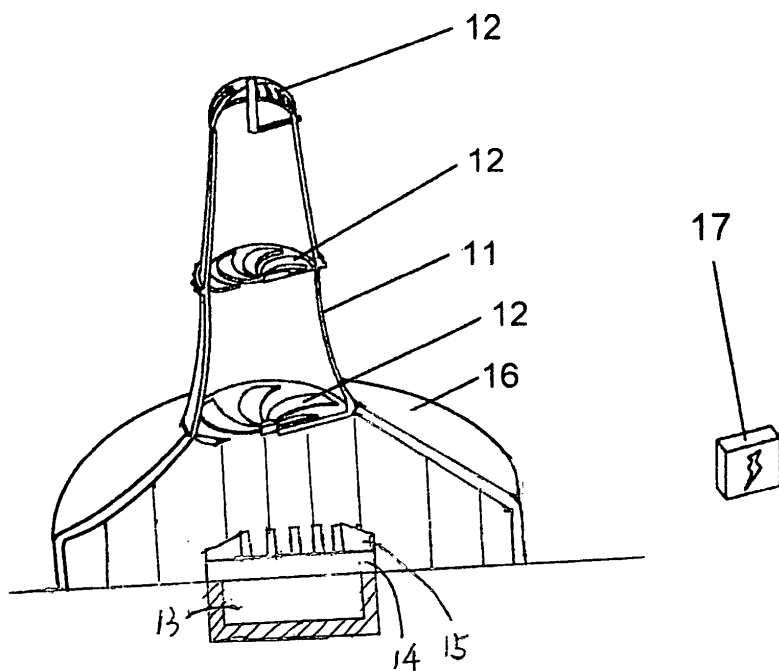
第二圖為本創作具有集熱及液態之發電裝置之剖面示意圖。

(2)



第一圖

(3)



第二圖