

【11】證書號數：M541509

【45】公告日：中華民國 106 (2017) 年 05 月 11 日

【51】Int. Cl. : *F03B13/24 (2006.01)*

新型

全 2 頁

---

【54】名稱：熱能二次利用之發電裝置

【21】申請案號：105220133 【22】申請日：中華民國 105 (2016) 年 12 月 30 日

【72】新型創作人：黃仁清 (TW)；廖培翔 (TW)

【71】申請人：東南科技大學  
新北市深坑區北深路 3 段 152 號

【74】代理人：陳福龍

【57】申請專利範圍

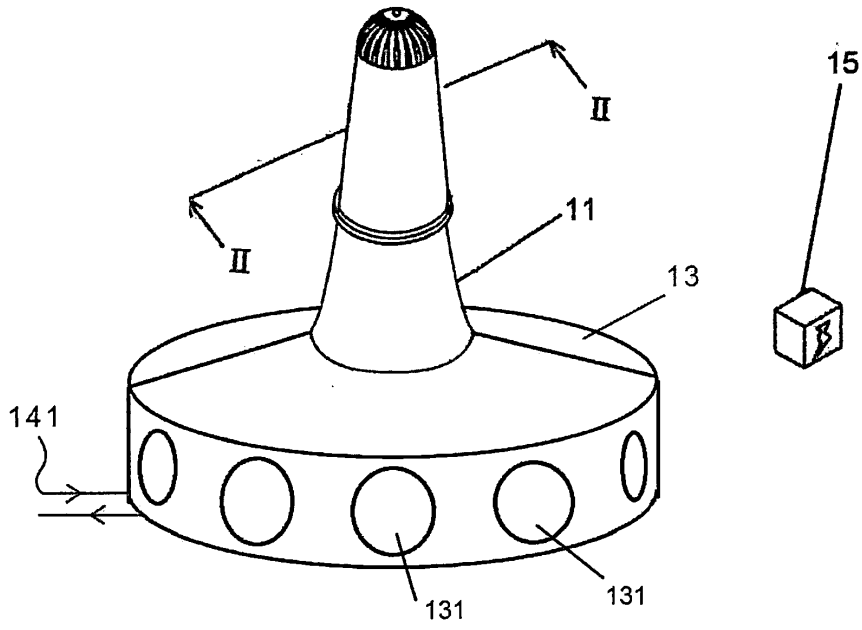
1. 一種熱能二次利用之發電裝置，係包括：一煙囪管，係排放廢氣；以及至少一風扇式發電機組，係分設在該煙囪管之內部及頂部，以進行運轉發電。
2. 如申請專利範圍第 1 項所述之熱能二次利用之發電裝置，復包括：一罩體，係與該煙囪管之底部相連接，且於該罩體周圍設複數進氣孔；以及一熱能管路組，係設在該罩體內，接收工廠所產生之多餘熱能以產生一熱氣，使該熱氣在該煙囪管內形成煙囪效應，進而推動該等風扇式發電機組運轉發電。
3. 如申請專利範圍第 2 項所述之熱能二次利用之發電裝置，其中該熱能管路組，係具有一管路，該管路將工廠所產生之多餘熱能進行輸送以產生該熱氣。
4. 如申請專利範圍第 1 項所述之熱能二次利用之發電裝置，更復包括一電力儲存裝置，係與該等風扇式發電機組連接，將該等風扇式發電機組所產生之電力予以儲存。

圖式簡單說明

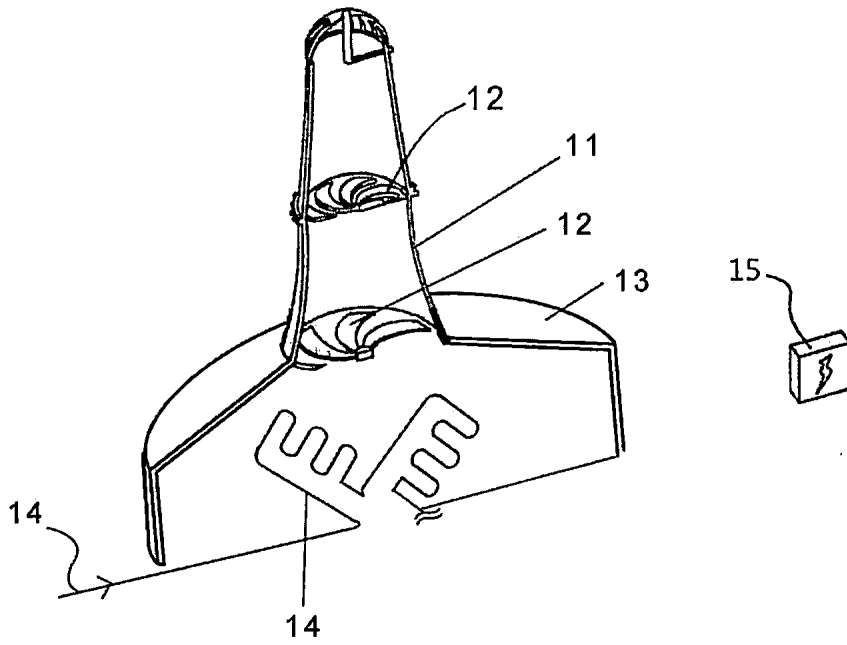
第一圖為本創作熱能二次利用之發電裝置之示意圖。

第二圖為本創作熱能二次利用之發電裝置之剖面示意圖。

(2)



第一圖



第二圖