

【11】證書號數：D195666

【45】公告日：中華民國 108 (2019) 年 01 月 21 日

【51】LOC. (11) Cl. : 23-04

設計

全8頁

【54】名稱：電風扇

【21】申請案號：107304724

【22】申請日：中華民國 107 (2018) 年 08 月 14 日

【72】設計人：張筑婷 (TW) CHANG, CHU TING；許靜怡 (TW) HSU, CHING YI；李維 (TW) LI, WEI；劉崇智 (TW) LIU, CHUNG CHIH；郭家瑋 (TW) KUO, CHIA WEI

【71】申請人：東南科技大學 TUNGNAN UNIVERSITY
新北市深坑區北深路三段 152 號

【74】代理人：林鼎鈞

【56】參考文獻：

US D779048

US D802113

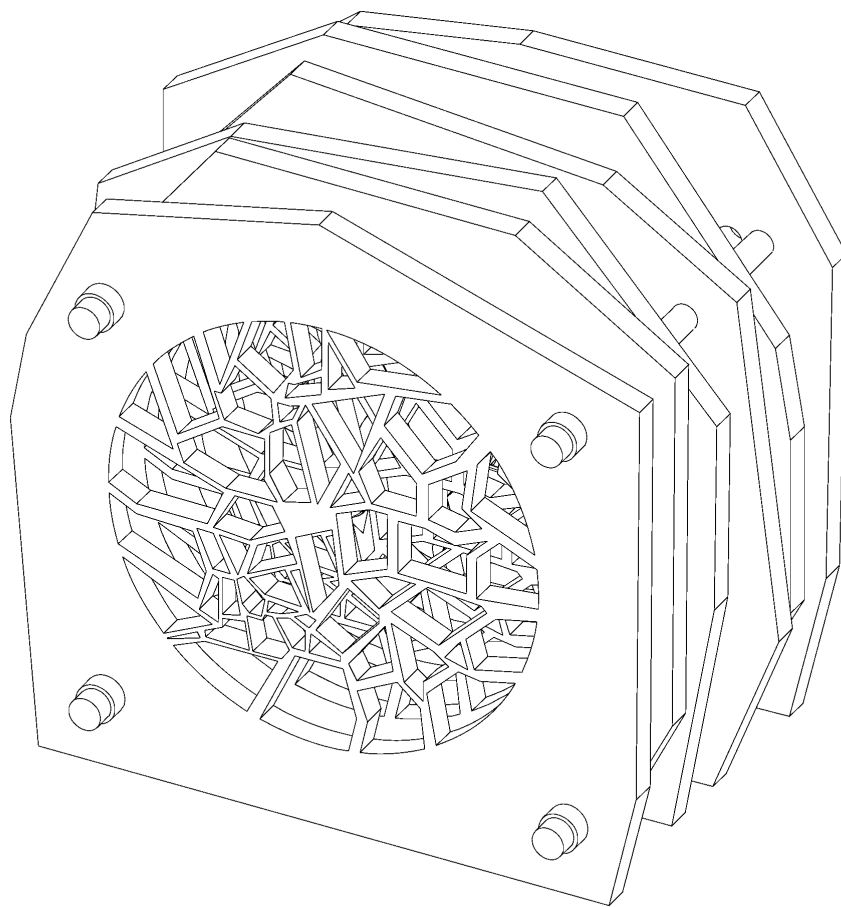
US D810911

審查人員：張玉玫

設計說明

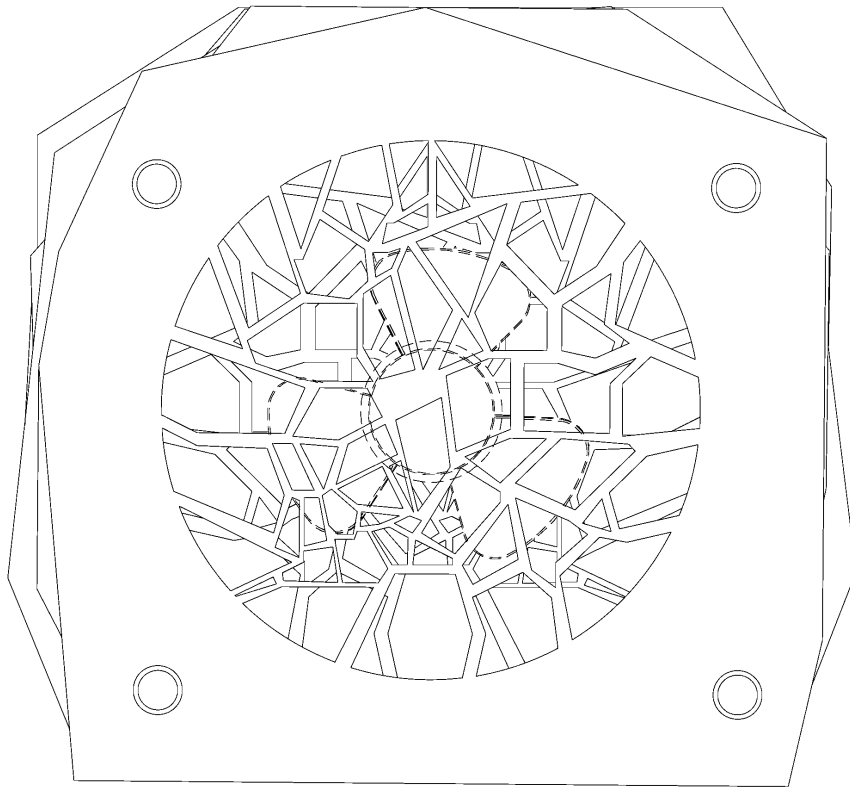
本設計之虛線部分為不主張設計之部分。本設計之特點在於電風扇設計呈現為多片透明壓克力材質堆疊組合而成，每一透明壓克力材質中央具有一圓孔，圓孔內具有若干個不規則網狀支架，使電風扇整體設計呈現冰塊碎裂之現代化美感風格，將整體設計襯托出予人獨特的造型質感，給予使用者不同之視覺感受，誠為一匠心獨具之工業設計產品。

(2)



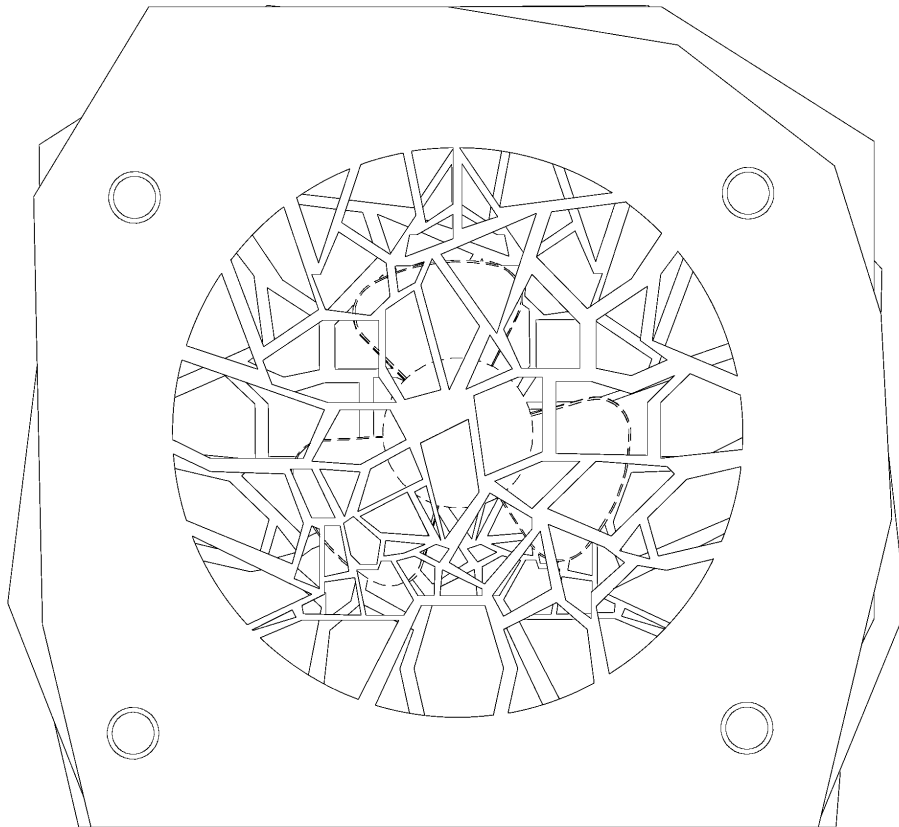
立體圖(代表圖)

(3)



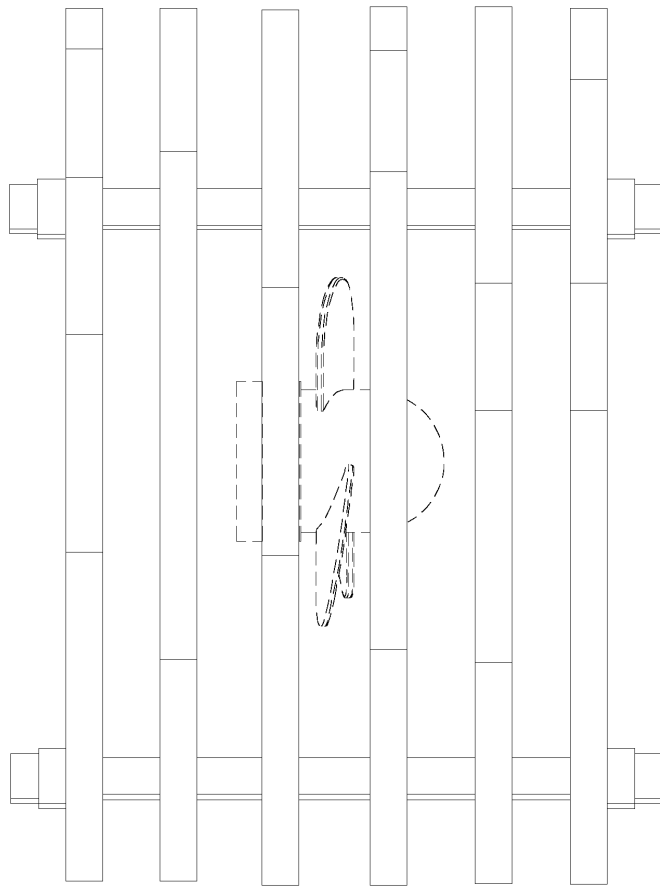
前視圖

(4)



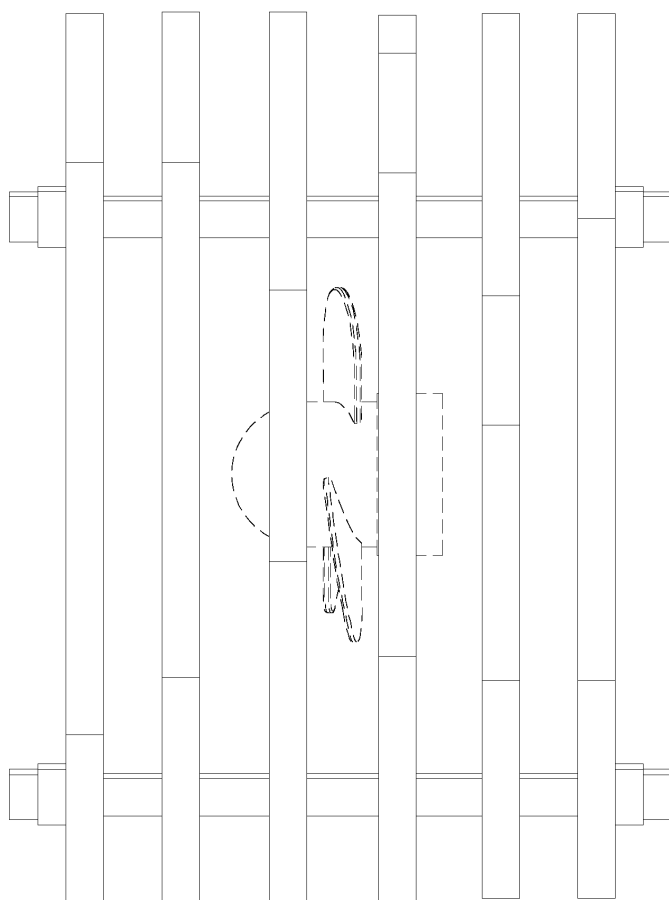
後視圖

(5)



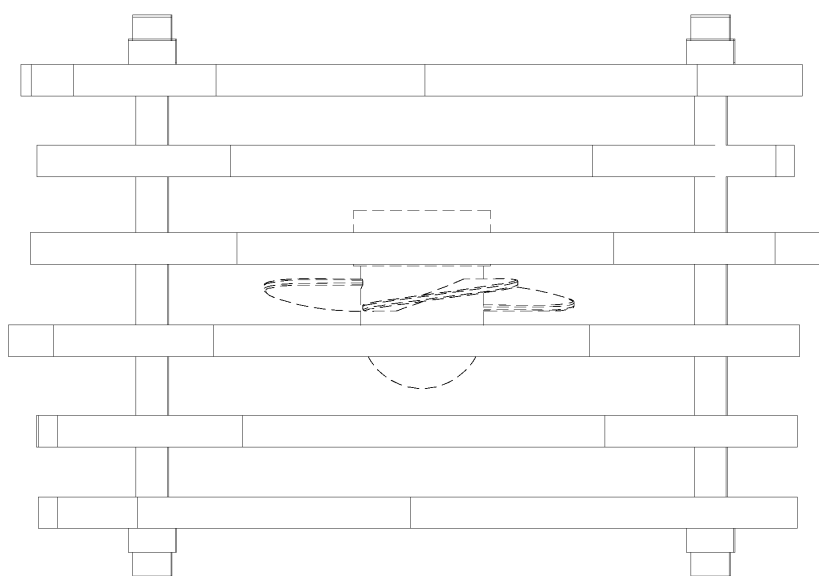
左側視圖

(6)



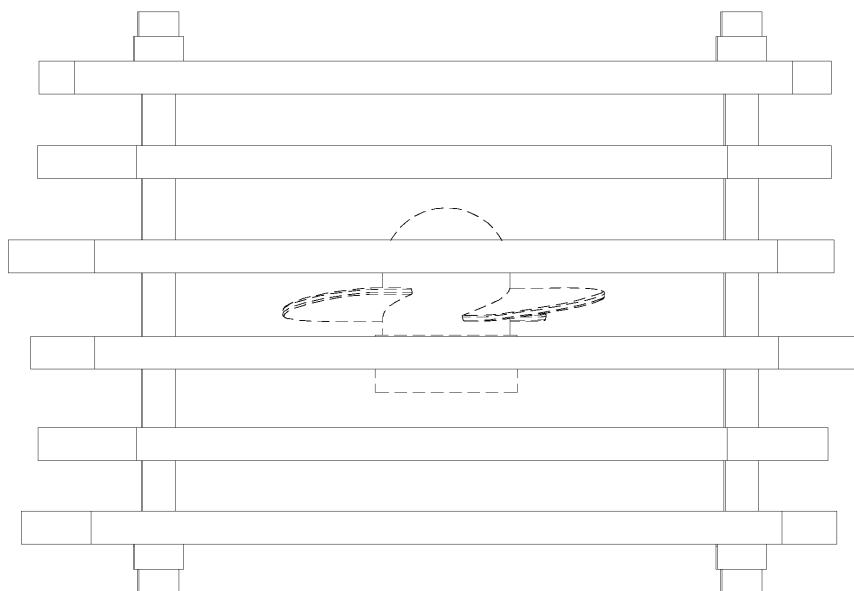
右側視圖

(7)



俯視圖

(8)



仰視圖