

【11】證書號數：M571867

【45】公告日：中華民國 107 (2018) 年 12 月 21 日

【51】Int. Cl.： C12N1/16 (2006.01)

新型

全 7 頁

【54】名稱： 酵母培養裝置

【21】申請案號： 107210033

【22】申請日： 中華民國 107 (2018) 年 07 月 24 日

【72】新型創作人： 楊婷瑜 (TW) YANG, TING YU；祝薇淳 (TW) CHU, WEI CHUN；劉崇智 (TW) LIU, CHUNG CHIH；李福源 (TW) LI, FU YUAN

【71】申請人： 東南科技大學 TUNG NAN UNIVERSITY
新北市深坑區北深路三段 152 號

【74】代理人： 林鼎鈞

【57】申請專利範圍

1. 一種酵母培養裝置，承載一酵母原物料，該酵母培養裝置包括有：一第一瓶體，更包括有一第一容置空間、一封閉端以及一開口端，該開口端具有一連接部，該第一容置空間容置該酵母原物料；一氣密蓋，具有一凸環部，該氣密蓋位於該開口端中，且該凸環部與該連接部相連接；一濾網，具有複數個孔洞，該濾網與該氣密蓋相連接；以及一蓋體，具有一凸緣體，該蓋體位於一第一位置上，使該蓋體容置該濾網，且該凸緣體貼靠該凸環部，將該第一容置空間形成為密閉。
2. 如申請專利範圍第 1 項所述的酵母培養裝置，其中，該蓋體位於一第二位置上，使該蓋體與該開口端相分離，且該酵母原物料的液態可通過複數個孔洞流出該第一容置空間外。
3. 如申請專利範圍第 1 項所述的酵母培養裝置，其中，該酵母培養裝置更包括有一第二瓶體，該第二瓶體具有一第二容置空間以及一第二卡固部，且該封閉端具有一第一卡固部。
4. 如申請專利範圍第 3 項所述的酵母培養裝置，其中，該第二瓶體位於一第三位置上，使該第二卡固部與該第一卡固部對位連接封閉該第二容置空間；該第二瓶體位於一第四位置上，使該第二瓶體與該第一瓶體相分離。
5. 如申請專利範圍第 3 項所述的酵母培養裝置，其中，該第一卡固部與該第二卡固部為相配合的螺紋結構。
6. 如申請專利範圍第 3 項所述的酵母培養裝置，其中，該第二瓶體更具有複數個分享瓶體，以堆疊結合位於該第二容置空間中。
7. 如申請專利範圍第 6 項所述的酵母培養裝置，其中，該分享瓶體具有一第三容置空間及一瓶蓋。
8. 如申請專利範圍第 1 項所述的酵母培養裝置，其中，該濾網與該氣密蓋為一體成形製作。
9. 如申請專利範圍第 1 項所述的酵母培養裝置，其中，該連接部為一螺紋結構，且該凸環部外緣具有與該連接部相對應之一螺紋結構。
10. 如申請專利範圍第 9 項所述的酵母培養裝置，其中，該蓋體外緣更具有與該連接部相對應之一螺紋結構。

圖式簡單說明

圖 1 係本創作酵母培養裝置之示意圖。圖 2 係本創作酵母培養裝置之分解示意圖。圖 3 係本創作酵母培養裝置之剖面示意圖。圖 4 係本創作酵母培養裝置之酵母菌製作分享流程圖

(2)

A. 圖 5 係本創作酵母培養裝置之酵母菌製作分享流程圖 B. 圖 6 係本創作酵母培養裝置之酵母菌製作分享流程圖 C.

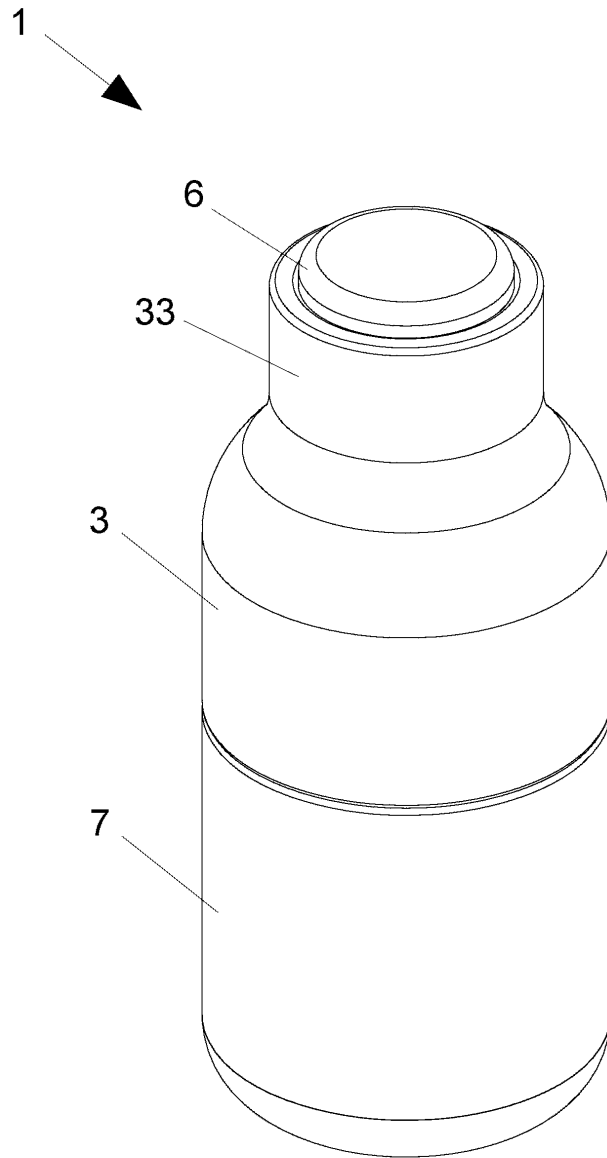


圖1

(3)

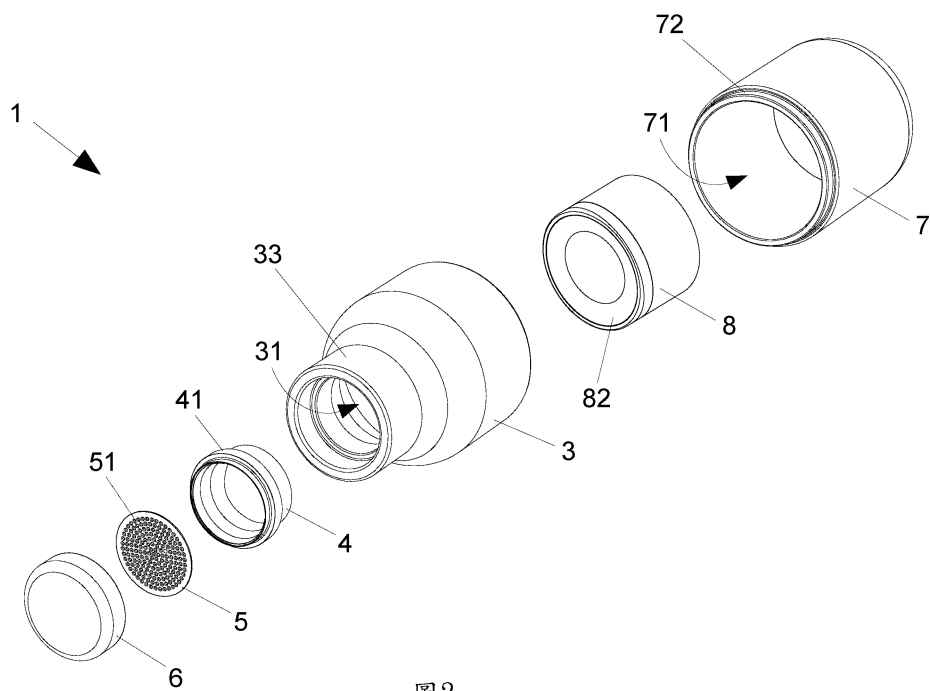


圖2

(4)

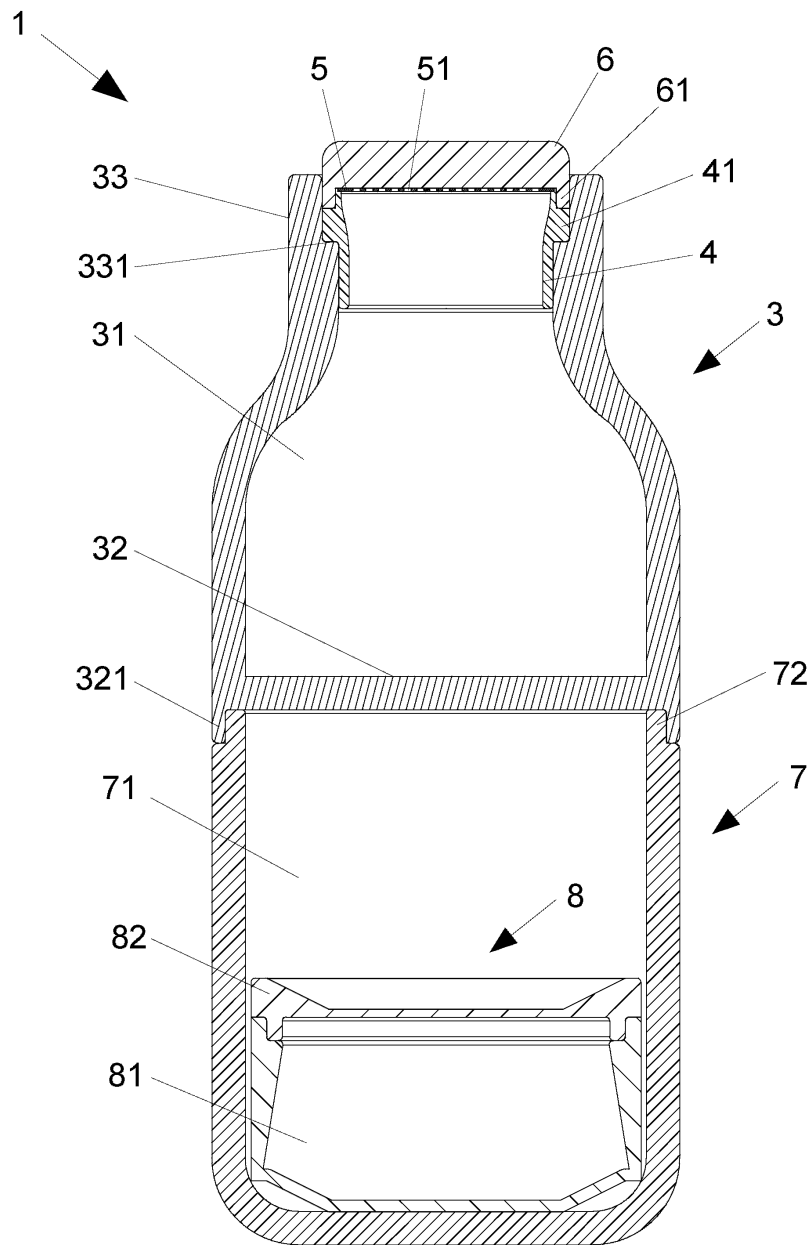


圖3

(5)

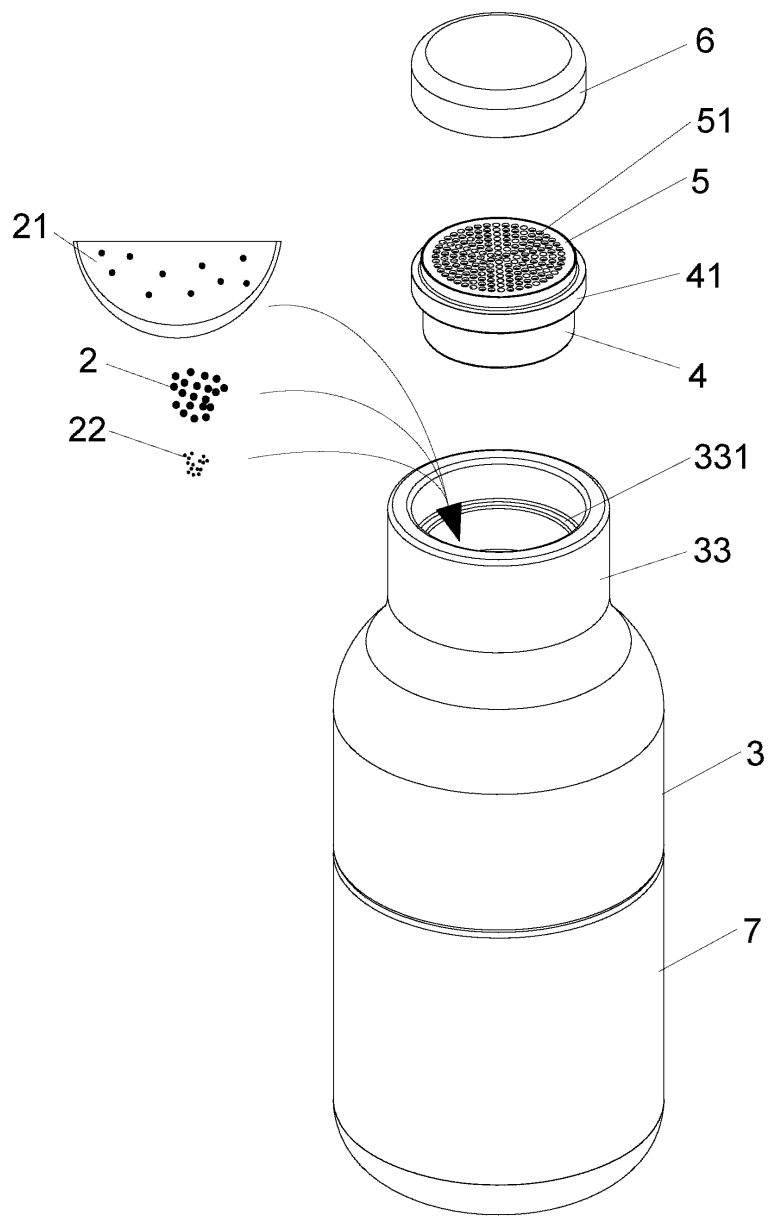


圖4

(6)

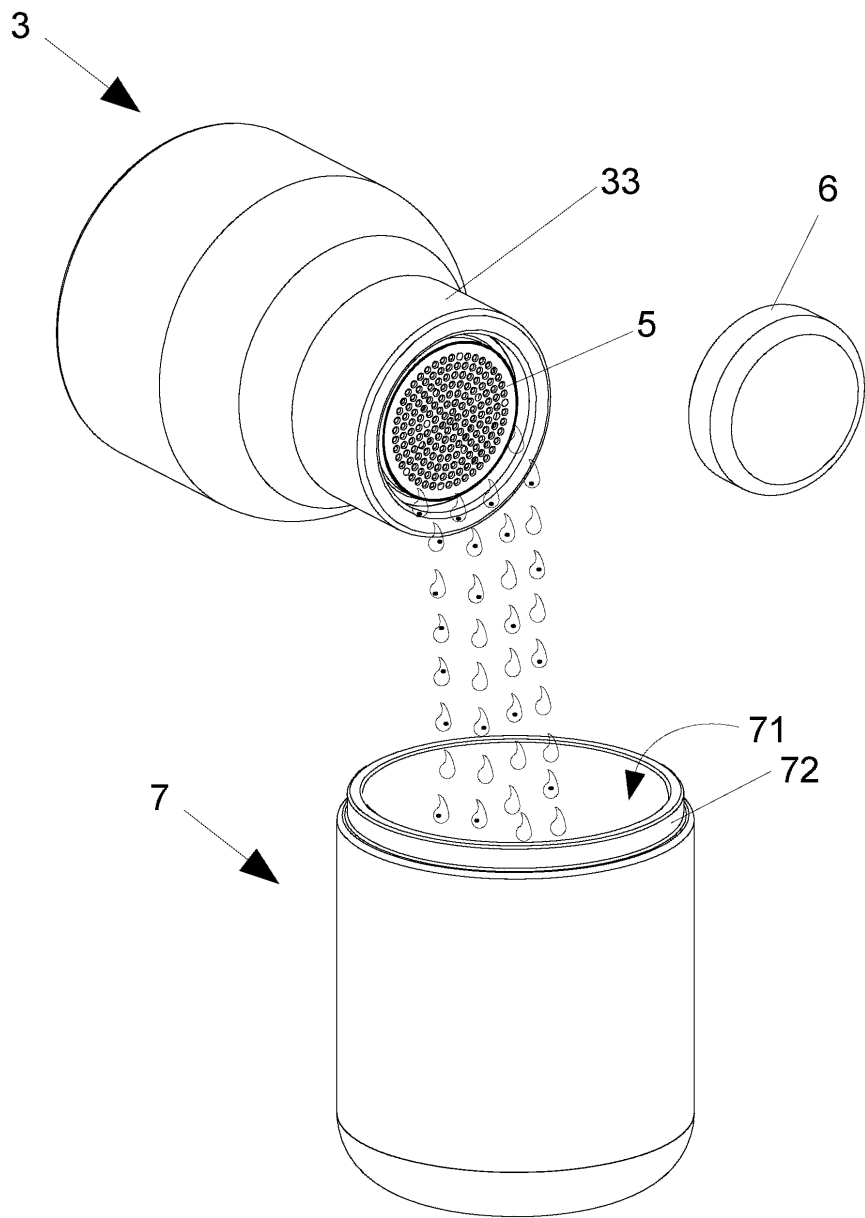


圖5

(7)

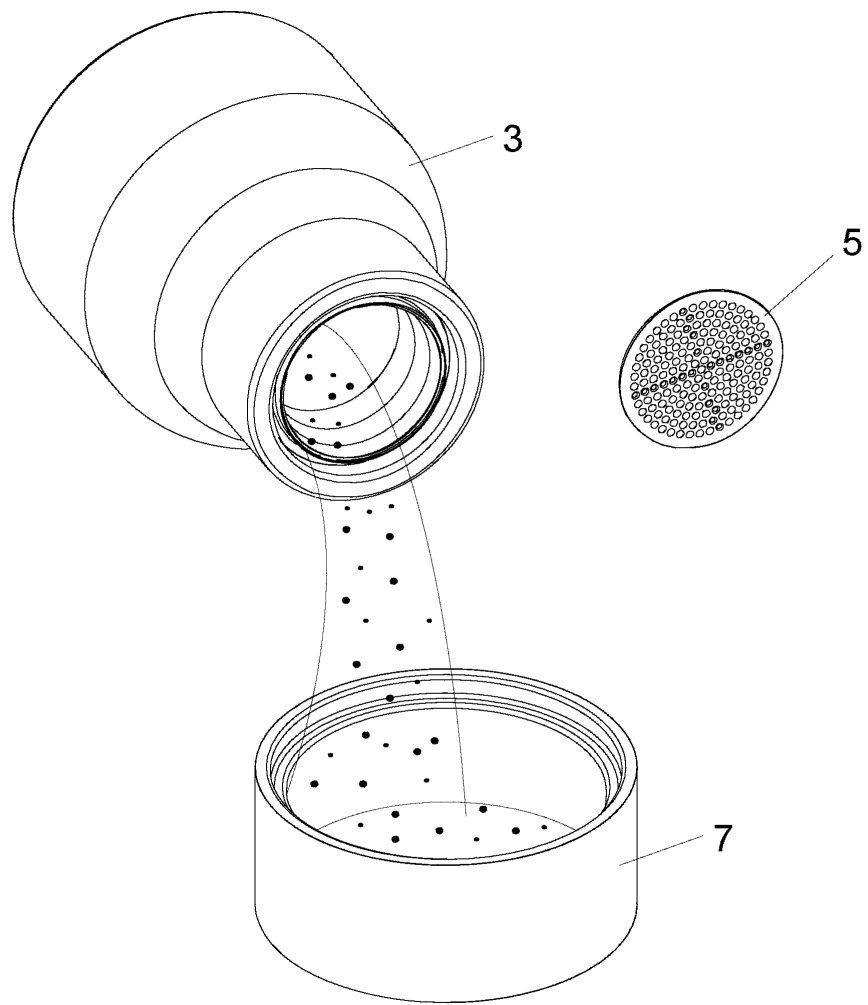


圖6