

【11】證書號數：M573189

【45】公告日：中華民國 108 (2019) 年 01 月 21 日

【51】Int. Cl.： A47G21/00 (2006.01)

新型

全 7 頁

【54】名稱：組合餐具之結構

【21】申請案號：107211074

【22】申請日：中華民國 107 (2018) 年 08 月 13 日

【72】新型創作人：游釗銘 (TW)；潘敏政 (TW)

【71】申請人：東南科技大學

新北市深坑區北深路三段 152 號

【74】代理人：蔡秀玫

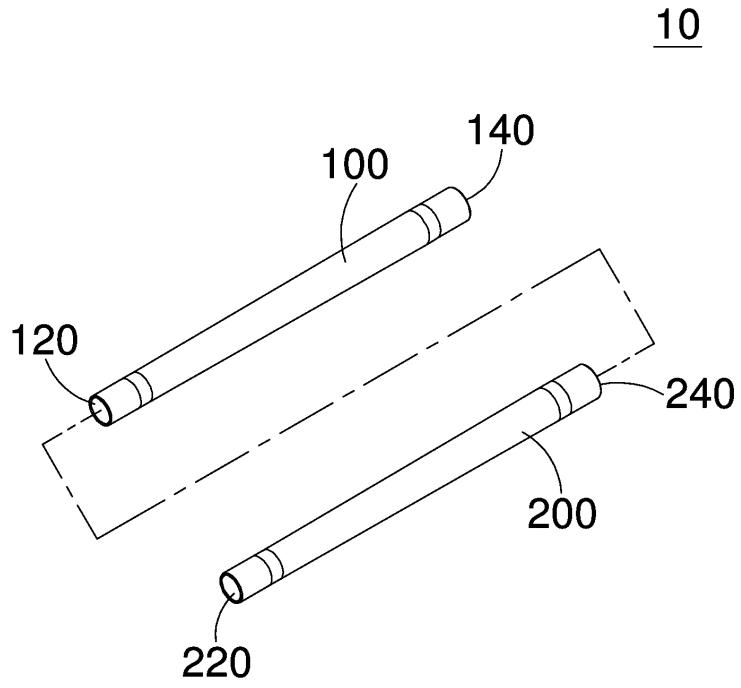
【57】申請專利範圍

1. 一種組合餐具之結構，其包含：一第一管件，其一端設置一第一開口，另一端設置一第二開口；以及一第二管件，其一端設置一第三開口，另一端設置一第四開口，該第一管件之該端之一徑長小於該第四開口之一徑長；其中，該第一管件之該端插設於該第四開口，使該第一管件之一內側與該第二管件之一內側連通。
2. 如請求項 1 所述之組合餐具之結構，其中該第一管件以及該第二管件之材料其係選自於下列群組：塑膠、樹脂以及金屬之其中之一者或上述之任意組合。
3. 如請求項 1 所述之組合餐具之結構，其中該第一開口之一徑長小於該第二開口之一徑長。
4. 如請求項 1 所述之組合餐具之結構，其中該第三開口之一徑長小於該第四開口之一徑長。
5. 一種組合餐具之結構，其包含：一第三管件，其一端設置一第五開口；以及一拾食件，其一端插設於該第五開口。
6. 如請求項 3 所述之組合餐具之結構，其中該拾食件係桿狀件。
7. 如請求項 6 所述之組合餐具之結構，其中該拾食件之另一端設置至少一刻紋。
8. 如請求項 5 所述之組合餐具之結構，其中該拾食件係叉狀件。
9. 如請求項 5 所述之組合餐具之結構，其中該拾食件係勺狀件。
10. 如請求項 5 所述之組合餐具之結構，其中該第三管件以及該拾食件之材料其係選自於下列群組：塑膠、樹脂以及金屬之其中之一者或上述之任意組合。

圖式簡單說明

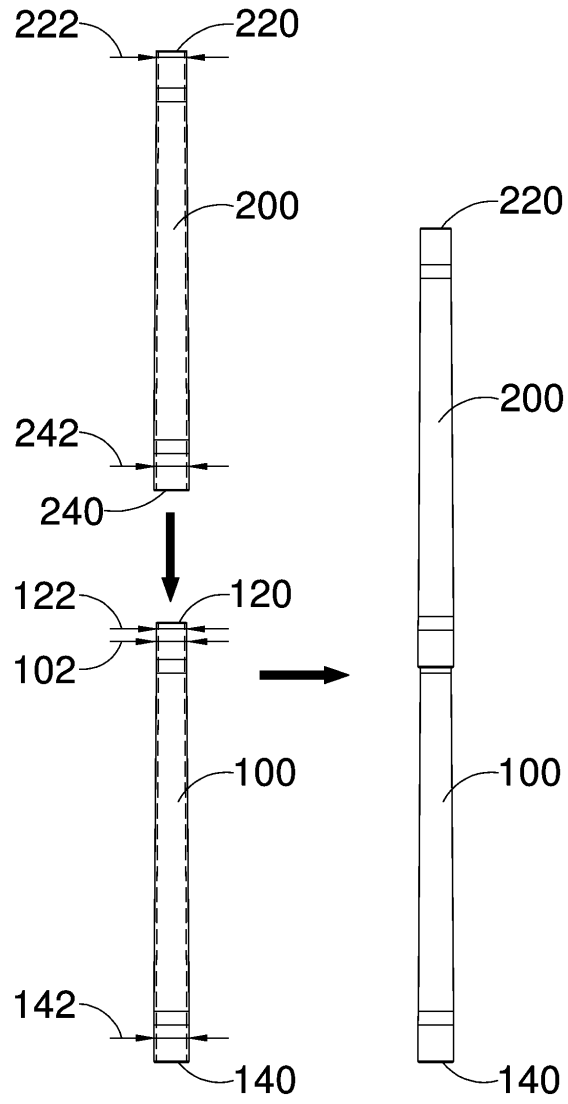
第 1 圖：其為本新型之第一實施例之結構示意圖；第 2 圖：其為本新型之實施例之裝設示意圖；第 3 圖：其為本新型之第二實施例之結構示意圖；第 4 圖：其為本新型之第二實施例之桿狀拾食件示意圖；第 5 圖：其為本新型之第二實施例之勺狀拾食件示意圖；以及第 6 圖：其為本新型之第二實施例之叉狀拾食件示意圖。

(2)



第1圖

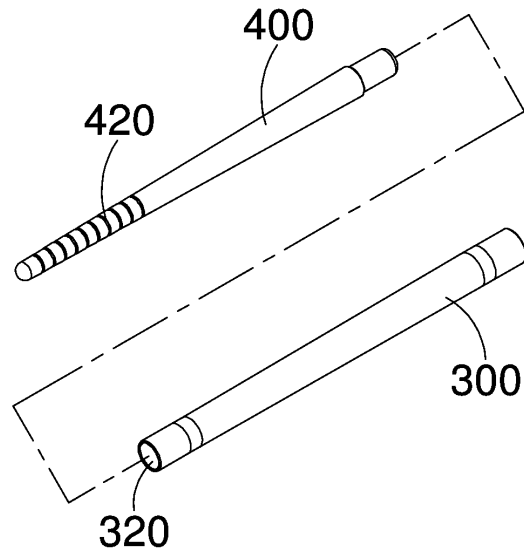
(3)



第2圖

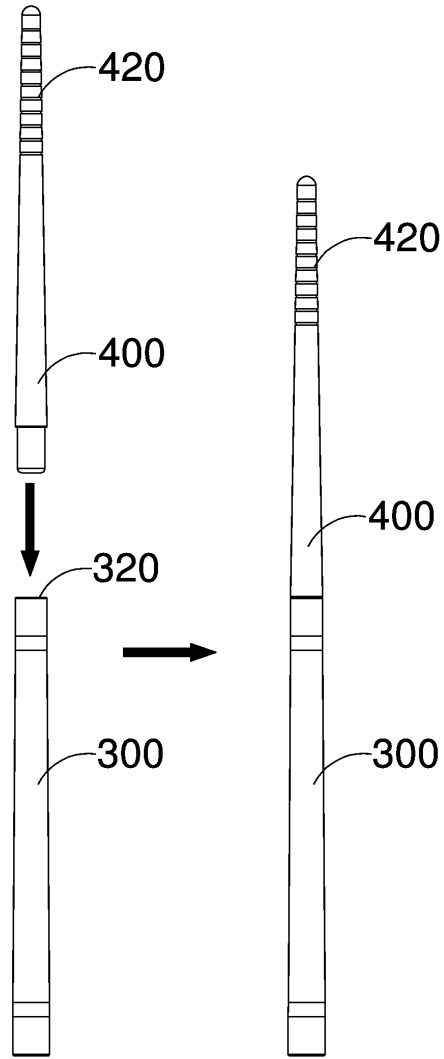
(4)

10



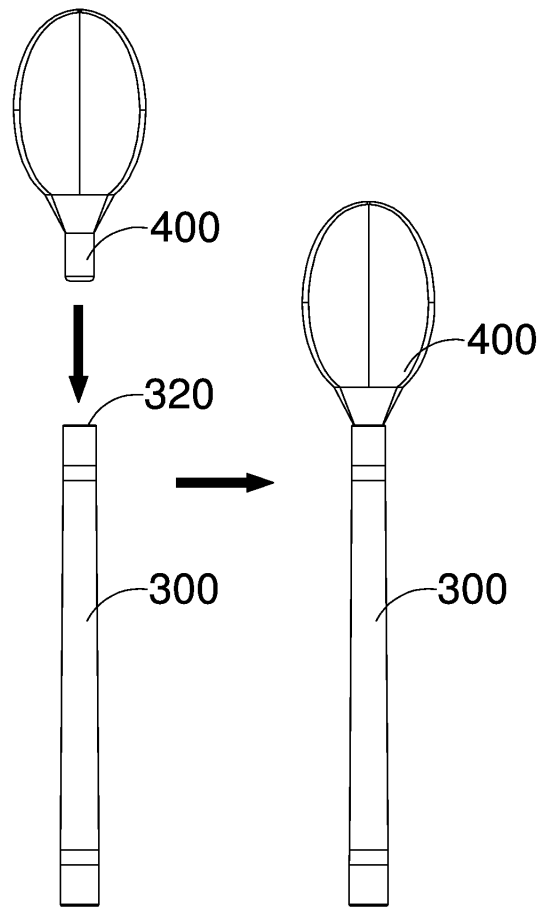
第3圖

(5)



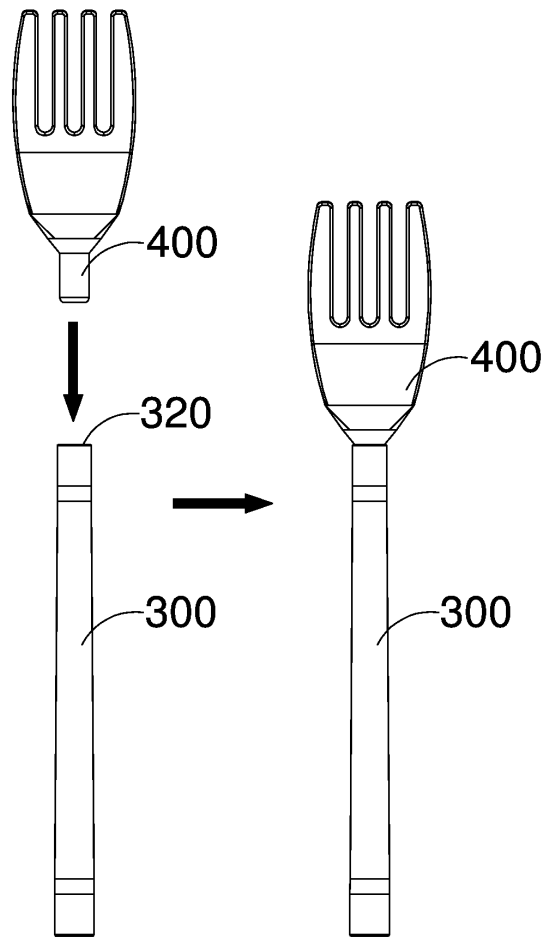
第4圖

(6)



第5圖

(7)



第6圖