

【11】證書號數：M574913

【45】公告日：中華民國 108 (2019) 年 03 月 01 日

【51】Int. Cl. : A61H31/00 (2006.01) G08B25/00 (2006.01)
F21S9/00 (2006.01)

新型

全 4 頁

【54】名稱：具有急救設備之燈具裝置

【21】申請案號：107214658 【22】申請日：中華民國 107 (2018) 年 10 月 29 日

【72】新型創作人：江偉民 (TW) CHIANG, WEI MIN；蔡欣妤 (TW) TSAI, HSIN YU；李福源 (TW) LI, FU YUAN；劉崇智 (TW) LIU, CHUNG CHIH

【71】申請人：東南科技大學 TUNGNAN UNIVERSITY
新北市深坑區北深路三段 152 號

【74】代理人：林鼎鈞

【57】申請專利範圍

1. 一種具有急救設備之燈具裝置，可附掛於壁面，提供民眾在遇到緊急事故時進行緊急處理，該具有緊急系統之燈具裝置包括有：一殼體，為一柱狀體，具有一第一容置空間、一第二容置空間以及一第三容置空間，該第一容置空間與該第三容置空間分別位於該殼體之兩端且各具有一開口，該第二容置空間位於該第一容置空間與該第二容置空間之間；一燈具，置放於該第一容置空間，具有一主燈以及一儲電單元；一偵測器，置放於該第二容置空間；一滅火器，置放於該第三容置空間，包括有一安全閥及一按鈕及一握持部，該握持部位於該滅火器之一端，該按鈕與該安全閥位於該握持部；一供電裝置，置放於該第二容置空間，且該供電裝置與該儲電單元以及該偵測器皆電性相接；以及一電路板，置放於該第二容置空間，且該電路板與該主燈、該偵測器以及該供電裝置皆電性相接；其中，當偵測器被意外事故觸發，該偵測器發出該警示音且透過該電路板傳遞一訊號指示，該訊號使得該燈具產出一閃爍燈光警示一避難者，該避難者將該燈具以及該滅火器皆取出使用，該儲電單元提供該主燈電力，使該主燈進行一方向指示，該安全閥取出後下壓該按鈕使得該滅火器之另一端進行撲滅火源。
2. 如申請專利範圍第 1 項所述的具有急救設備之燈具裝置，其中，該殼體可為多邊形形狀之柱體結構。
3. 如申請專利範圍第 1 項所述的具有急救設備之燈具裝置，其中，該燈具更包括有一把手，該把手與該主燈相接，該避難者握持該手把將該燈具自該第一容置空間抽離。
4. 如申請專利範圍第 1 項所述的具有急救設備之燈具裝置，其中，該偵測器可同時偵測煙霧及瓦斯濃度。
5. 如申請專利範圍第 1 項所述的具有急救設備之燈具裝置，其中，該滅火器為一乾粉型滅火器。
6. 如申請專利範圍第 1 項所述的具有急救設備之燈具裝置，其中，該供電裝置為一市電、一電池結構或一通用序列連接埠接頭規格結構。
7. 如申請專利範圍第 1 項所述的具有急救設備之燈具裝置，其中，該儲電單元為一鋰離子電池或一鉛酸電池結構。
8. 如申請專利範圍第 1 項所述的具有急救設備之燈具裝置，其中，該供電裝置更具有有一電力開關，該電力開關可位於一電源供應位置，使該供電裝置提供該具有緊急系統之燈具

(2)

裝置電力；以及該電力開關可位於一斷電電源位置，使該供電裝置停止提供具有緊急系統之燈具裝置電力。

9. 如申請專利範圍第 8 項所述的具有急救設備之燈具裝置，其中，該電力開關為一切換開關。
10. 如申請專利範圍第 8 項所述的具有急救設備之燈具裝置，其中，該電力開關為一按壓開關。

圖式簡單說明

圖 1 係本創作具有急救設備之燈具裝置之較佳實施例之立體示意圖。圖 2 係本創作具有急救設備之燈具裝置之較佳實施例之立體分解示意圖。圖 3 係本創作具有急救設備之燈具裝置之較佳實施例之使用狀態示意圖。

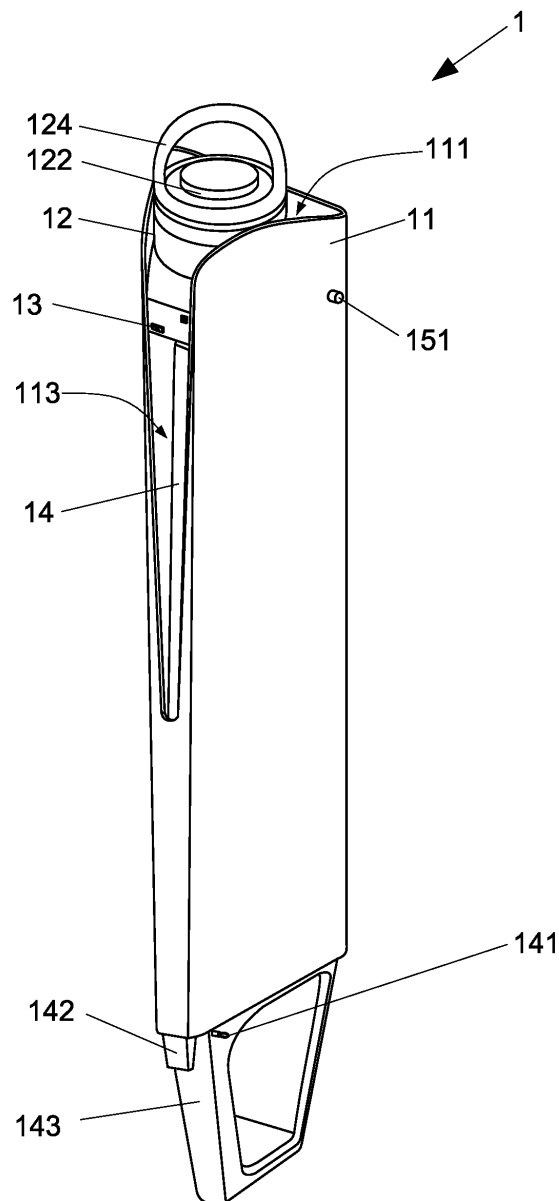


圖1

(3)

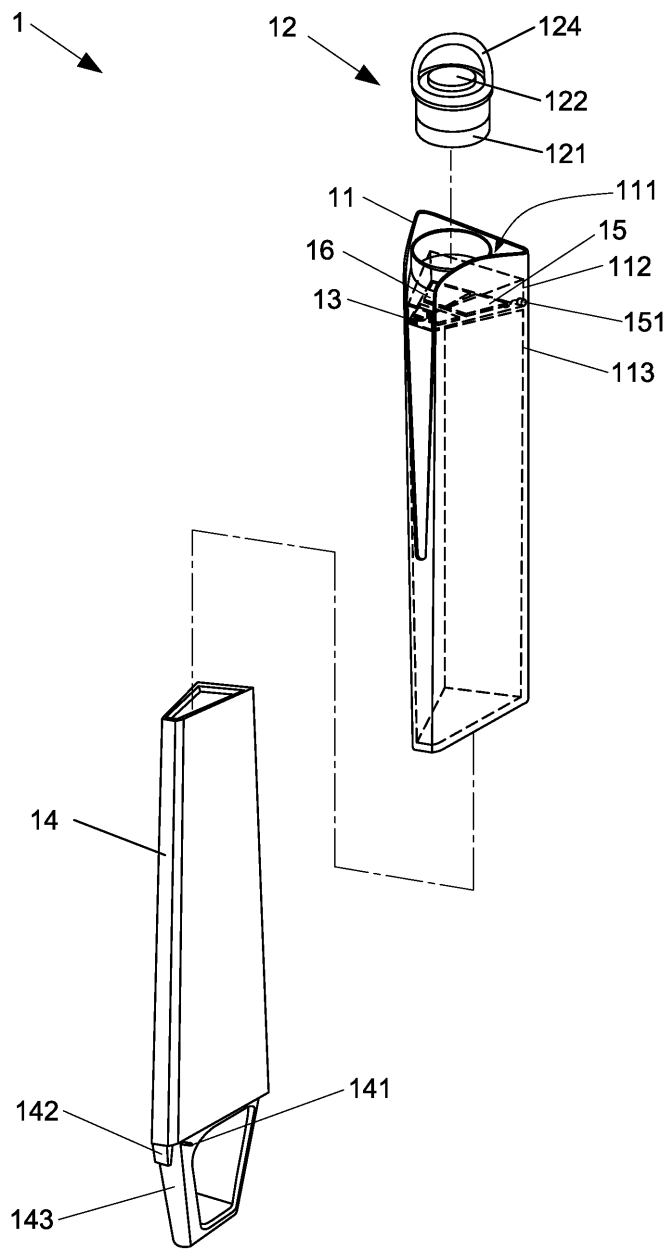


圖2

(4)

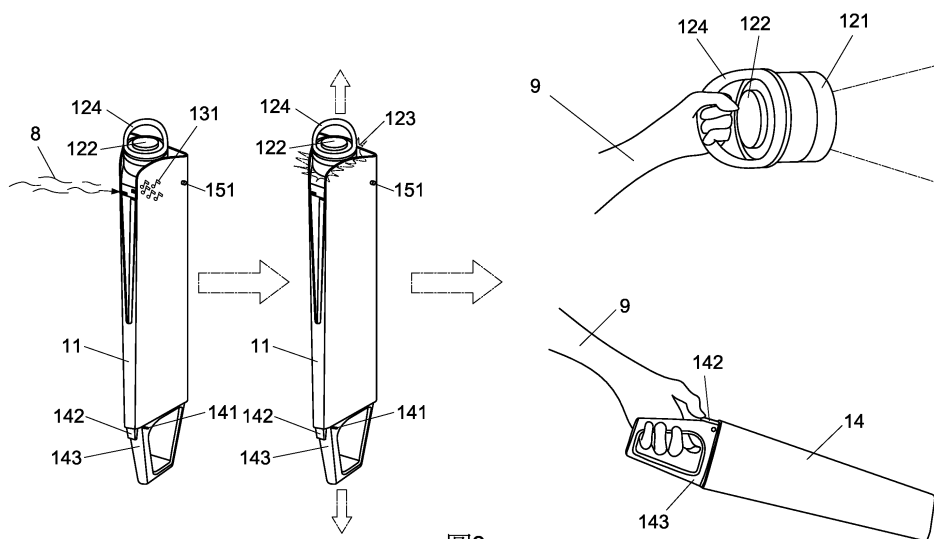


圖3