

【11】證書號數：M574959

【45】公告日：中華民國 108 (2019) 年 03 月 01 日

【51】Int. Cl. : B26B1/10 (2006.01) B26B11/00 (2006.01)

新型

全 4 頁

【54】名稱： 刀具輔助裝置

【21】申請案號： 107214657 【22】申請日： 中華民國 107 (2018) 年 10 月 29 日

【72】新型創作人：張璣方 (TW) CHANG, LI FANG；洪大鈞 (TW) HUNG, TA CHUN；劉崇智 (TW) LIU, CHUNG CHIH

【71】申請人： 東南科技大學 TUNGNAN UNIVERSITY
新北市深坑區北深路三段 152 號

【74】代理人： 林鼎鈞

【57】申請專利範圍

1. 一種刀具輔助裝置，可容置一刀具，且提供一手操作使用，該刀具輔助裝置包括有：一基座，更包括有一第一側面、一第二側面、一支撐面以及一螺旋座體，該支撐面分別連接該第一側面以及該第二側面，該螺旋座體與該第一側面相連接，該螺旋座體具有沿一方向延伸的一第一螺紋結構，該基座可容置該刀具；一桿體，更包括有：一第二螺紋結構，與該第一螺紋結構相對應且連接；一卡固體，位於該桿體一端，並鄰靠該第二螺紋結構；一抵靠部，位於該基座中，該抵靠部二側分別具有一結合槽以及一貼靠面，該結合槽容置該卡固體；其中，當該桿體進行一旋轉運動時，使該第二螺紋結構與該第一螺紋結構配合將該抵靠部進行一線性位移運動，調整該貼靠面與該第二側面的一距離。
2. 如申請專利範圍第 1 項所述的刀具輔助裝置，其中，該卡固體為一圓球結構。
3. 如申請專利範圍第 2 項所述的刀具輔助裝置，其中，該結合槽為一圓球形狀。
4. 如申請專利範圍第 1 項所述的刀具輔助裝置，其中，該貼靠面為一平面結構。
5. 如申請專利範圍第 1 項所述的刀具輔助裝置，其中，該刀具貼靠固定在該貼靠面與該第二側面上。
6. 如申請專利範圍第 1 項所述的刀具輔助裝置，其中，該手操作使用時，該第二側面承載一拇指的施力。
7. 如申請專利範圍第 1 項所述的刀具輔助裝置，其中，該手操作使用時，該支撐面承載一食指的施力。
8. 如申請專利範圍第 1 項所述的刀具輔助裝置，其中，該手操作使用時，該螺旋座體承載一中指的施力。
9. 如申請專利範圍第 1 項所述的刀具輔助裝置，其中，該螺旋座體外緣表面更具有一弧面結構。
10. 如申請專利範圍第 1 項所述的刀具輔助裝置，其中，該手操作使用時，將一無名指以及一小指貼靠在該桿體上。

圖式簡單說明

圖 1 係本創作刀具輔助裝置之較佳實施例之立體示意圖。圖 2 係本創作刀具輔助裝置之較佳實施例之立體分解示意圖。圖 3 係本創作刀具輔助裝置之較佳實施例之使用狀態示意圖。

(2)

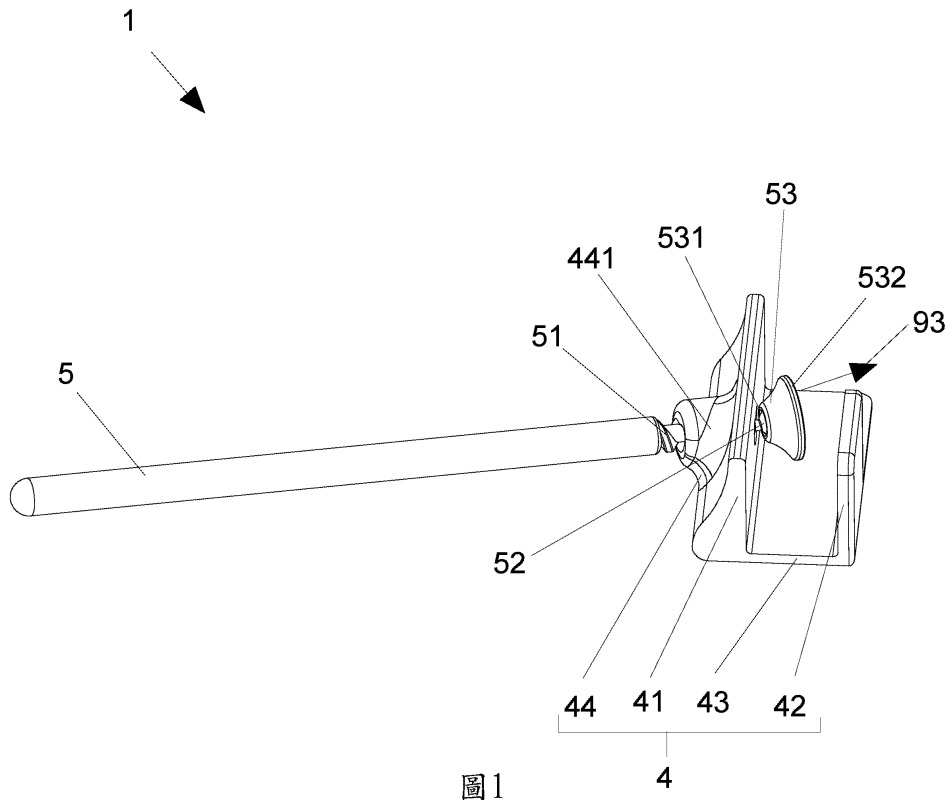


圖1

(3)

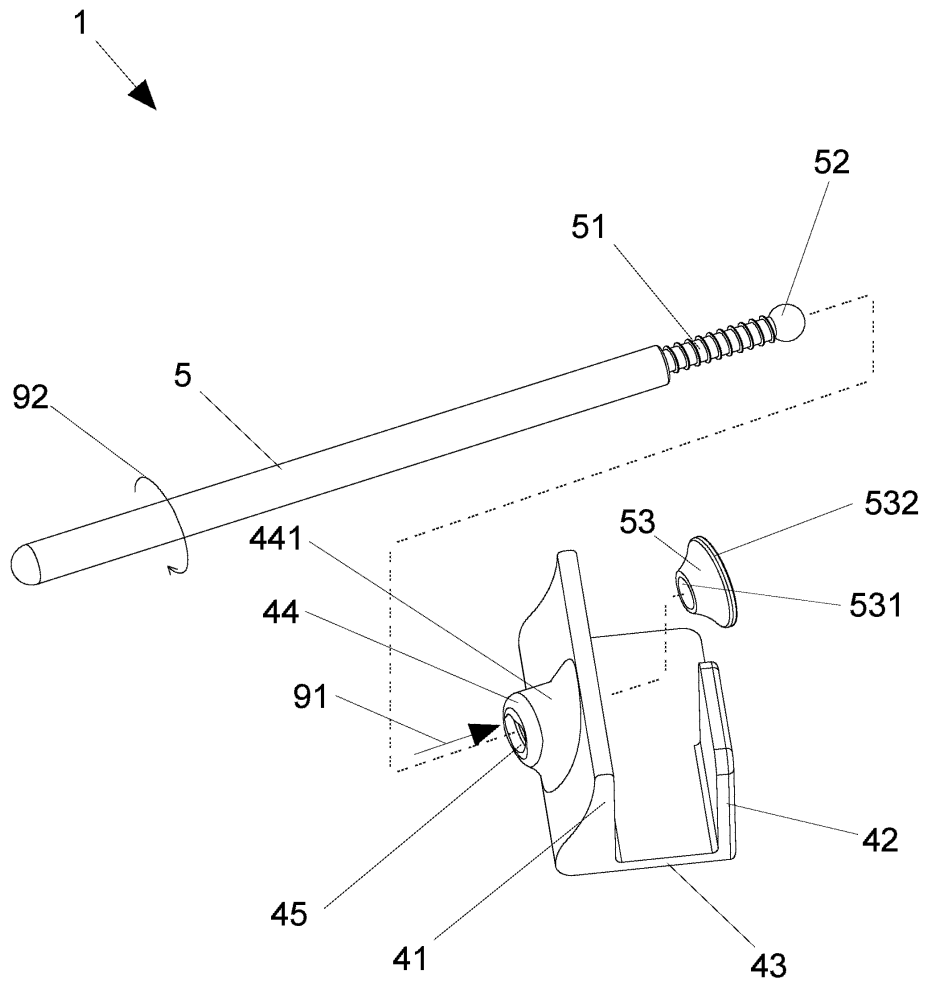


圖2

(4)

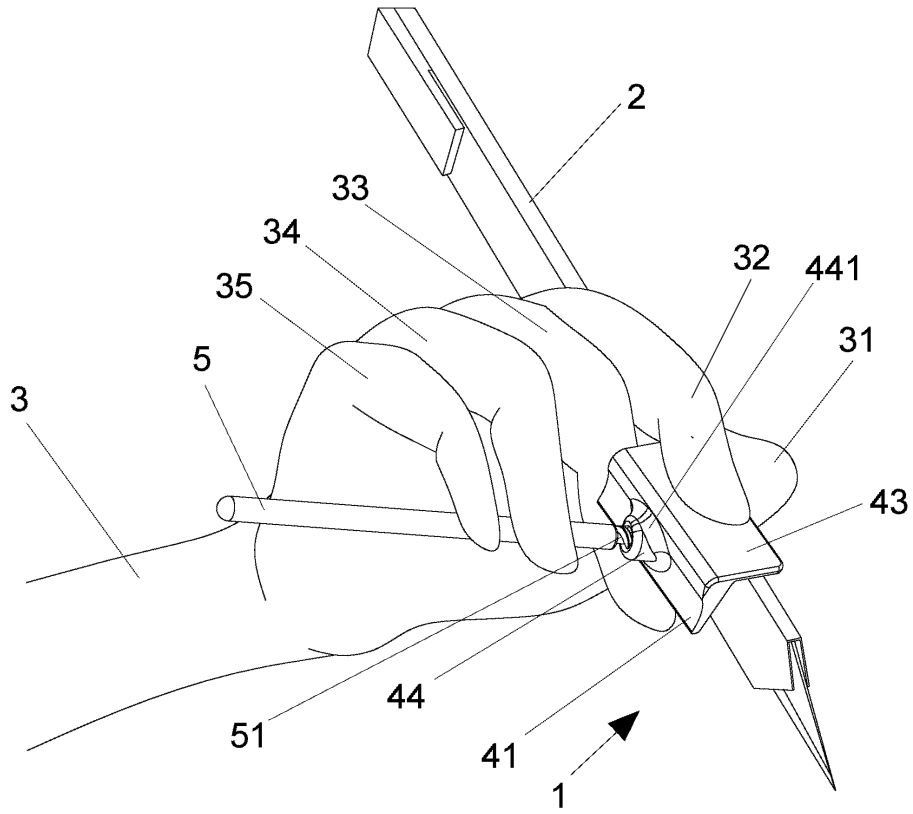


圖3