



【新型摘要】

【中文新型名稱】 電子式祭拜裝置組

【中文】一種電子式祭拜裝置組，包括有一供杯裝置、複數個燈具、一電子式香爐、一電子式看板。該供杯裝置具有一底座以及複數個供杯，複數個該供水杯置放於該底座之一面。每一該燈具包括有一燈座、一燈框以及一發光體，該燈座與該燈框之一端相連，該發光體與該燈框之另一端相連。該電子式香爐具有一爐體以及一電子香。該電子式看板包括有一基座以及一顯示立板，該顯示立板之一端連接於該基座之一面，該基座具有一處理單元。其中，該處理單元與該供杯裝置、複數個該燈具、該顯示立板以及該電子式香爐電性相連並控制開啟或關閉。經由上述方式，使得祭拜時能保留傳統祭祀的精神，卻沒有燃燒香燭時產生的空氣危害。

【指定代表圖】 圖1

【代表圖之符號簡單說明】

1 電子式祭拜裝置組

11 供杯裝置

111 底座

112 供杯

113 磁浮裝置

12 燈具

121 燈座

122 燈框

123 發光體

13 電子式香爐

131 爐體

1311 凹槽

132 電子香

14 電子式看板

141 基座

142 顯示立板

143 處理單元

144 底板

145 支架腳

9 圖片

【新型說明書】

【中文新型名稱】 電子式祭拜裝置組

【技術領域】

本創作是關於一種祭拜裝置，特別是指一種可以使用不同種類電子化之祭祀用品，達到無煙環境及兼顧祭祀精神的電子式祭拜裝置組。

【先前技術】

【0001】 拜神祭祖為民間宗教信仰最重要的活動之一，此類祭拜活動，如一般已知的清明節祭拜祖先牌位、家中供奉的神像、祖先牌位或骨灰箱祭祀。上述設置之各類祭祀，燒香拜拜保平安，是民間習俗，不過由於一般祭拜用香都會加入有機溶劑，燃燒後就會產生苯，燃燒一小時就會有7.63PPM，是美國監測機關所規定允許曝露濃度1PPM的7倍多，在香煙瀰漫的密閉空間中，暴露1至2小時就會有致癌的危機。

【0002】 根據環保統計，台灣一年燒掉3000公噸的線香，產生的空氣汙染物相當於兩萬輛車的排放量。如何進一步減量，是環保署近年來重點宣傳項目之一，也有越來越多廟宇響應減少香爐數量。

【0003】 以及，吾人熟知的祭拜活動，總是需要有足夠的時間並必需親臨現場操作，對於事務繁忙的現代人而言始終並不方便，並且，如果置放祖先牌位、骨灰箱的佛堂廟宇或納骨塔等祭拜場所的距離遙遠的情況下，不方便的祭拜活動必然會漸漸被忽視而失去傳統祭祖教孝的意義。

【新型內容】

【0004】 有鑒於此，本創作乃提供了一種電子式祭拜裝置組，可以有效解決上述傳統缺點。

【0005】 本創作一種電子式祭拜裝置組，包括有一供杯裝置、複數個燈具、一電子式香爐、一電子式看板。該供杯裝置具有一橢圓形形狀之底座以及複數個供杯，複數個該供水杯置放於該底座之一面。每一該燈具包括有一燈座、一燈框以及一發光體，該燈框為橢圓形簍空形狀，該燈座與該燈框外側之一端相連，該發光體與該燈框內側之另一端相連。該電子式香爐具有一爐體以及一電子香，該爐體具有一凹槽，該電子香連接於該凹槽。該電子式看板包括有一基座以及一顯示立板，該顯示立板之一端連接於該基座之一面，該基座具有一處理單元。其中，該處理單元與該供杯裝置、複數個該燈具、該顯示立板以及該電子式香爐電性相連，可控制該供杯裝置、複數個該燈具、該顯示立板以及該電子式香爐之開啟或關閉。經由上述方式，使得祭拜時能保留傳統祭祀的精神，卻沒有燃燒香燭時產生的空氣危害。

【0006】 上述的電子式祭拜裝置組，其中，該供杯裝置具有一磁浮裝置，該磁浮裝置使得複數個該供杯可浮立於該底座之上。

【0007】 上述的電子式祭拜裝置組，其中，該磁浮裝置可為電磁立懸浮裝置。

【0008】 上述的電子式祭拜裝置組，其中，該處理單元可控制該顯示立板顯示一圖片內容。

【0009】 上述的電子式祭拜裝置組，其中，該圖片內容可為接收智慧型行動裝置所傳輸之圖片

【0010】 上述的電子式祭拜裝置組，其中，該圖片內容可為接收USB裝置(Universal Serial Bus：USB)所傳輸之圖片。

【0011】 上述的電子式祭拜裝置組，其中，該基座包括有一底板以及複數個支架腳，複數個該支架腳連接於底板之另一面，使得該底架可立於一平面。

【0012】 上述的電子式祭拜裝置組，其中，該顯示立板為觸控式顯示面板。

【圖式簡單說明】

【0013】

圖 1 係本創作電子式祭拜裝置組之立體示意圖。

圖 2 係本創作電子式祭拜裝置組之系統方塊圖。

【實施方式】

【0014】 為達成前述之目的及功效，本新型所採用之技術手段及構造，茲繪圖就本新型較佳實施例詳加說明其特徵與功能如下，俾利完全了解，但須注意的是，所述內容不構成本新型的限定。

【0015】 請參閱圖1及圖2，分別為本創作電子式祭拜裝置組之立體示意圖以及系統方塊圖。本創作一種電子式祭拜裝置組 1，包括有一供杯裝置 11、複數個燈具 12、一電子式香爐 13、一電子式看板 14。

【0016】 該供杯裝置 11，具有一橢圓形形狀之底座 111 以及複數個供杯 112，複數個該供水杯置 112 放於該底座 111 之一面，且該供杯裝置 11 具有一磁浮裝置 113，利用磁力而使物體懸浮空中，如電磁立懸浮裝置，該磁浮裝置 113 使得複數個該供杯 112 可浮立於該底座 111 之上。

【0017】 複數個該燈具 12，其中每一該燈具包括有一燈座 121、一燈框 122 以及一發光體 123，該燈框 122 為橢圓形簍空形狀，該燈座 121 與該燈框 122 外側之一端相連，該發光體 123 與該燈框 122 內側之另一端相連。

【0018】 該電子式香爐 13，具有一爐體 131 以及一電子香 132，該爐體 131 具有一凹槽 1311，該電子香 132 連接於該凹槽 1311，該電子香 132 以感應 LED 的方式來模擬柱香燃燒的情境，由長紅點至短紅點式移動的方式象徵線香的消退。

【0019】 以及該電子式看板 14，包括有一基座 141 以及一顯示立板 142，該顯示立板 142 之一端連接於該基座 141 之一面，該基座 141 具有一處理單元 143、一底板 144 以及複數個支架腳 145，複數個該支架腳 145 連接於底板 144 之另一面，使得該基座 14 可立於一平面，該顯示立板 142 可為觸控式顯示面板。

【0020】 其中，該處理單元 143 與該供杯裝置 11、複數個該燈具 12、該顯示立板 142 以及該電子式香爐 13 電性相連，且該處理單元 143 控制該供杯裝置 11、複數個該燈具 12、該顯示立板 142 以及該電子式香爐 13 之開啟或關閉。

【0021】 此外，該處理單元 143 可控制該顯示立板 142 顯示一圖片 9 內容，該圖片 9 內容可為接收智慧型行動裝置所傳輸之圖片或可為接收 USB 裝置 (Universal Serial Bus：USB) 所傳輸之圖片(圖中未示)。

【0022】 綜上所述，本創作電子式祭拜裝置組 1，提供一個新的祭祀文化，有鑑於傳統線香對人們所造成的空氣汙染及身體傷害，該電子式香爐 13 保留了柱香的燃起精神，卻沒有香煙的妨礙，是一個人性化的現代商品創作。

【0023】 以及該顯示立板 142 的部分讓使用者更多元的祭祀或祭拜對象，表現無上的崇敬。

【0024】 透過上述之詳細說明，即可充分顯示本新型之目的及功效上均具有實施之進步性，極具產業之利用性價值，完全符合新型專利要件，爰依法提出申請。唯以上所述僅為本新型較佳的實施例，並非因此限制本新型的實施方式及保護範圍，對於本領域技術人員而言，應當能夠意識到凡運用本新型說明書及圖示內容所作出的等同替換和顯而易見的變化所得到的方案，均應當包含在本新型的保護範圍內。

【符號說明】

【0025】

1 電子式祭拜裝置組

11 供杯裝置

111 底座

112 供杯

113 磁浮裝置

12 燈具

121 燈座

122 燈框

123 發光體

13 電子式香爐

131 爐體

1311 凹槽

132 電子香

14 電子式看板

141 基座

142 顯示立板

143 處理單元

144 底板

145 支架腳

9 圖片

【新型申請專利範圍】

【第1項】一種電子式祭拜裝置組，包括有：

一供杯裝置，具有一橢圓形形狀之底座以及複數個供杯，複數個該供水杯置放於該底座之一面；

複數個燈具，每一該燈具包括有一燈座、一燈框以及一發光體，該燈框為橢圓形中空形狀，該燈座與該燈框外側之一端相連，該發光體與該燈框內側之另一端相連；

一電子式香爐，具有一爐體以及一電子香，該爐體具有一凹槽，該電子香連接於該凹槽；以及

一電子式看板，包括有一基座以及一顯示立板，該顯示立板之一端連接於該基座之一面，該基座具有一處理單元；

其中，該處理單元與該供杯裝置、複數個該燈具、該顯示立板以及該電子式香爐電性相連，控制該供杯裝置、複數個該燈具、該顯示立板以及該電子式香爐之開啟或關閉。

【第2項】如申請專利範圍第1項所述的電子式祭拜裝置組，其中，該供杯裝置具有一磁浮裝置，該磁浮裝置使得複數個該供杯可浮立於該底座之上。

【第3項】如申請專利範圍第2項所述的電子式祭拜裝置組，其中，該磁浮裝置為電磁立懸浮裝置。

【第4項】如申請專利範圍第1項所述的電子式祭拜裝置組，其中，該處理單元可控制該顯示立板顯示一圖片內容。

【第5項】如申請專利範圍第4項所述的電子式祭拜裝置組，其中，該圖片內容可為接收智慧型行動裝置所傳輸之圖片。

【第6項】如申請專利範圍第4項所述的電子式祭拜裝置組，其中，該圖片內

容可為接收USB裝置 (Universal Serial Bus：USB) 所傳輸之圖片。

【第7項】 如申請專利範圍第1項所述的電子式祭拜裝置組，其中，該基座包括有一底板以及複數個支架腳，複數個該支架腳連接於底板之另一面，使得該底架可立於一平面。

【第8項】 如申請專利範圍第1項所述的電子式祭拜裝置組，其中，該顯示立板為觸控式顯示面板。

【新型圖式】

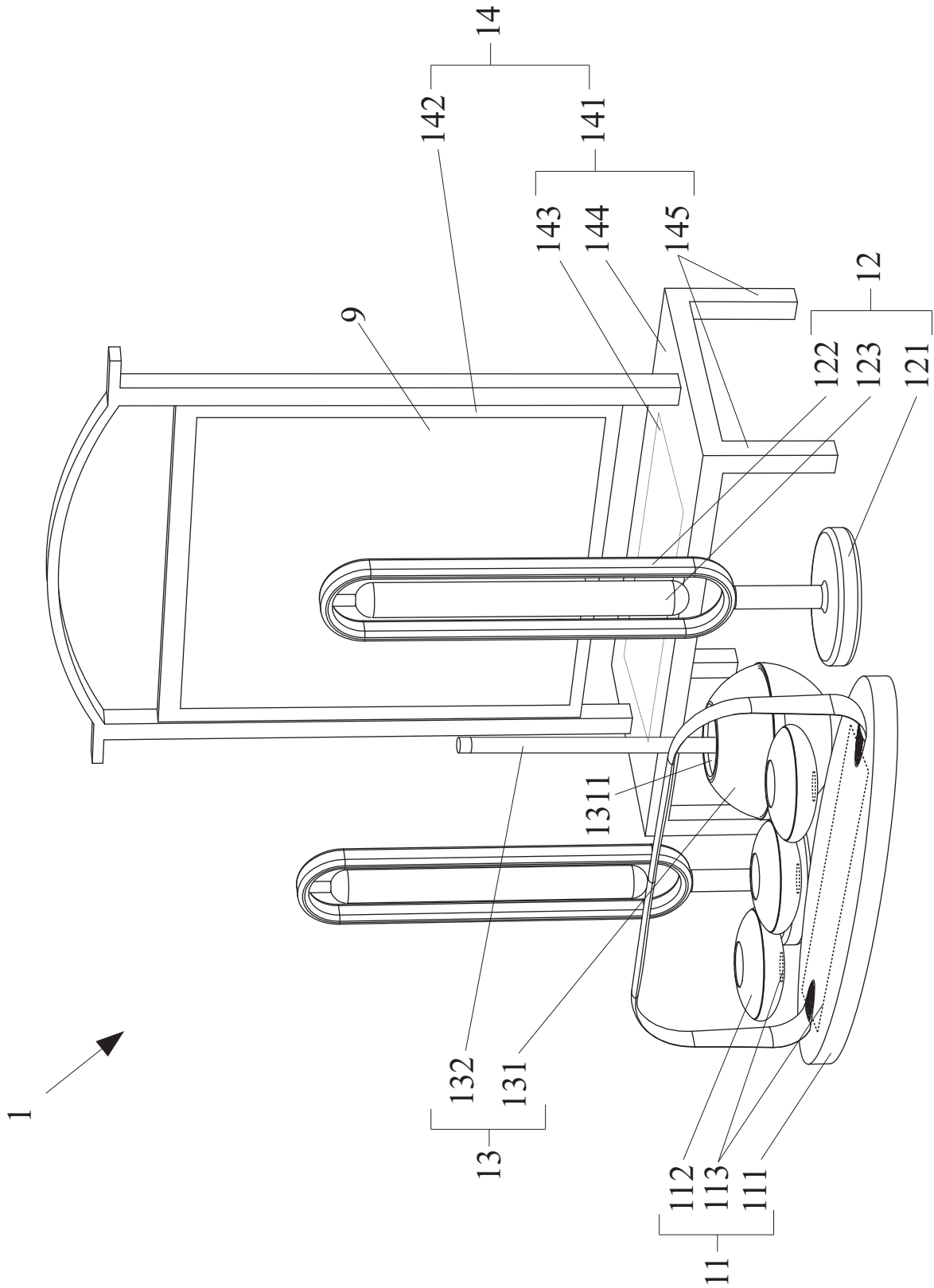


圖1

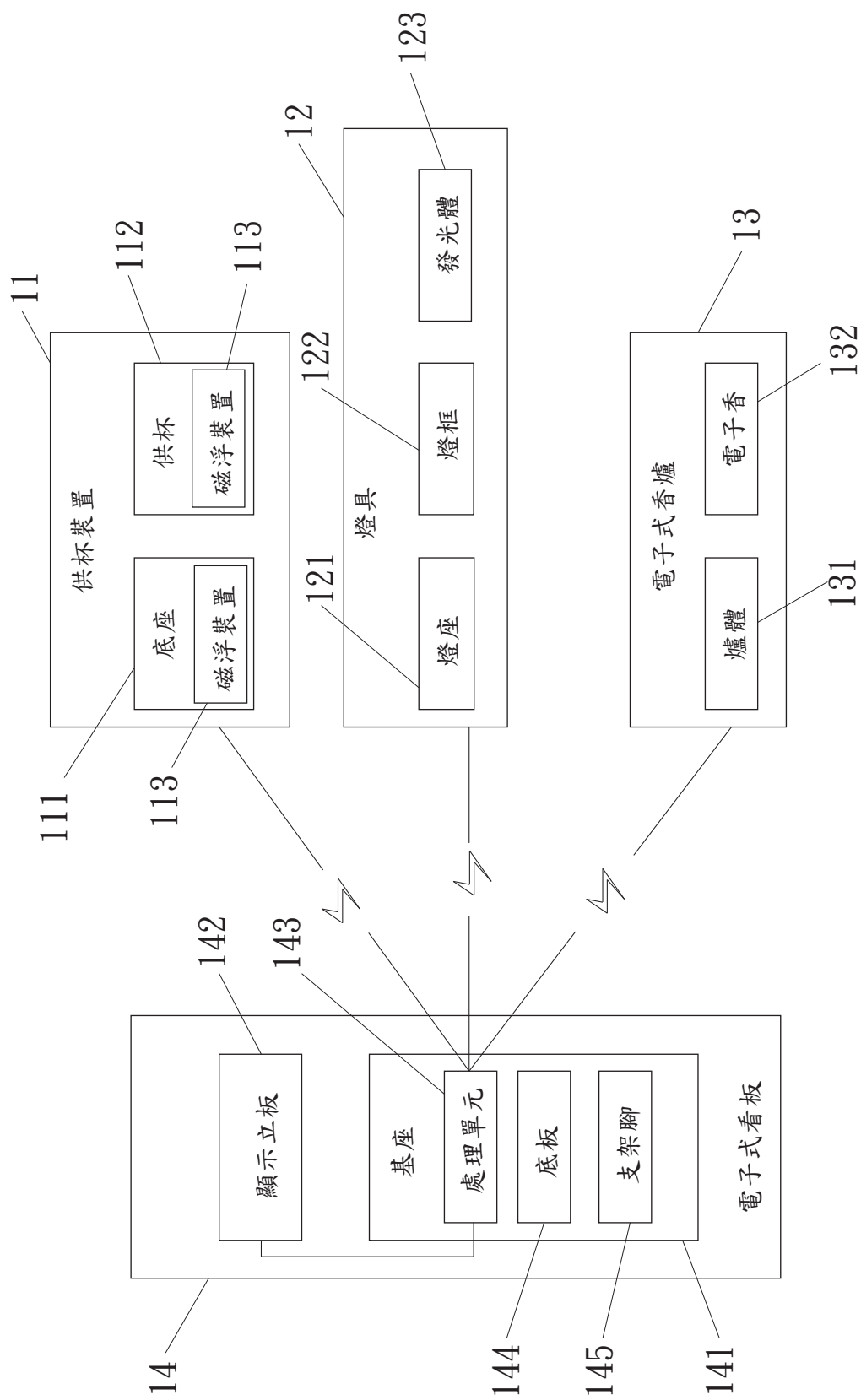


圖2