

【11】證書號數：M591729

【45】公告日：中華民國 109 (2020) 年 03 月 01 日

【51】Int. Cl.： H02J7/00 (2006.01) F41B15/04 (2006.01)

新型

全 13 頁

【54】名稱：多功能行動電源

【21】申請案號：108210391 【22】申請日：中華民國 108 (2019) 年 08 月 07 日

【72】新型創作人：刁一輝 (TW)；鄭臻妮 (TW)；洪天彧 (TW)；陳俊豪 (TW)

【71】申請人：東南科技大學  
新北市深坑區北深路三段 152 號

【74】代理人：蔡秀玫

## 【57】申請專利範圍

1. 一種多功能行動電源，其包含：
  - 一本體；
  - 一容置空間，其設置於該本體內，該容置空間內設有一電源，其電性連接該本體上之一接口；
  - 一噴霧裝置，其設置於該容置空間，該噴霧裝置包含一噴霧罐及一導管，該導管之一端連通該噴霧罐，其另一端連通該本體上之一第一開口；
  - 一第一電磁閥，其設置於該導管上，該第一電磁閥設有一第一止擋件；及
  - 一按鍵，其旋設於該本體上，並連接該第一電磁閥，該按鍵上設有一凸塊，其對應該本體上之一缺口；其中，旋轉該按鍵，當該凸塊對應到該缺口時，按壓該按鍵，打開該第一電磁閥，該止擋件移出該導管，該導管連通該噴霧罐及外部空氣。
2. 如申請專利範圍第 1 項所述之多功能行動電源，更包含一底座，其連接該電源。
3. 如申請專利範圍第 1 項所述之多功能行動電源，其中，該本體上設有一第二開口，一指示燈設置於該第二開口，並電性連接該電源。
4. 一種多功能行動電源，其包含：
  - 一本體；
  - 一容置空間，其設置於該本體內，該容置空間內設有一電源，其電性連接於該本體上之一接口；
  - 一警報裝置，其設置於該容置空間，該警報裝置設有一揚聲器；
  - 一第二電磁閥，其設置於該容置空間，並電性連接該警報裝置，該第二電磁閥設有一第二止擋件；及
  - 一按鍵，其旋設於該本體上，並連接該第二電磁閥，該按鍵上設有一凸塊，其對應該本體上之一缺口；其中，旋轉該按鍵，當該凸塊對應到該缺口時，按壓該按鍵，打開該第二電磁閥，該第二止擋件連通該警報裝置，該警報裝置產生一警示音。
5. 如申請專利範圍第 4 項所述之多功能行動電源，更包含一底座，其連接該電源。
6. 如申請專利範圍第 4 項所述之多功能行動電源，其中，該本體上設有一第二開口，一指示燈設置於該第二開口，並電性連接該電源。
7. 一種多功能行動電源，其包含：
  - 一本體；

(2)

一容置空間，其設置於該本體內，該容置空間內設有一電源，其電性連接於該本體上之一接口；

一放電裝置，其設置於該容置空間，該放電裝置設有一蓄電池及一電棒，該電棒之一端連通該蓄電池，其另一端連通該本體上之一第三開口，並延伸至該本體外；

一第三電磁閥，其設置於該放電裝置上，該第三電磁閥設有一第三止擋件；及

一按鍵，其旋設於該本體上，並連接該第三電磁閥，該按鍵上設有一凸塊，其對應該本體上之一缺口；

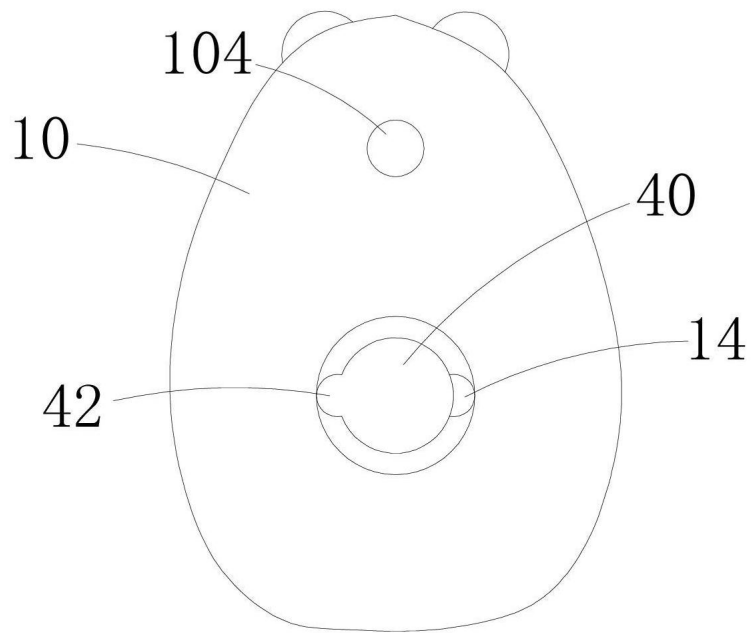
其中，旋轉該按鍵，當該凸塊對應到該缺口時，按壓該按鍵，打開該第三電磁閥，該第三止擋件連通該蓄電池為該電棒充電。

8. 如申請專利範圍第 7 項所述之多功能行動電源，更包含一底座，其連接該電源。
9. 如申請專利範圍第 7 項所述之多功能行動電源，其中，該本體上設有一第二開口，一指示燈設置於該第二開口，並電性連接該電源。
10. 如申請專利範圍第 7 項所述之多功能行動電源，其中，該電棒外設有一保護套。

#### 圖式簡單說明

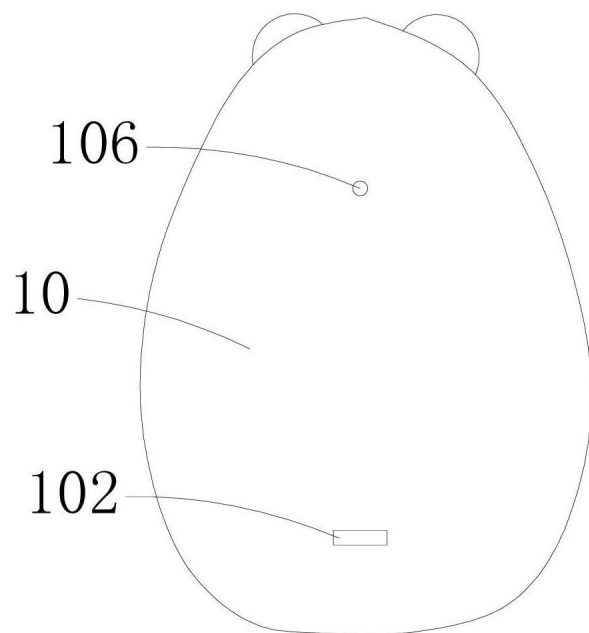
第 1 圖：其為本新型之多功能行動電源之一第一實施例之正視圖；第 2 圖：其為本新型之多功能行動電源之一第一實施例之後視圖；第 3A 圖：其為本新型之多功能行動電源之一第一實施例之側視剖面圖；第 3B 圖：其為本新型之多功能行動電源之一第一實施例之側視剖面圖；第 4 圖：其為本新型之多功能行動電源之一第二實施例之正視圖；第 5A 圖：其為本新型之多功能行動電源之一第二實施例之側視剖面圖；第 5B 圖：其為本新型之多功能行動電源之一第二實施例之側視剖面圖；第 6 圖：其為本新型之多功能行動電源之一第三實施例之正視圖；第 7A 圖：其為本新型之多功能行動電源之一第三實施例之側視剖面圖；第 7B 圖：其為本新型之多功能行動電源之一第三實施例之側視剖面圖；及第 8 圖：其為本新型之多功能行動電源之一第三實施例之示意圖。

(3)



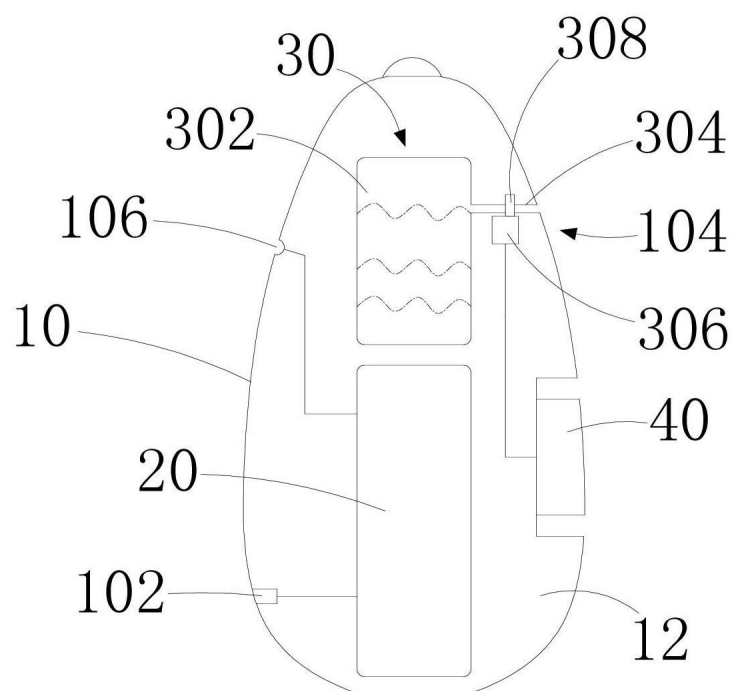
第1圖

(4)



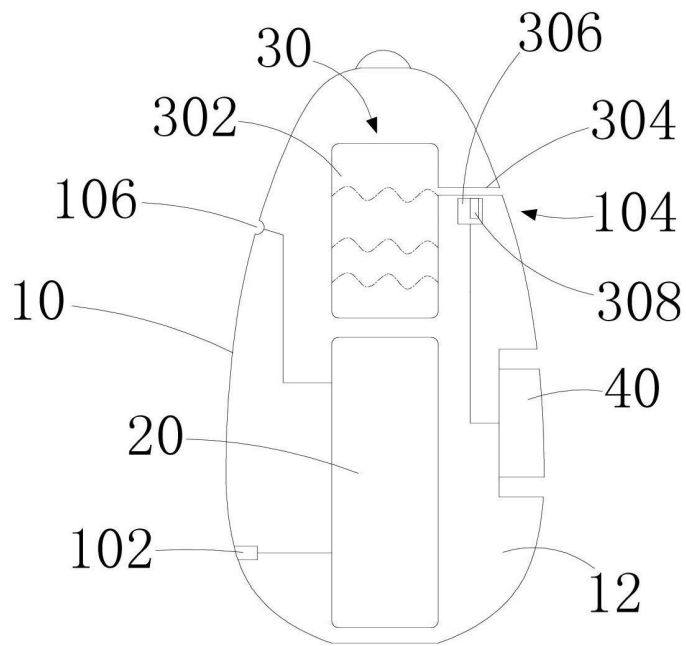
第2圖

(5)



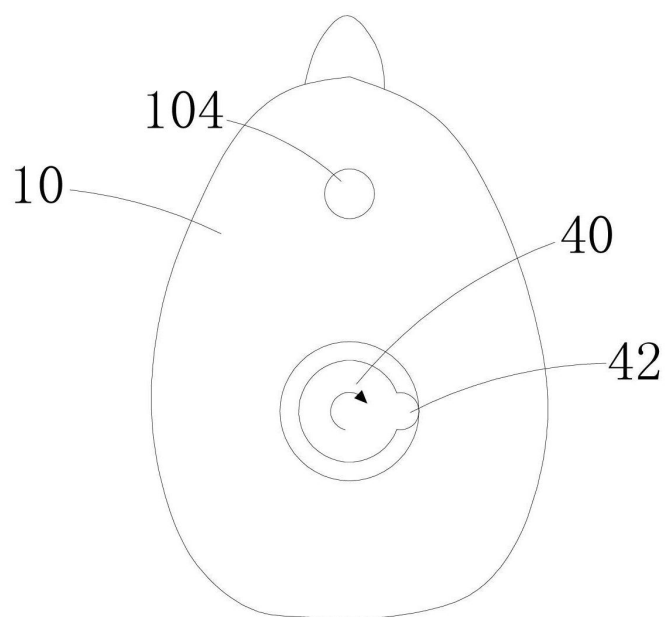
第3A圖

(6)



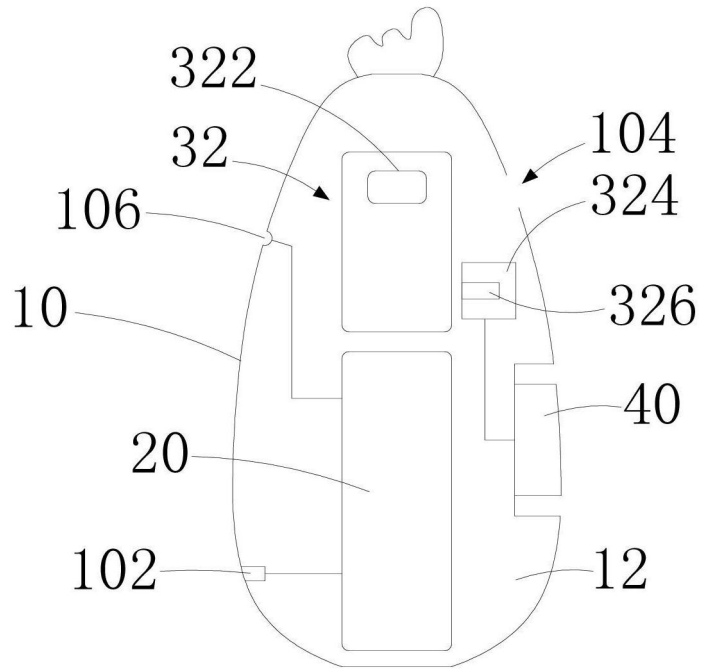
第3B圖

(7)



第4圖

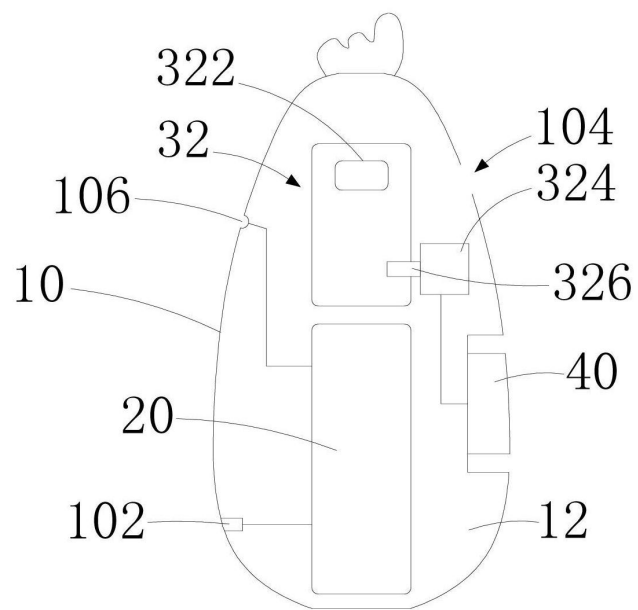
(8)



第5A圖

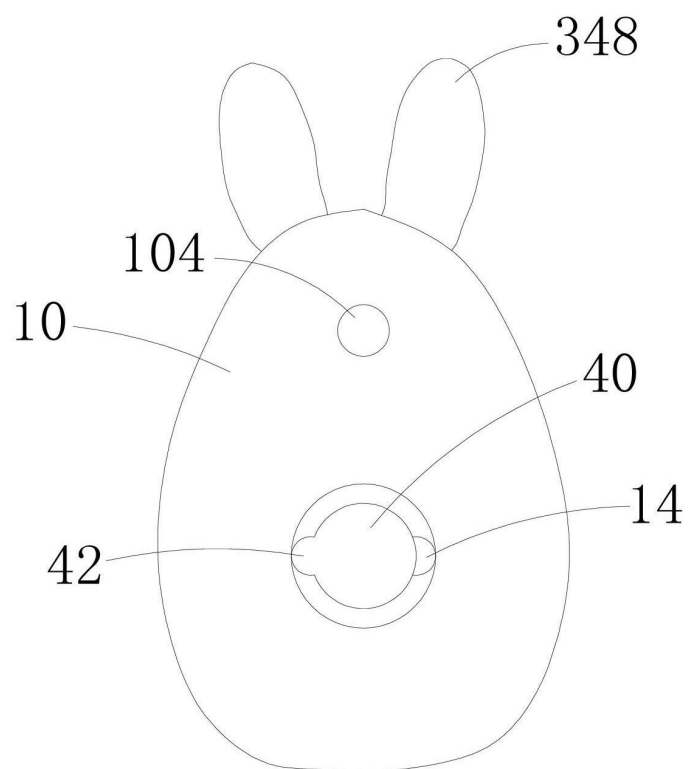


(9)



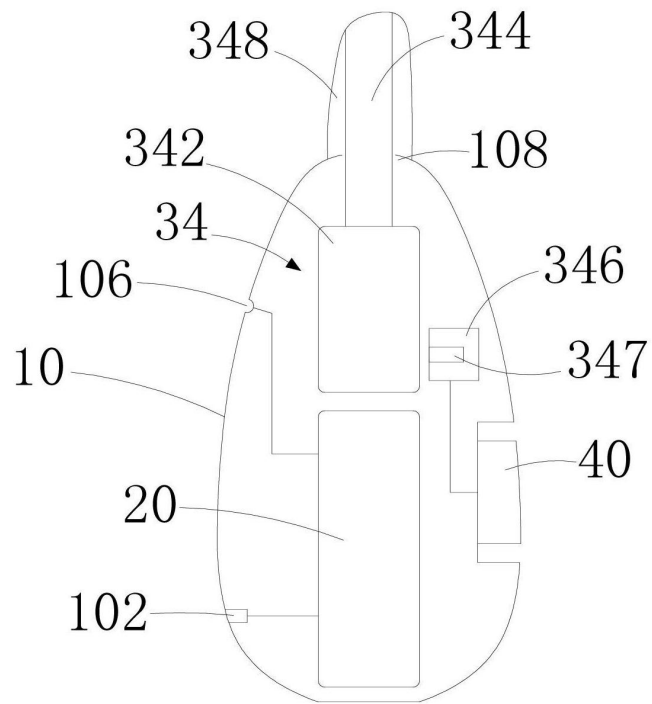
第5B圖

(10)

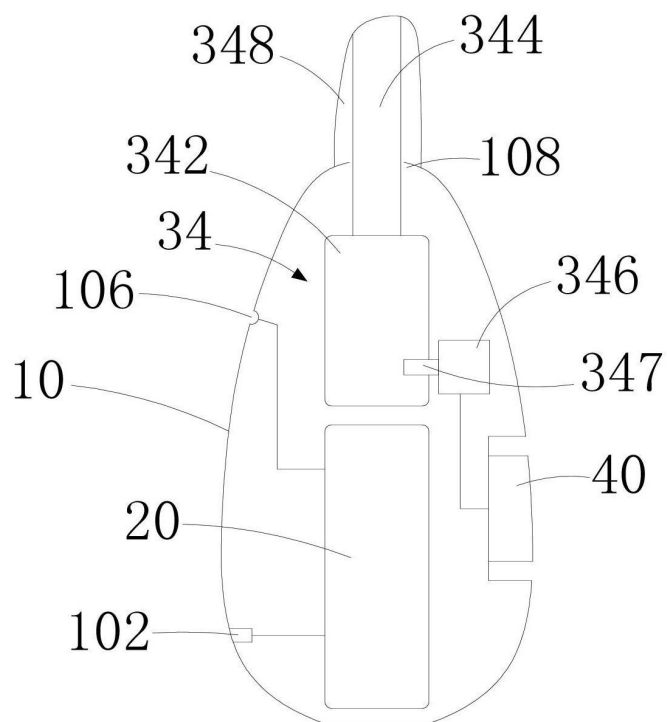


第6圖

(11)

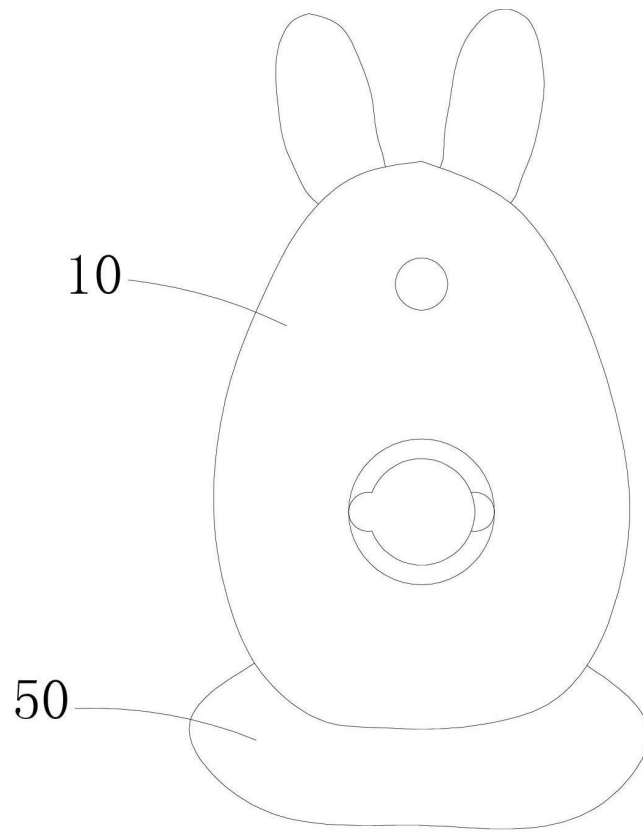


第7A圖



第7B圖

(13)



第8圖