

【11】證書號數：M596846

【45】公告日：中華民國 109 (2020) 年 06 月 11 日

【51】Int. Cl.： F21V21/02 (2006.01)

新型

全 9 頁

【54】名稱：燈座之結構

【21】申請案號：109201259

【22】申請日：中華民國 109 (2020) 年 02 月 05 日

【72】新型創作人：林永建 (TW)

【71】申請人：東南科技大學

新北市深坑區北深路三段 152 號

【74】代理人：蔡秀玫

## 【57】申請專利範圍

1. 一種燈座之結構，其包含：

一底座；

一燈座，其係設置於該底座上，該燈座係包含一中空本體、一第一開口以及一第二開口，該燈座上設置至少一切槽於該燈座之一側壁上並連通該中空本體，該第一開口係設置於該燈座之一端，該第二開口係設置於該燈座之另一端；以及

一接頭，其係設置於該底座上，並位於該第二開口內。

2. 如申請專利範圍第 1 項所述之燈座之結構，更進一步設置一螺紋，該螺紋係設置於該燈座內之一內側壁上。

3. 如申請專利範圍第 1 項所述之燈座之結構，該底座更進一步包含至少一第一調整件，該至少一第一調整件之一端係設置於該底座上，且該至少一第一調整件之一側係抵接該燈座之該側壁。

4. 如申請專利範圍第 1 項所述之燈座之結構，該固定座更進一步包含一至少一第二調整件以及至少一彈性件，該至少一第二調整件之一端係設置於該底座上，且該至少一彈性件係設置於該至少一第二調整件之一側上，並抵接該燈座之該側壁。

5. 如申請專利範圍第 1 項所述之燈座之結構，其中該接頭係穿設於該底座上。

6. 如申請專利範圍第 1 項所述之燈座之結構，其中該第一開口係大於該第二開口。

## 圖式簡單說明

第一圖：其係為本新型之第一實施例之立體示意圖；

第二圖：其係為本新型之第一實施例之上視示意圖；

第三圖：其係為本新型之第一實施例之前視示意圖；

第四圖：其係為本新型之第一實施例之做動示意圖；

第五圖：其係為本新型之第二實施例之前視示意圖；

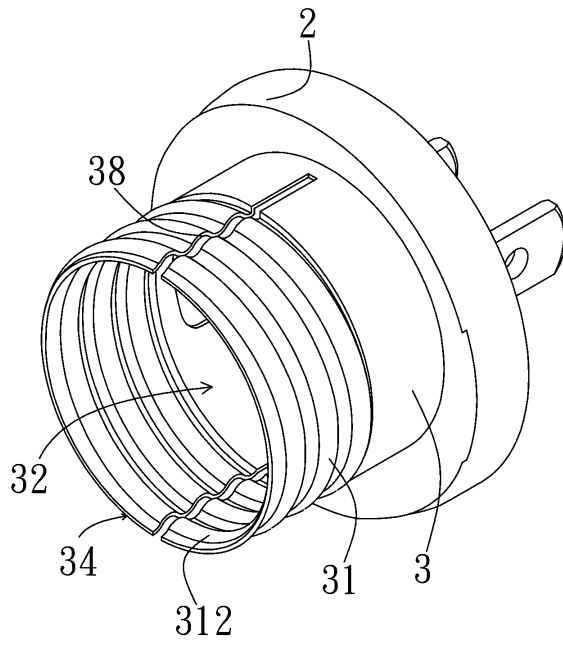
第六圖：其係為本新型之第二實施例之做動示意圖；

第七圖：其係為本新型之第三實施例之前視示意圖；以及

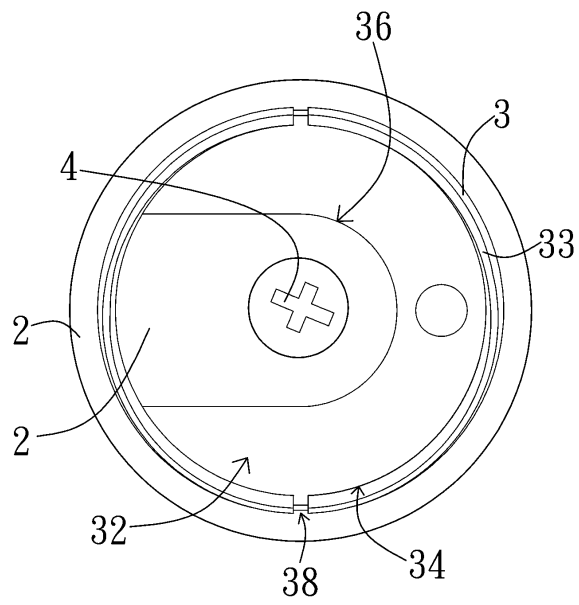
第八圖：其係為本新型之第三實施例之做動示意圖。

(2)

1



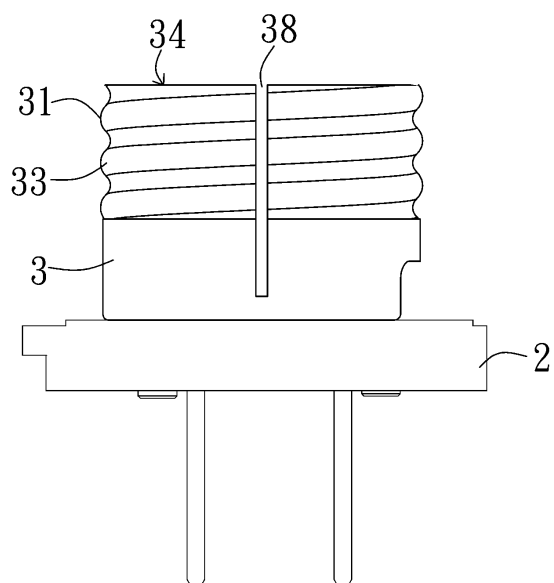
第一圖



第二圖

(4)

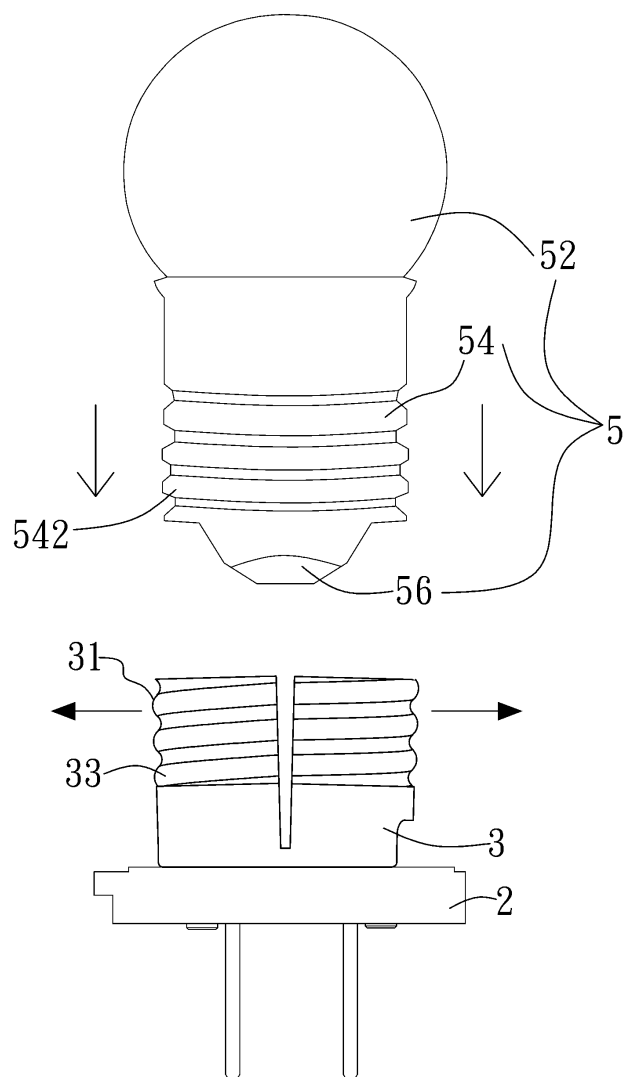
1



第三圖

(5)

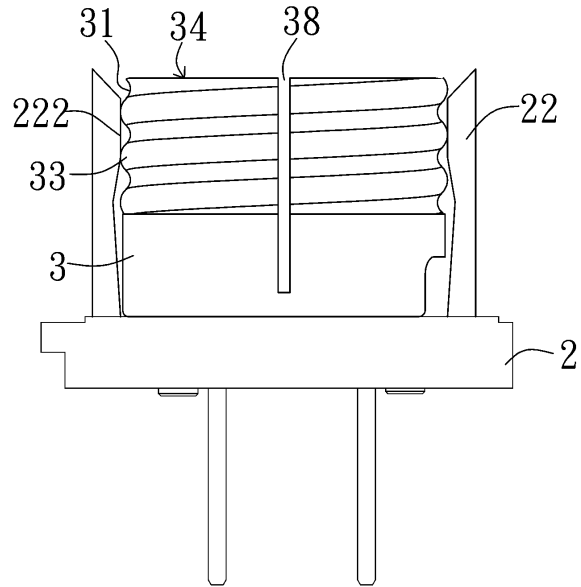
1



第四圖

(6)

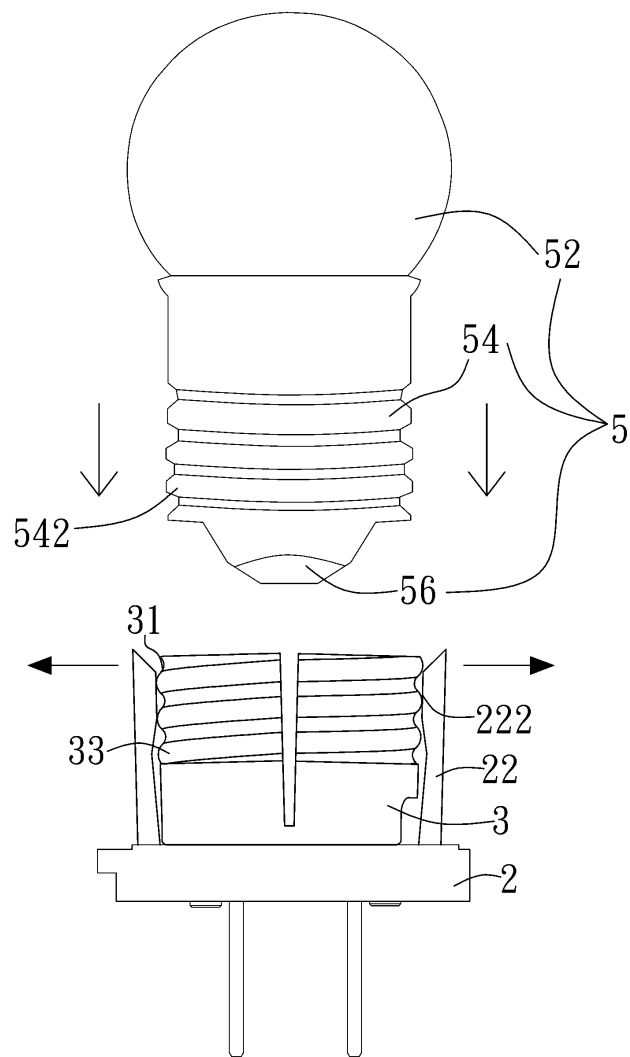
1



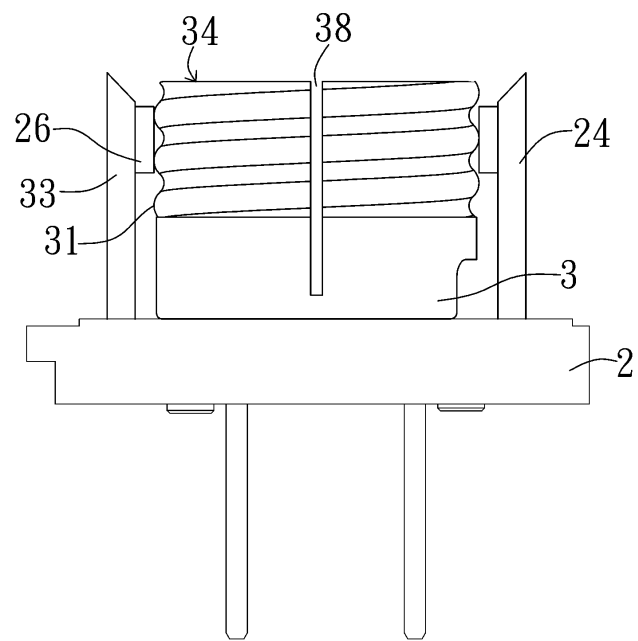
第五圖

(7)

1

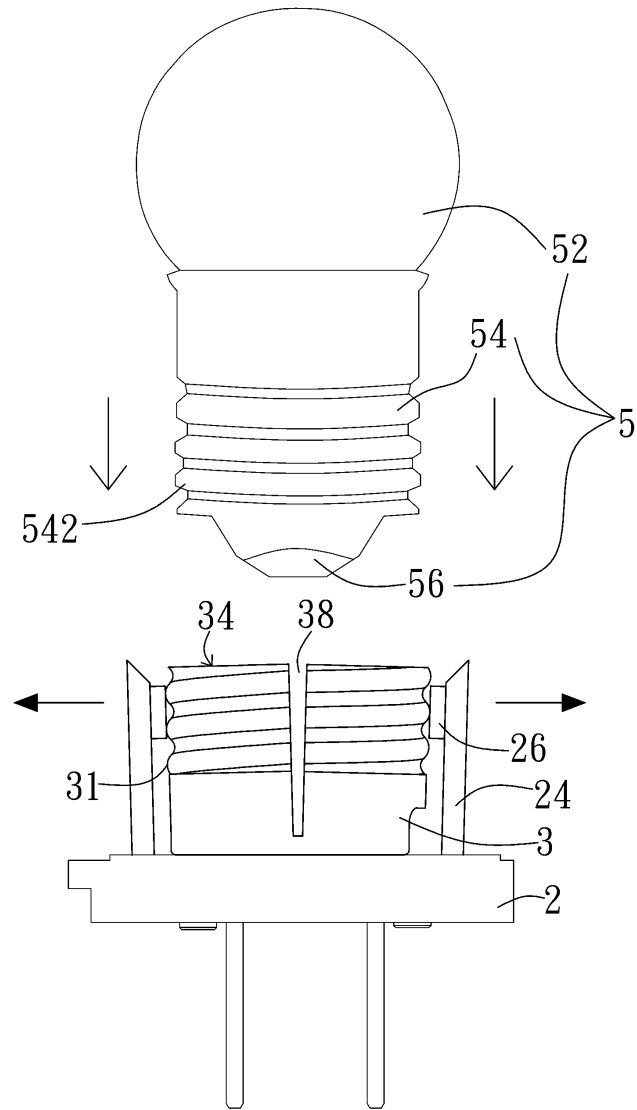


第六圖



第七圖





第八圖