

【11】證書號數：M596577

【45】公告日：中華民國 109 (2020) 年 06 月 11 日

【51】Int. Cl.：A47G25/40 (2006.01)

新型

全 9 頁

【54】名稱：衣架之結構

【21】申請案號：109201258

【22】申請日：中華民國 109 (2020) 年 02 月 05 日

【72】新型創作人：林永建 (TW)；池德明 (TW)

【71】申請人：東南科技大學

新北市深坑區北深路三段 152 號

【74】代理人：蔡秀玫

【57】申請專利範圍

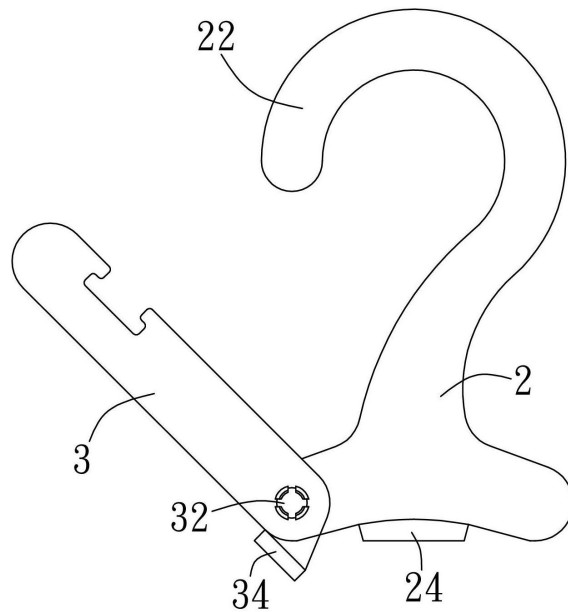
1. 一種衣架之結構，其包含：一本體，該本體上設置一掛勾件，且該本體之一側下方設置一第一凸部；以及一第一桿體，其一側係以一第一樞接件樞接於該本體之一側，且一第一抵接件對應該第一凸部設置於該第一桿體之一側下方。
2. 如申請專利範圍第 1 項所述之衣架之結構，更進一步設置一第一定位件以及一第一定位槽，該第一定位件係設置於該掛勾件上，該第一定位槽係對應該第一定位件設置於該第一桿體上。
3. 如申請專利範圍第 1 項所述之衣架之結構，更進一步設置一第二桿體，該第二桿體之一側係以一第二樞接件樞接於該第一桿體之另一側。
4. 如申請專利範圍第 3 項所述之衣架之結構，更進一步設置一第二抵接件，該第二抵接件係設置於該第二桿體之一側，其中該第二桿體相對於該第一桿體轉動，該第二抵接件係抵接於該第一桿體之一側。
5. 如申請專利範圍第 3 項所述之衣架之結構，更進一步設置一第一彎折部，該第一彎折部係設置於該第二桿體之一側。
6. 如申請專利範圍第 1 項所述之衣架之結構，更進一步設置至少一第一開口，該至少一第一開口係設置於該第一桿體上。
7. 如申請專利範圍第 1 項所述之衣架之結構，更進一步設置一第二凸部、一第三桿體以及一第三抵接件，該第二凸部係設置於該本體之一側下方，該第三桿體一側係以一第三樞接件樞接於該本體之另一側，且該第三抵接件係設置於該第三桿體一側下方並對應該第二凸部。
8. 如申請專利範圍第 7 項所述之衣架之結構，更進一步設置一第二定位件以及一第二定位槽，該第二定位件係設置於該掛勾件上，該第二定位槽係對應該第二定位件設置於該第三桿體之一側。
9. 如申請專利範圍第 7 項所述之衣架之結構，更進一步設置一第四桿體，該第四桿體之一側係以一第四樞接件樞接於該第三桿體之另一側，一第四抵接件係設置於該第四桿體之一側下方，其中該第四桿體相對於該第三桿體轉動，該第四抵接件係抵接於該第三桿體。
10. 如申請專利範圍第 7 項所述之衣架之結構，更進一步設置至少一第二開口，該至少一第二開口係設置於該第三桿體上。
11. 如申請專利範圍第 7 項所述之衣架之結構，更進一步設置一第一吊線孔以及一第二掉線孔，該第一吊線孔係設置於第一彎折部上，該第二吊線孔係設置於第二彎折部上。

圖式簡單說明

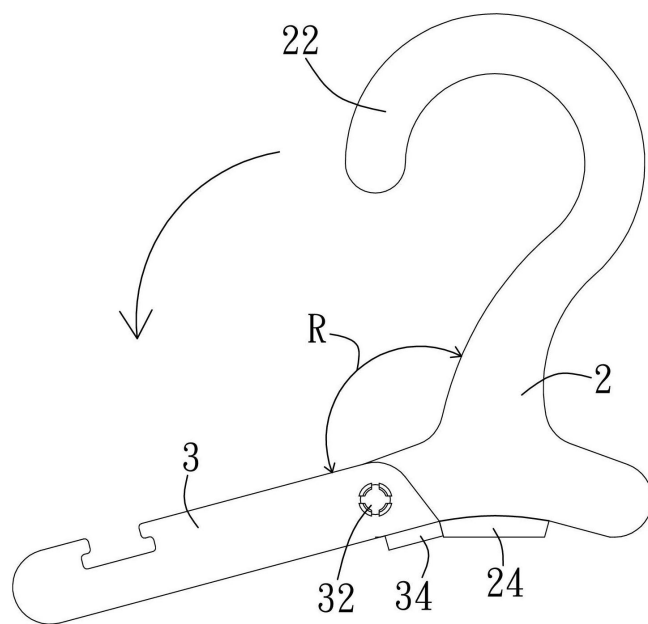
(2)

第一 A 圖：其係為本新型之第一實施例之前視示意圖；第一 B 圖：其係為本新型之第一實施例之作動示意圖；第一 C 圖：其係為本新型之第一實施例之作動示意圖；第二 A 圖：其係為本新型之第二實施例之前視示意圖；第二 B 圖：其係為本新型之第二實施例之後視示意圖；第二 C 圖：其係為本新型之第二實施例之作動示意圖；第三 A 圖：其係為本新型之第三實施例之前視示意圖；以及第三 B 圖：其係為本新型之第三實施例之作動示意圖。

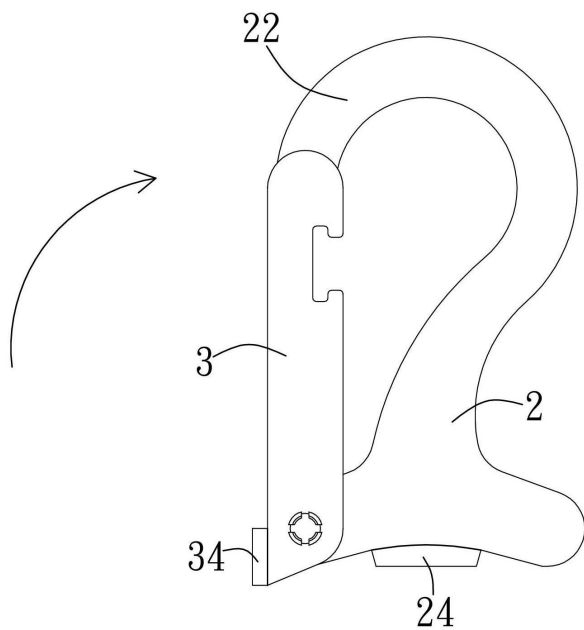
1



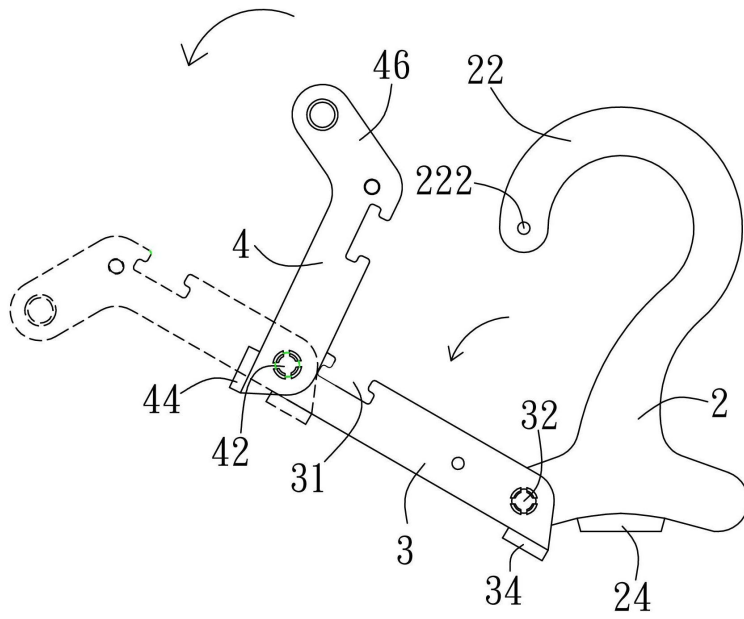
第一A圖



第一B圖



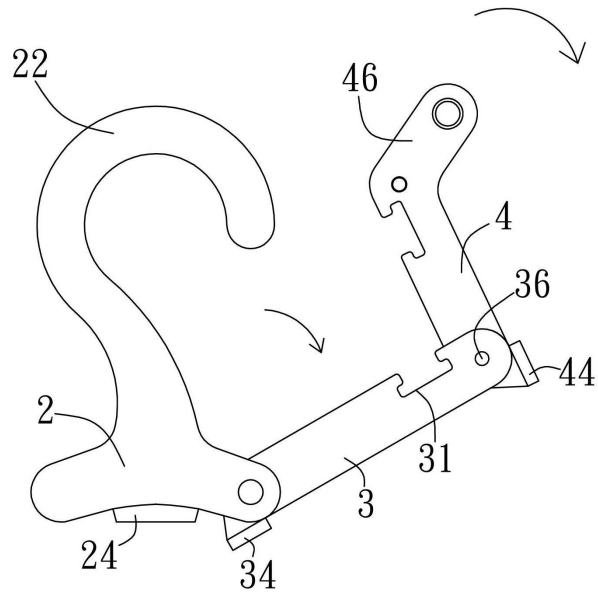
第一C圖



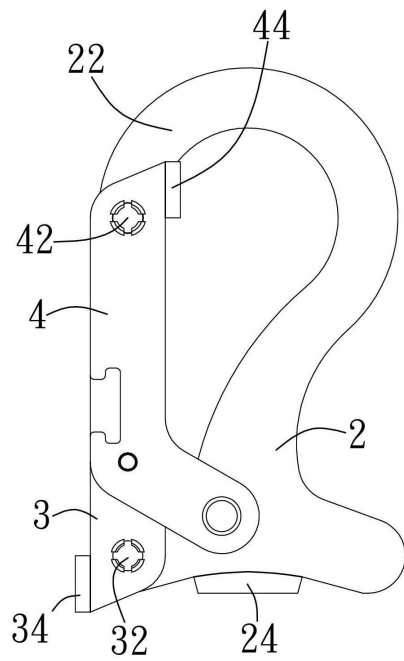
第二A圖

(6)

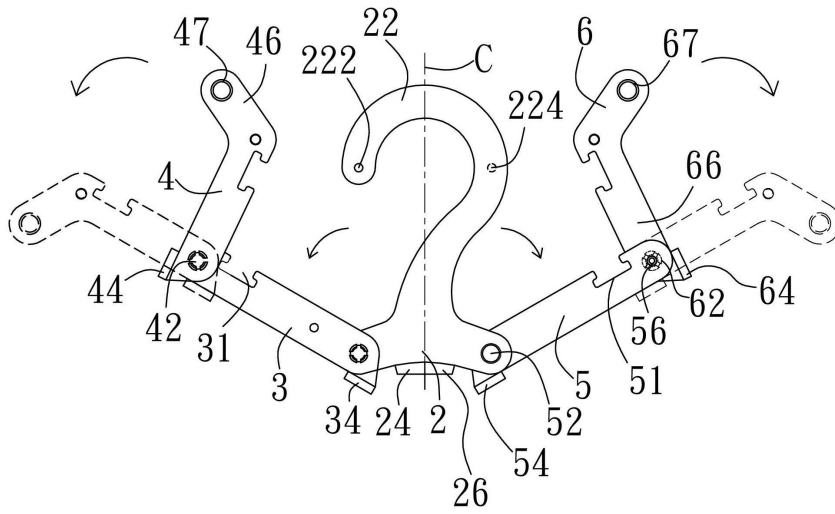
1



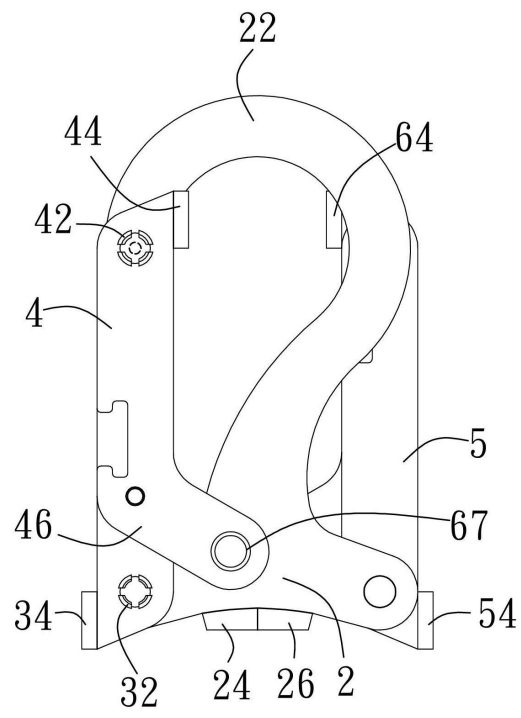
第二B圖



第二C圖



第三A圖



第三B圖