

【11】證書號數：M603388

【45】公告日：中華民國 109 (2020) 年 11 月 01 日

【51】Int. Cl.： B01D46/42 (2006.01)

新型

全 4 頁

【54】名稱：空氣清淨裝置

【21】申請案號：109209570

【22】申請日：中華民國 109 (2020) 年 07 月 27 日

【72】新型創作人：李季濤 (TW)；周禹辰 (TW)；劉崇智 (TW)；李福源 (TW)

【71】申請人：東南科技大學

新北市深坑區北深路三段 152 號

【74】代理人：李世達

【57】申請專利範圍

1. 一種空氣清淨裝置，包括有：
 - 一主架體，具有一底座以及一區隔部，該底座以及該區隔部相距一高度，該底座可置放於一平面上，該區隔部為一平板形狀結構，位於該主架體中央位置，將該主架體分隔成一容置空間以及一導流槽部，該容置空間鄰靠該底座；
 - 一過濾體，位於該容置空間中；
 - 一罩體，具有複數個開槽，該罩體以一方向結合於該主架體之一側；
 - 一氣體導引部，以該方向結合於該主架體之另一側；
 - 一背蓋體，以該方向結合於該主架體之另一側，且使該氣體導引部位於該主架體與該背蓋體之間；其中，當該氣體導引部沿一軸向方向進行一旋轉位移運動時，將使氣體依序通過複數個該開槽、該過濾體至該氣體導引部上，且該氣體導引部再將氣體沿該旋轉位移運動的切線方向導引至該導流槽部，且通過複數個該開槽至該空氣清淨裝置外。
2. 如請求項 1 所述的空氣清淨裝置，其中，該主架體之一側更具有凸緣體，該罩體更具有凹槽體，該凸緣體以及該凹槽體形狀為相對應，使該主架體與該罩體相結合為密合。
3. 如請求項 2 所述的空氣清淨裝置，其中，該開槽形狀與該凹槽體形狀相對應。
4. 如請求項 1 所述的空氣清淨裝置，其中，該背蓋體更具有卡固件，當該背蓋體貼靠該主架體之另一側時，以該卡固件將該背蓋體與該主架體相結合。
5. 如請求項 1 所述的空氣清淨裝置，其中，該方向與該區隔部延伸方向相平行。
6. 如請求項 1 所述的空氣清淨裝置，其中，該軸向方向與該區隔部延伸方向相平行。
7. 如請求項 1 所述的空氣清淨裝置，其中，該主架體之另一側更具有承載座，該氣體導引部與該承載座相連接，使該氣體導引部固定於該主架體之另一側上。
8. 如請求項 7 所述的空氣清淨裝置，其中，該氣體導引部具有複數個腳架，複數個該腳架鎖固於該承載座上。
9. 如請求項 1 所述的空氣清淨裝置，其中，該氣體導引部更包括有一馬達部，該馬達部具有一軸體，且該軸體沿該軸向方向進行該旋轉位移運動。
10. 如請求項 9 所述的空氣清淨裝置，其中，該氣體導引部更包括有一環體，該環體為具有一直徑的圓形形狀，該環體與該軸體相連接，當該軸體進行該旋轉位移運動時，氣體將沿該環體外緣切線方向離開該環體。

圖式簡單說明

圖 1 係本創作空氣清淨裝置之立體示意圖。

(2)

圖 2 係本創作空氣清淨裝置之分解示意圖。

圖 3 係本創作空氣清淨裝置之剖面示意圖。

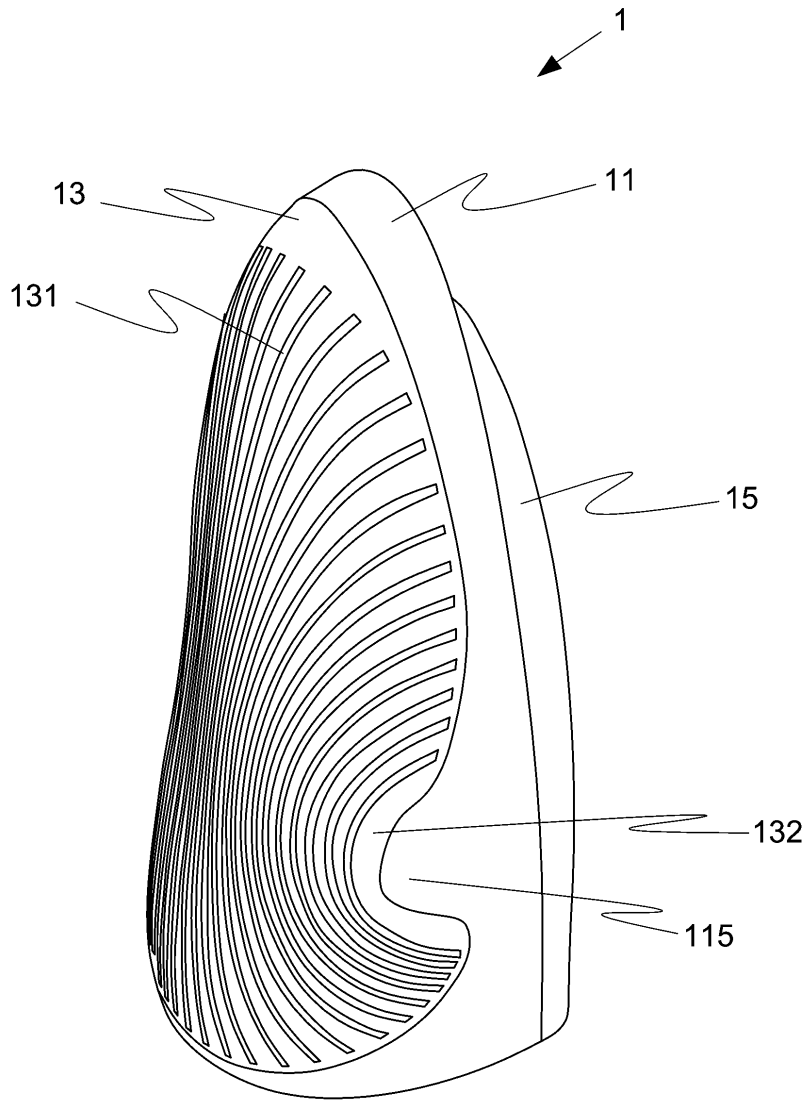


圖1

(3)

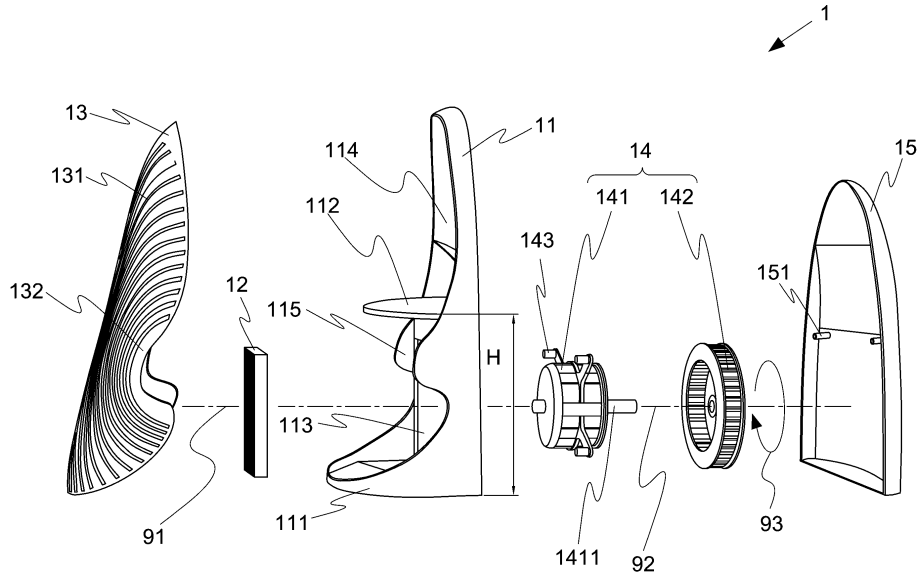


圖2

