

【11】證書號數：M604861

【45】公告日：中華民國 109 (2020) 年 12 月 01 日

【51】Int. Cl.： F21V17/16 (2006.01)

新型

全 5 頁

【54】名稱：組合燈具之結構

【21】申請案號：109211284 【22】申請日：中華民國 109 (2020) 年 08 月 28 日

【72】新型創作人：潘昱婷 (TW)；關怡婷 (TW)；陳柏全 (TW)

【71】申請人：東南科技大學
新北市深坑區北深路三段 152 號

【74】代理人：蔡秀玫

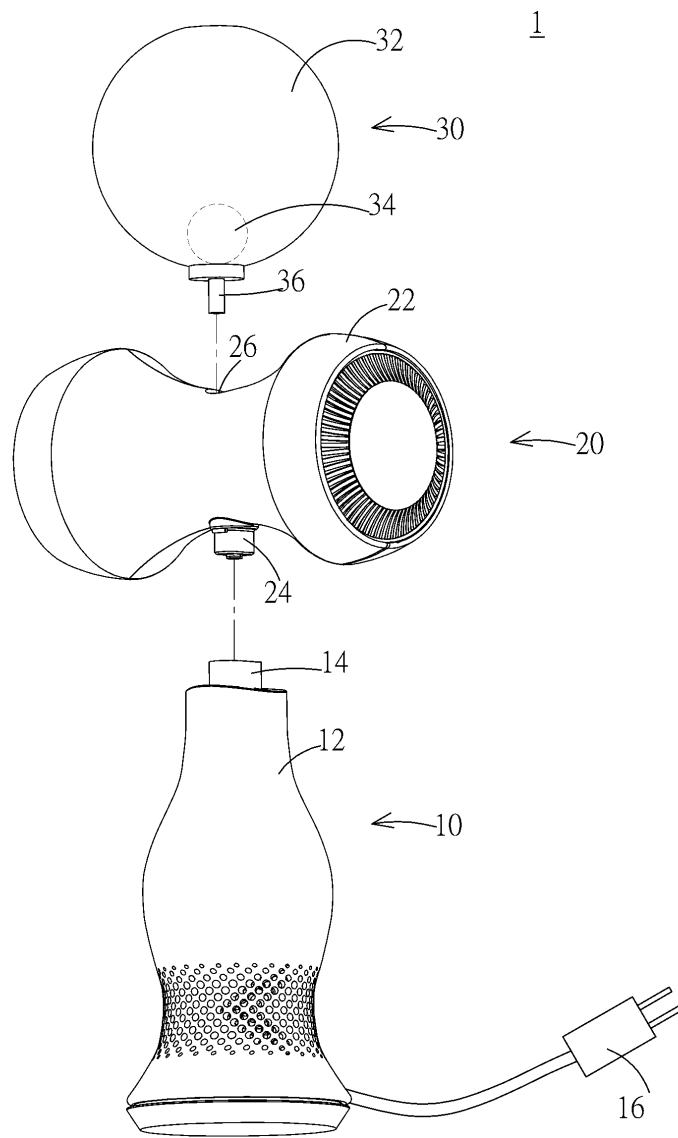
【57】申請專利範圍

1. 一種組合燈具之結構，其包含：
一第一組件，其包含一第一殼件以及一第一連接件，該第一連接件設置於該第一殼件之一上方，該第一殼件之一側穿設一電源線，該電源線於該第一殼件之一內側電性連接該第一連接件；
一第二組件，其包含一第二殼件、一第二連接件以及一第三連接件，該第二連接件設置於該第二殼件之一側，該第二連接件電性連接該第一連接件之一上方，該第三連接件對應該第二連接件設置於該第二殼件之另一側，該第三連接件電性連接該第二連接件；以及
一燈具組件，其包含一燈罩、一發光元件以及一第四連接件，該第四連接件設置於該燈罩之一下方，該第四連接件電性連接該第三連接件之一上方，該發光元件設置於該燈罩之一內側，並電性連接該第四連接件。
2. 如請求項 1 所述之組合燈具之結構，其中該第一殼件之一側穿設至少一第一進氣口以及至少一第一出氣口。
3. 如請求項 2 所述之組合燈具之結構，其中該第一組件之一內側設置一空氣清淨裝置，該空氣清淨裝置之位置對應該至少一第一進氣口之位置。
4. 如請求項 3 所述之組合燈具之結構，其中該第一組件之一內側設置一第一電源件，該第一電源件電性連接該空氣清淨裝置及該電源線。
5. 如請求項 1 所述之組合燈具之結構，其中該第二殼件之二端徑長向中間漸縮。
6. 如請求項 1 所述之組合燈具之結構，其中該第二殼件之一側穿設至少一第二進氣口以及至少一第二出氣口。
7. 如請求項 6 所述之組合燈具之結構，其中該第二組件之一內側設置一送風裝置，該送風裝置之位置對應該至少一第二進氣口之位置。
8. 如請求項 7 所述之組合燈具之結構，其中該第二組件之一內側設置一第二電源件，該第二電源件電性連接該送風裝置及該第二連接件。

圖式簡單說明

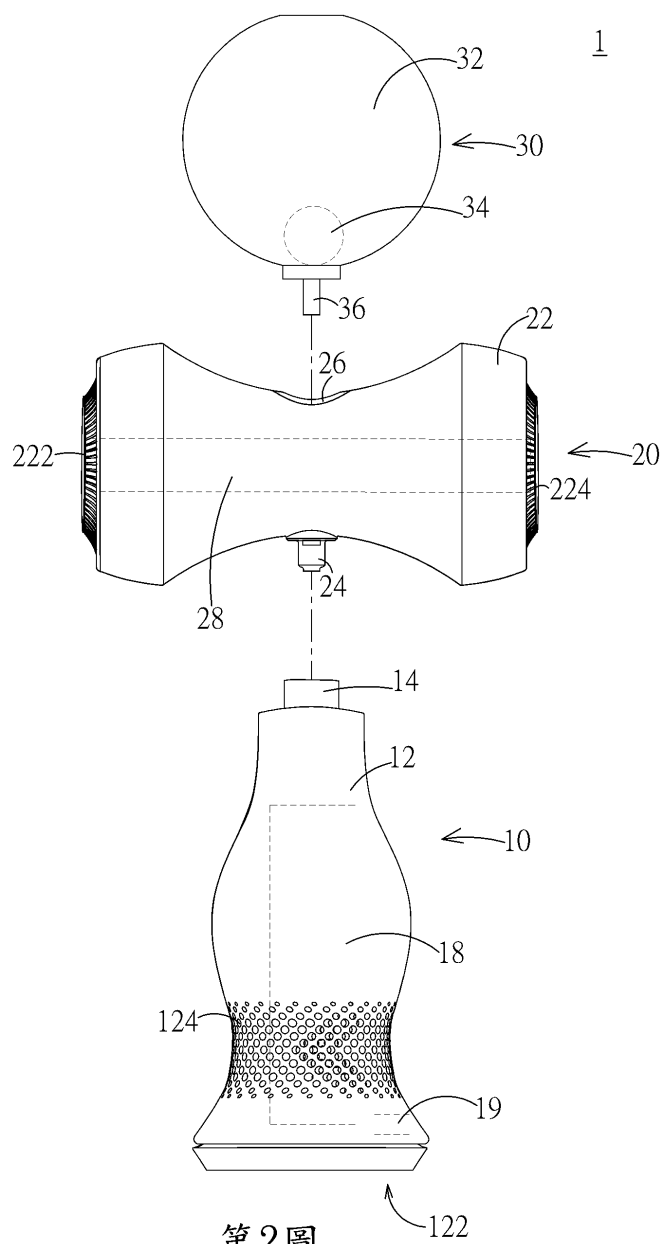
- 第 1 圖：其為本新型之實施例之結構爆炸示意圖；
第 2 圖：其為本新型之實施例之結構前視圖；
第 3 圖：其為本新型之實施例之氣體作動示意圖；以及
第 4 圖：其為本新型之實施例之電性連接示意圖。

(2)



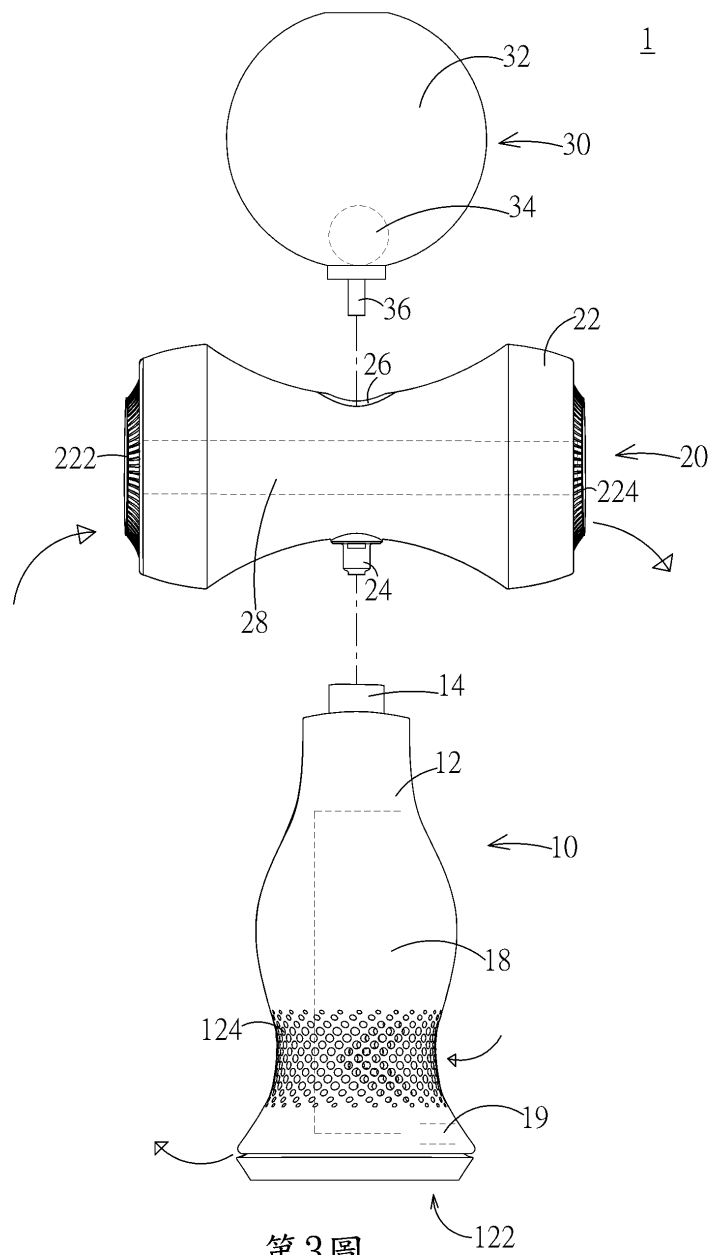
第1圖

(3)



第2圖

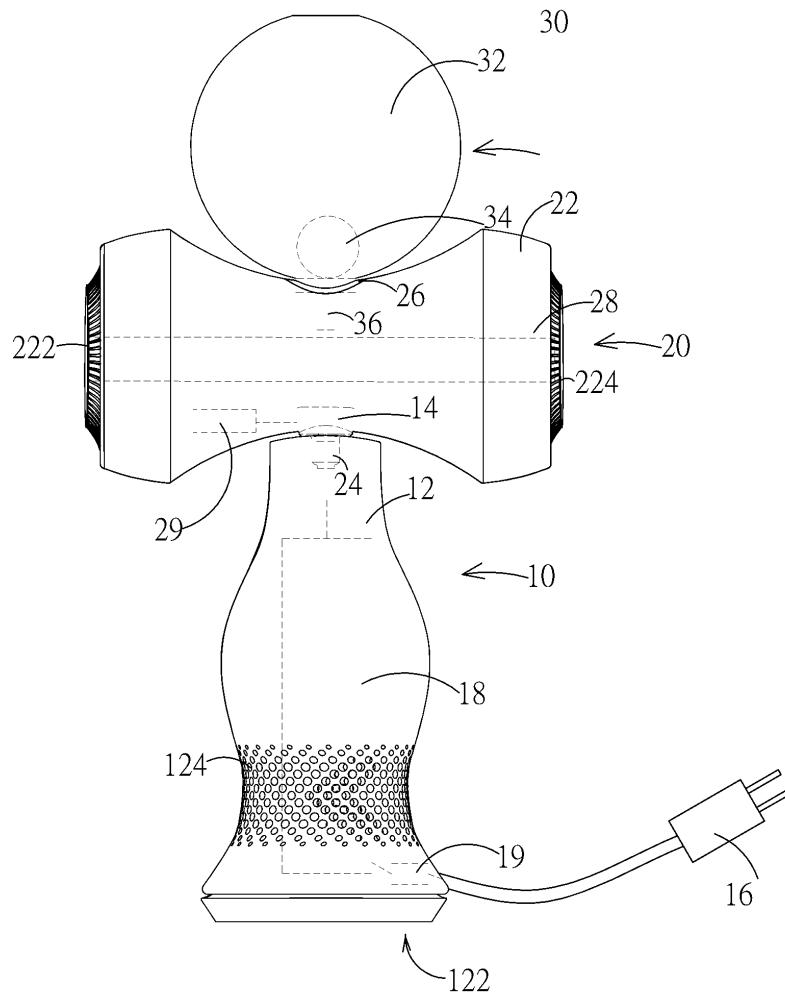
(4)



第3圖

(5)

1



第4圖