

【11】證書號數：M604605

【45】公告日：中華民國 109 (2020) 年 12 月 01 日

【51】Int. Cl.： A47J37/07 (2006.01)

新型

全 5 頁

【54】名稱：攜帶式烤肉用具組

【21】申請案號：109208673

【22】申請日：中華民國 109 (2020) 年 07 月 07 日

【72】新型創作人：陳奎佑 (TW)；陳師逢 (TW)；陳柏全 (TW)

【71】申請人：東南科技大學

新北市深坑區北深路三段 152 號

【74】代理人：李世達

## 【57】申請專利範圍

1. 一種攜帶式烤肉用具組，包括有：一主架體，其為一中空立體矩形結構，該主架體更包括有相對應的一第一承載側面以及一第一開口側面，且該第一承載側面外緣設置有四個第一側壁面，其中之一該第一側壁面上具有二穿孔；一隔熱架體，其為一中空立體矩形結構，該隔熱架體更包括有相對應的一第二承載側面以及一第二開口側面，且該隔熱架體外緣設置有三個第二側壁面以及一側開口；一加熱管部，具有一開口的環形結構；一電力供應部，位於該主架體外側，且電訊連接二該穿孔；以及一烤物架體，其為一中空立體矩形結構，該烤物架體更包括有相對應的一第三承載側面以及一第三開口側面，該第三承載側面更具有複數個導熱管體；其中，當該隔熱架體沿該第一開口側面置入該主架體時，該側開口與具有該穿孔的該第一側壁面對應，且該加熱管部沿該第二開口側面置入該隔熱架體，使該加熱管部二端分別與二該穿孔相連接，以該電力供應部提供電力使該加熱管部轉換成熱源，傳導至複數個該導熱管體上。
2. 如請求項 1 所述的攜帶式烤肉用具組，其中，該烤物架體具有一支撐板，該支撐板延伸出該烤物架體外緣一側，且貼靠該電力供應部。
3. 如請求項 1 所述的攜帶式烤肉用具組，其中，每一該導熱管體間相距有一間距。
4. 如請求項 1 所述的攜帶式烤肉用具組，其中，該導熱管體為金屬材料所製成。
5. 如請求項 1 所述的攜帶式烤肉用具組，其中，該電力供應部為充電式電池。
6. 如請求項 1 所述的攜帶式烤肉用具組，其中，該攜帶式烤肉用具組更包括有一蓋體，當該蓋體位於一第一位置時，該蓋體與該烤物架體相貼靠，且封閉該第三開口側面。
7. 如請求項 6 所述的攜帶式烤肉用具組，其中，當該蓋體位於一第二位置時，該蓋體可置於一平面上，且承載若干個烤物使用工具。
8. 如請求項 7 所述的攜帶式烤肉用具組，其中，該烤物使用工具為夾子、筷子、碗、刷子以及叉子其中之一。
9. 如請求項 1 所述的攜帶式烤肉用具組，其中，該攜帶式烤肉用具組更包括有一底座，該底座貼靠該第一承載側面，可承載該主架體。
10. 如請求項 9 所述的攜帶式烤肉用具組，其中，該底座具有複數個腳架，每一該腳架以樞接與該底座相連接，且每一該腳架位於一第三位置與該底座相貼靠，每一該腳架位於一第四位置將該底座撐起一高度。

## 圖式簡單說明

圖 1 係本創作攜帶式烤肉用具組之立體示意圖。

(2)

圖 2 係本創作攜帶式烤肉用具組另一視角之立體示意圖。

圖 3 係本創作攜帶式烤肉用具組之立體分解示意圖。

圖 4 係本創作攜帶式烤肉用具組之使用狀態示意圖。

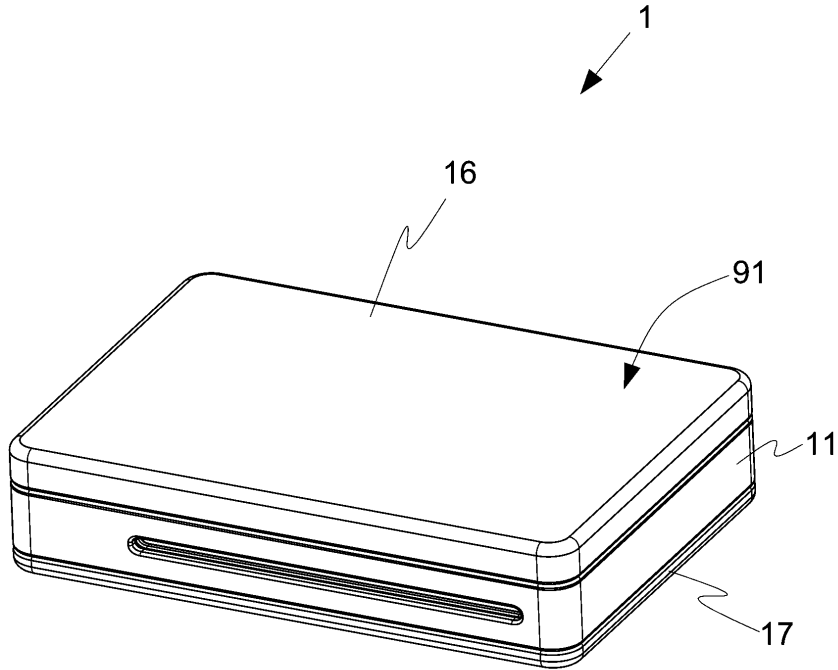


圖 1

(3)

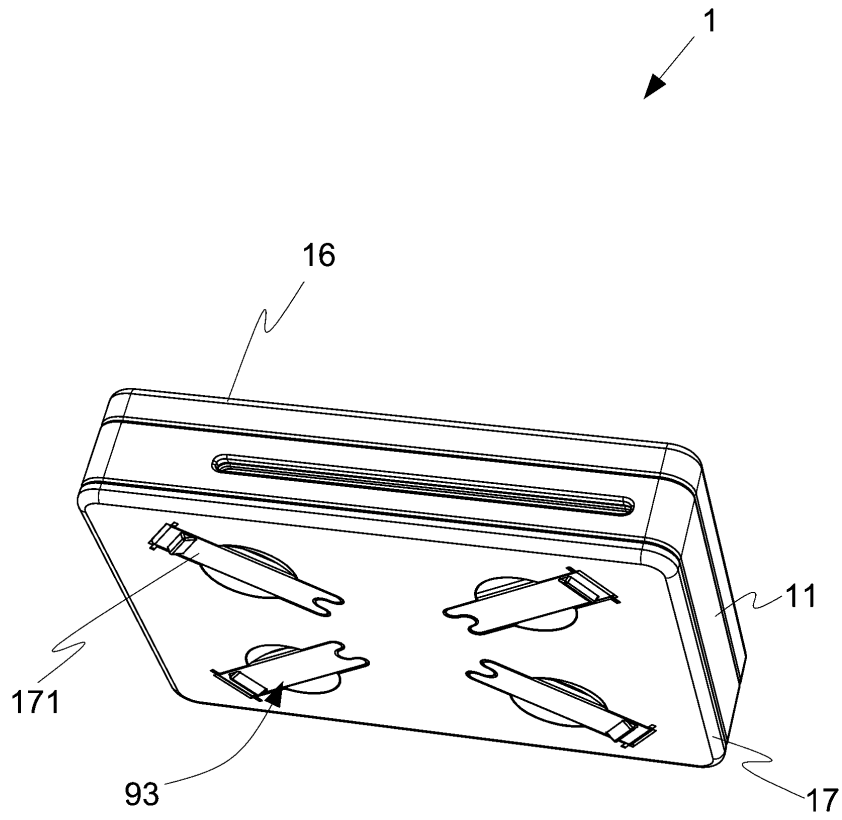


圖2

(4)

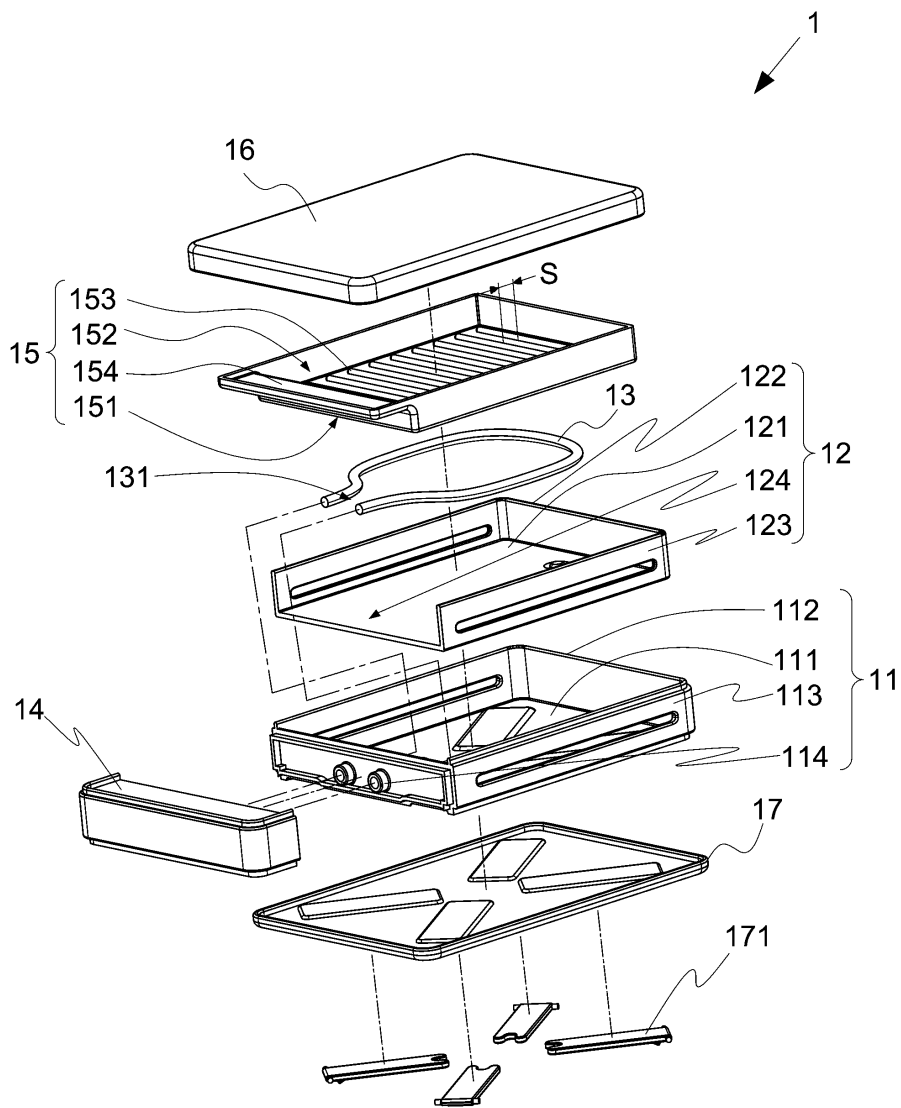


圖3

(5)

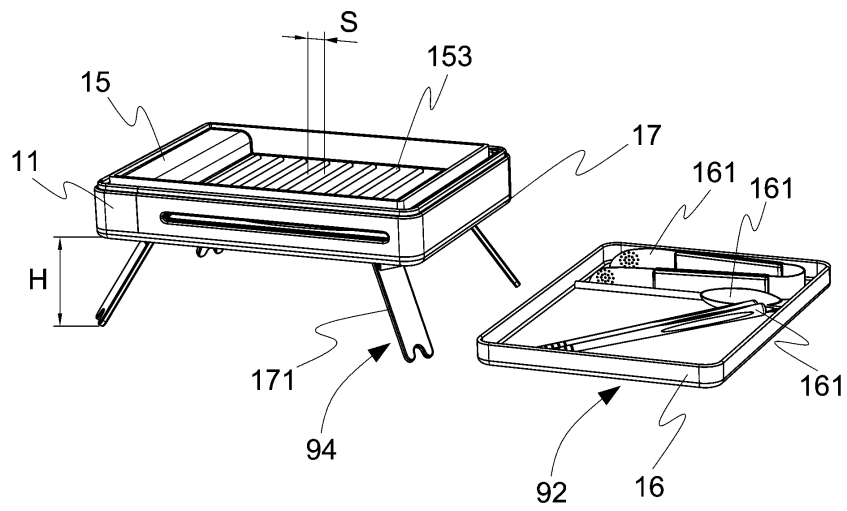


圖4