

【11】證書號數：M610125

【45】公告日：中華民國 110 (2021) 年 04 月 11 日

【51】Int. Cl.： B62B7/06 (2006.01) B62B9/10 (2006.01)

新型

全 10 頁

【54】名稱：兒童推車

【21】申請案號：109210030

【22】申請日：中華民國 109 (2020) 年 08 月 04 日

【72】新型創作人：李季濤 (TW)；周禹辰 (TW)；劉崇智 (TW)；李福源 (TW)

【71】申請人：東南科技大學

新北市深坑區北深路三段 152 號

【74】代理人：李世達

【57】申請專利範圍

1. 一種兒童推車，該兒童推車外緣為一摺疊框架，且該摺疊框架二側分別為一主架桿體，其特徵在於：一第一固定支架，其一端與該主架桿體相連接，另一端設有一第一樞軸，該第一固定支架的兩端相隔一第一距離；一第一轉軸桿體，其與該第一樞軸相連接，該第一轉軸桿體可沿該第一樞軸為軸心進行一第一旋轉位移運動，使該第一轉軸桿體位於一第一位置上，該第一位置係為該第一轉軸桿體的延伸方向與該第一固定支架延伸方向平行，或該第一轉軸桿體位於一第二位置上，該第二位置係為該第一轉軸桿體位於與該第一固定支架延伸方向相垂直；一第二固定支架，其一端與另一該主架桿體相連接，另一端設有一第二樞軸，該第二固定支架的兩端相隔一第二距離；一第二轉軸桿體，其與該第二樞軸相連接，該第二轉軸桿體可沿該第二樞軸為軸心進行一第二旋轉位移運動，使該第二轉軸桿體位於一第三位置上，該第三位置係為該第二轉軸桿體的延伸方向與該第二固定支架延伸方向平行，或該第二轉軸桿體位於一第四位置上，該第四位置與該第二固定支架延伸方向相垂直；一第一把手套筒，可與該第一轉軸桿體相連接且容置該第一轉軸桿體，或與該第一轉軸桿體相分離；一第二把手套筒，可與該第二轉軸桿體相連接且容置該第二轉軸桿體，或與該第二轉軸桿體相分離；其中，當該第一把手套筒容置該第一轉軸桿體，該第二把手套筒容置該第二轉軸桿體時，將該第一轉軸桿體位於該第二位置上，以及該第二轉軸桿體位於該第四位置上，使該第一把手套筒與該第二把手套筒相互貼靠且沿同一方向延伸；當該第一把手套筒與該第一轉軸桿體相分離，該第二把手套筒與該第二轉軸桿體相分離時，將該第一轉軸桿體位於該第一位置上，以及該第二轉軸桿體位於該第三位置上，使一桌體二側分別連接該第一轉軸桿體以及該第二轉軸桿體。
2. 如請求項 1 所述的兒童推車，其中，該第一轉軸桿體具有一第一導軌，且該第一導軌延伸方向與該第一轉軸桿體延伸方向為相同；該第二轉軸桿體具有一第二導軌，且該第二導軌延伸方向與該第二轉軸桿體延伸方向為相同。
3. 如請求項 2 所述的兒童推車，其中，該桌體二側分別具有一第一導槽以及一第二導槽，該第一導槽與該第一導軌相連接，該第二導槽與該第二導軌相連接，使該桌體沿該第一導軌以及該第二導軌延伸方向進行一線性位移運動。
4. 如請求項 1 所述的兒童推車，其中，該桌體具有相對應的一第一桌面以及一第二桌面。
5. 如請求項 4 所述的兒童推車，其中，該第一桌面外緣具有一凸緣體，該凸緣體凸出該第一桌面一高度。
6. 如請求項 4 所述的兒童推車，其中，該第二桌面上設置有一平板體，該平板體為金屬材質所製成。

7. 如請求項1所述的兒童推車，其中，該第一把手筒更具有第一按壓開關，藉由作動該第一按壓開關使該第一把手筒與該第一轉軸桿體進行分離。
8. 如請求項1所述的兒童推車，其中，該第二把手筒更具有第一第二按壓開關，藉由作動該第二按壓開關使該第二把手筒與該第二轉軸桿體進行分離。
9. 如請求項7所述的兒童推車，其中，該第一轉軸桿體更具有第一棘齒條以及該第一按壓開關更具有第一卡固體，該第一卡固體扣合於該第一棘齒條，使得該第一把手筒以單一方向與該第一轉軸桿體相連接且設置該第一轉軸桿體。
10. 如請求項8所述的兒童推車，其中，該第二轉軸桿體更具有第一棘齒條以及該第二按壓開關更具有第二卡固體，該第二卡固體扣合於該第二棘齒條，使得該第二把手筒以單一方向與該第二轉軸桿體相連接且設置該第二轉軸桿體。
- 圖1係本創作較佳實施例之立體示意圖。
- 圖2係本創作較佳實施例之局部放大示意圖。
- 圖3係本創作較佳實施例之第一轉軸桿體與第二把手筒分離示意圖。
- 圖4係本創作較佳實施例之第一旋轉位置移動示意圖。
- 圖5係本創作較佳實施例之第一轉軸桿體與第一把手筒分離示意圖(一)。
- 圖6係本創作較佳實施例之第一轉軸桿體與第一把手筒分離示意圖(二)。
- 圖7係本創作較佳實施例之桌面示意圖。
- 圖8係本創作較佳實施例之第一桌面示意圖。
- 圖9係本創作另一較佳實施例之棘齒條立體示意圖。

圖式簡單說明

(3)

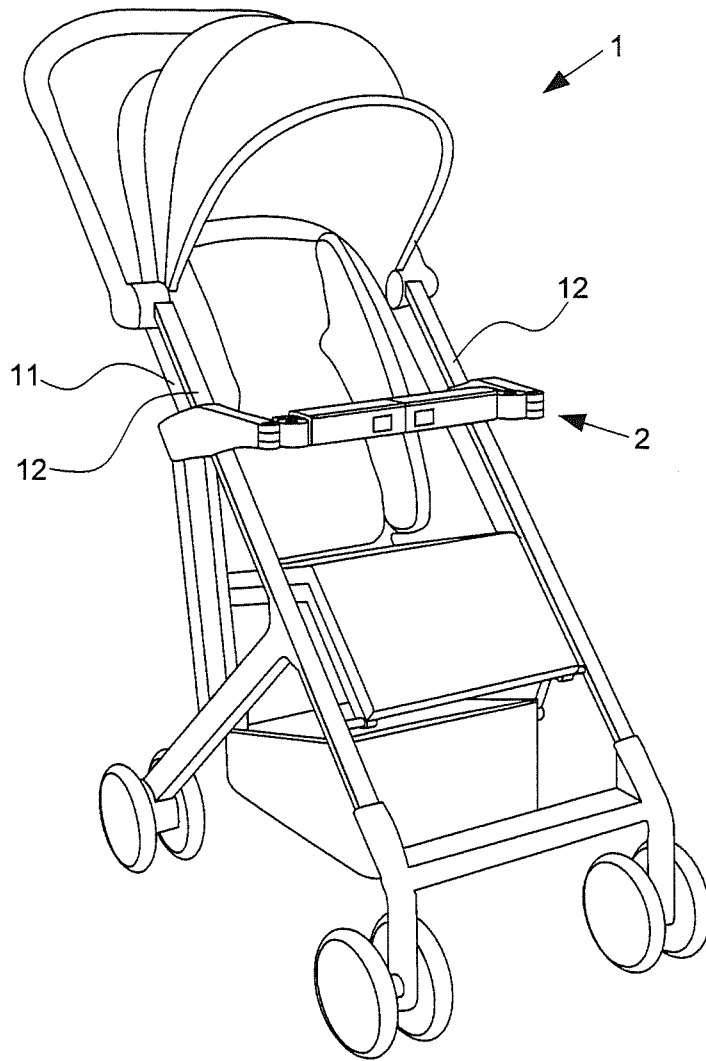
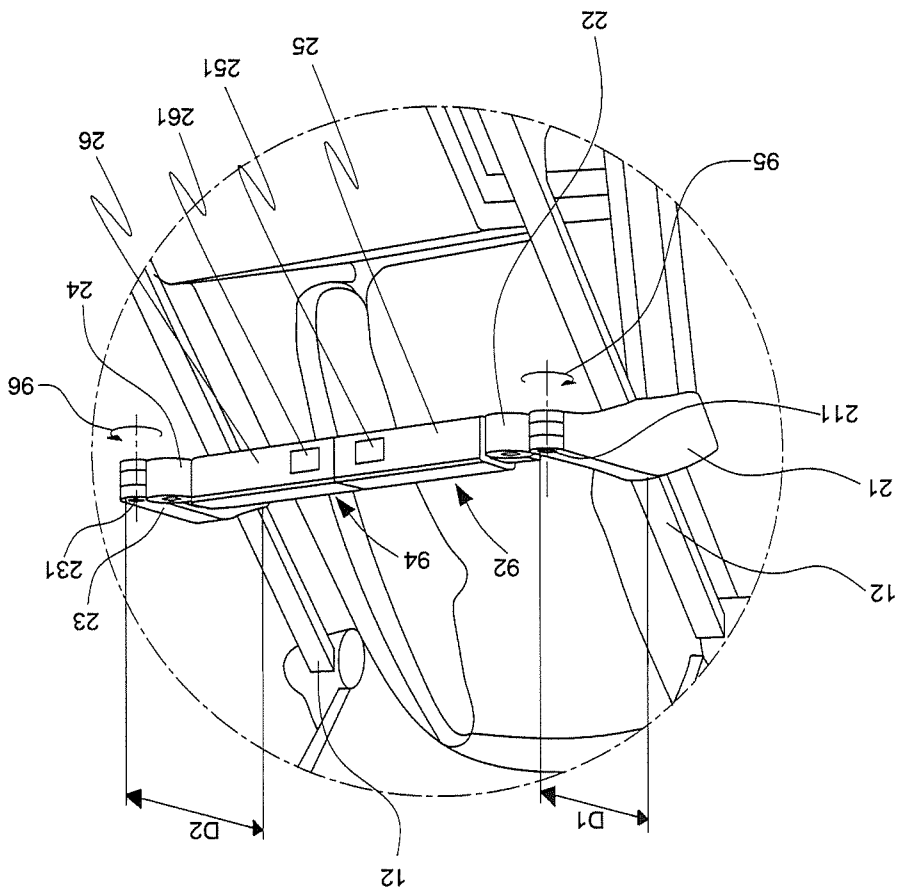


圖1

圖 2



(4)

(5)

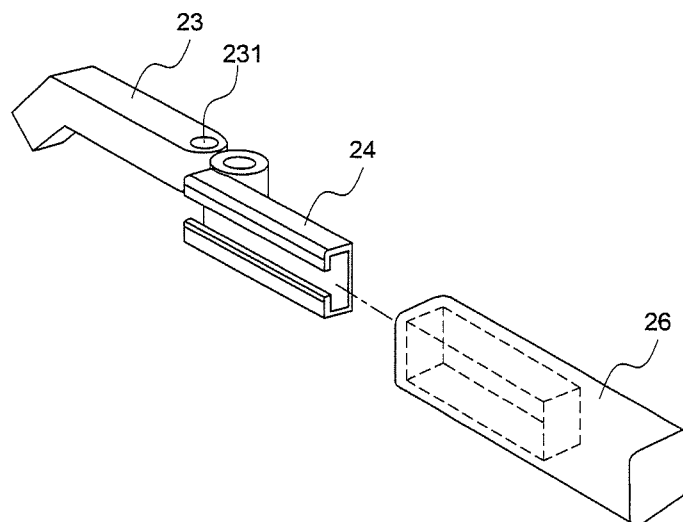


圖3

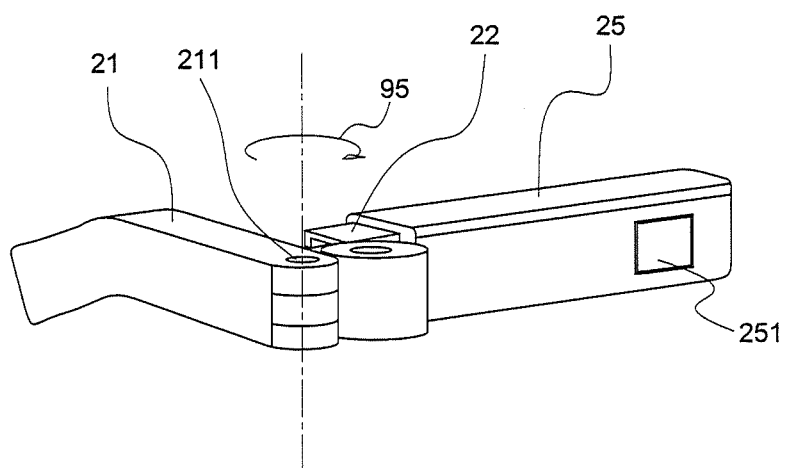
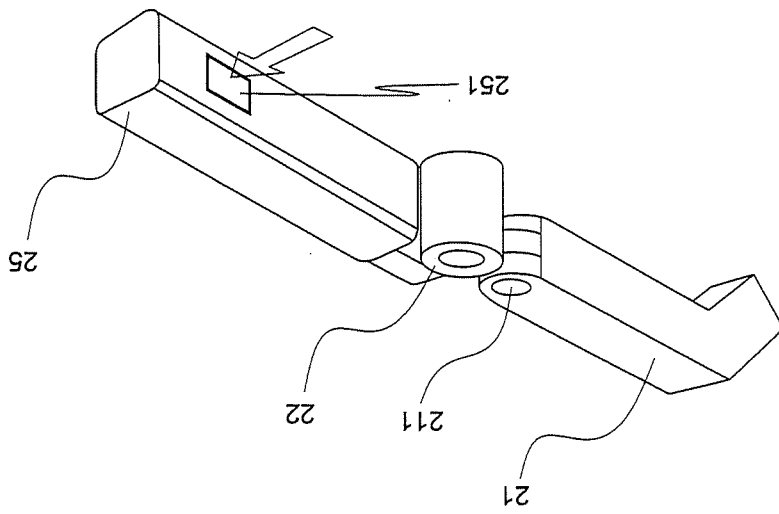


圖4

圖 5



(6)

(7)

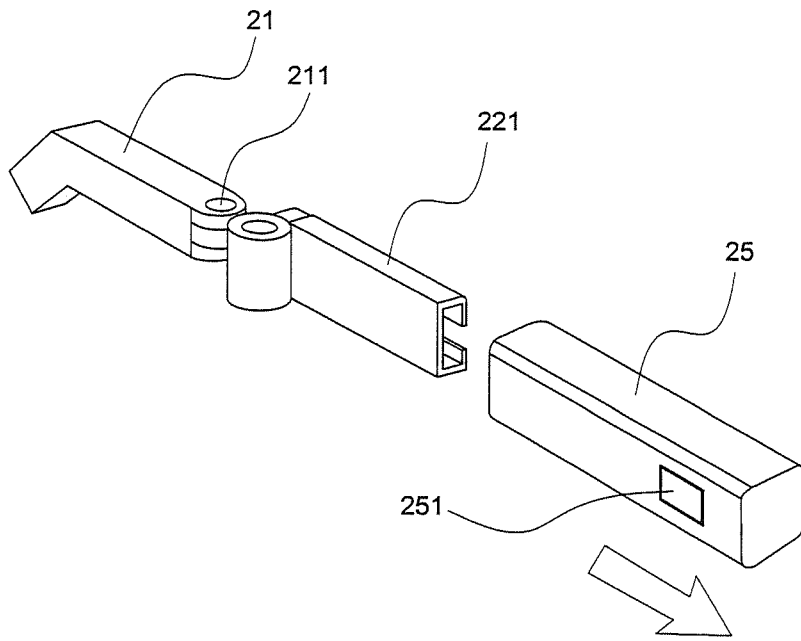
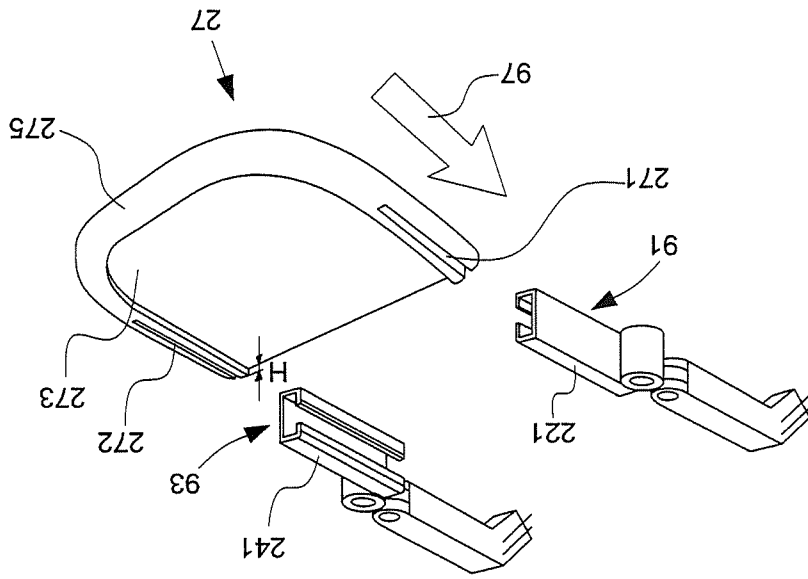


圖6

圖 7



(9)

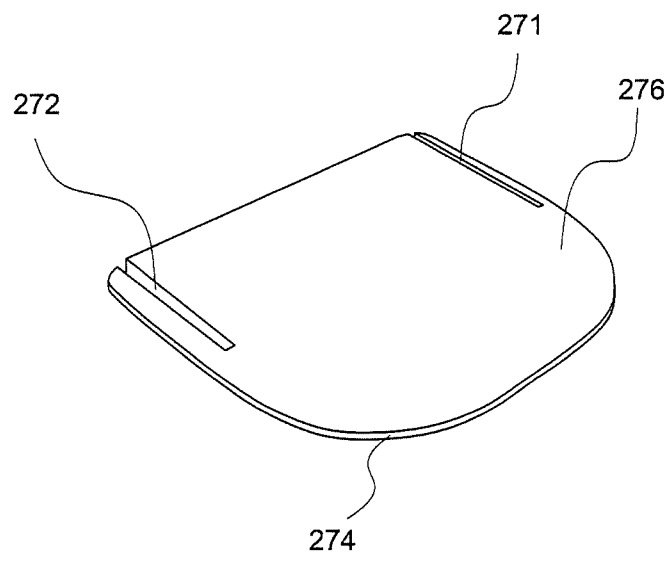


圖8

圖 9

