

【11】證書號數：M614060

【45】公告日：中華民國 110(2021)年 07 月 01 日

【51】Int. Cl.： A63B69/16 (2006.01)

新型

全 5 頁

【54】名稱：二輪載具平衡訓練之裝置

【21】申請案號：110202901

【22】申請日：中華民國 110(2021)年 03 月 18 日

【72】新型創作人：黃仁清(TW)

【71】申請人：東南科技大學

新北市深坑區北深路三段 152 號

【74】代理人：蔡秀玫

【57】申請專利範圍

1. 一種二輪載具平衡訓練之裝置，其包含：

一基座，其具有一第一滾輪、一第二滾輪、一第三滾輪、一第一支撐座及一第二支撐座，該第一滾輪、該第二滾輪及該第三滾輪各別樞接於該第一支撐座及該第二支撐座之間，該第二滾輪位於該第一滾輪及該第三滾輪之間；以及

一支架組，其包含一第一支架、一第二支架、一第一連桿組及一第二連桿組，該第一支架之一端樞接於該第一支撐座之一上方並位於該第二滾輪及該第三滾輪之間，該第二支架之一端對應該第一支架樞接該第二支撐座之一上方並位於該第二滾輪及該第三滾輪之間，該第一連桿組之一端設置於該第一支撐座之一內側並位於該第二滾輪及該第三滾輪之間，該第一連桿組之另一端設置於該第一支架之一內側，該第二連桿組之一端設置於該第二支撐座之一內側並位於該第二滾輪及該第三滾輪之間，該第二連桿組之另一端設置於該第二支架之一內側。

2. 如請求項 1 所述之二輪載具平衡訓練之裝置，其中該第一支架具有一第一長度調整件。

3. 如請求項 1 所述之二輪載具平衡訓練之裝置，其中該第二支架具有一第二長度調整件。

4. 如請求項 1 所述之二輪載具平衡訓練之裝置，其中該第一連桿組之一端對應該第一支架之位置設置於該第一支撐座之一內側。

5. 如請求項 1 所述之二輪載具平衡訓練之裝置，其中該第二連桿組之一端對應該第二支架之位置設置於該第二支撐座之一內側。

6. 如請求項 1 所述之二輪載具平衡訓練之裝置，其中該第一連桿組具有一第一桿件及一第二桿件，該第一桿件樞接該第二桿件。

7. 如請求項 1 所述之二輪載具平衡訓練之裝置，其中該第二連桿組具有一第三桿件及一第四桿件，該第三桿件樞接該第四桿件。

8. 如請求項 1 所述之二輪載具平衡訓練之裝置，其中該基座具有一傳動件，該傳動件之一端套設該第一滾輪，該傳動件之另一端套設該第二滾輪，使該第一滾輪與該第二滾輪同時轉動。

9. 如請求項 1 所述之二輪載具平衡訓練之裝置，其中該基座之一下方設置複數個腳座。

圖式簡單說明

第 1 圖：其為本新型之實施例之結構示意圖；

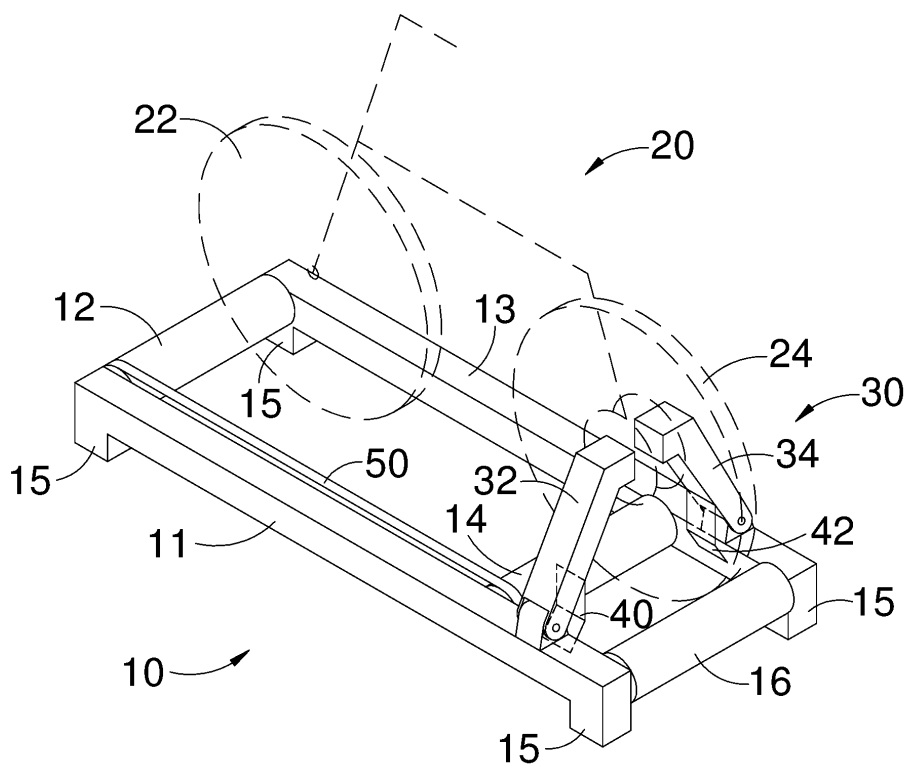
第 2 圖：其為本新型之實施例之結構側視圖；

第 3 圖：其為本新型之實施例之作動示意圖；以及

第 4 圖：其為本新型之長度調整件之結構示意圖。

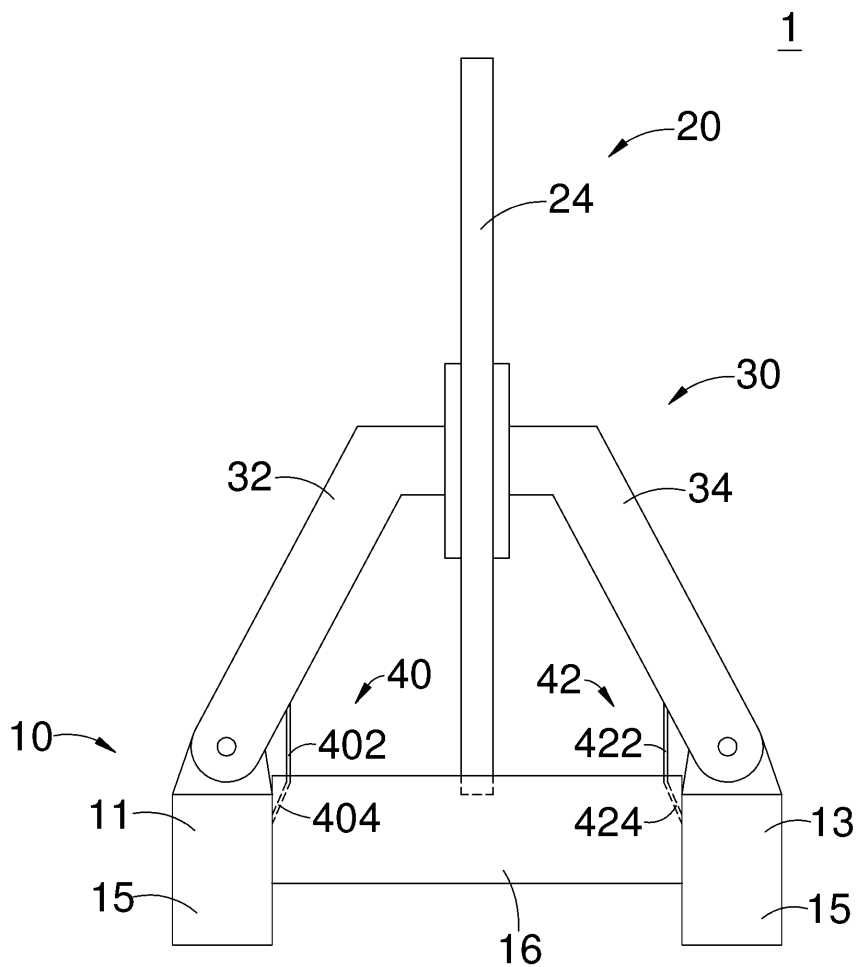
(2)

1



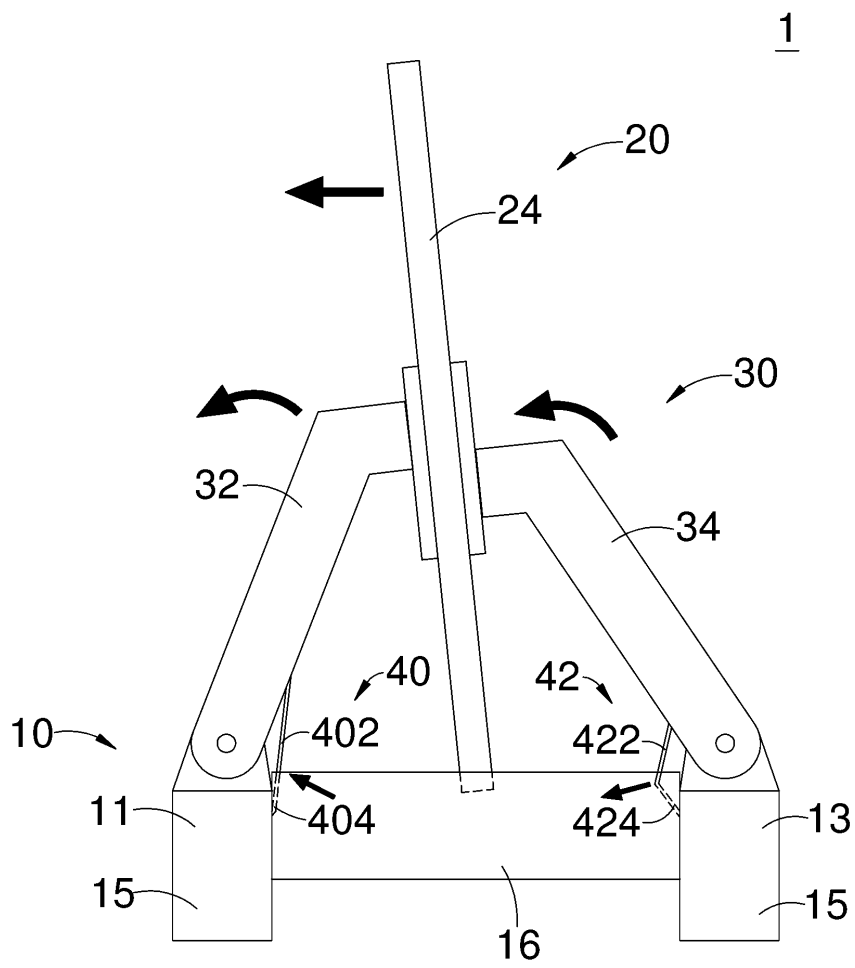
第1圖

(3)



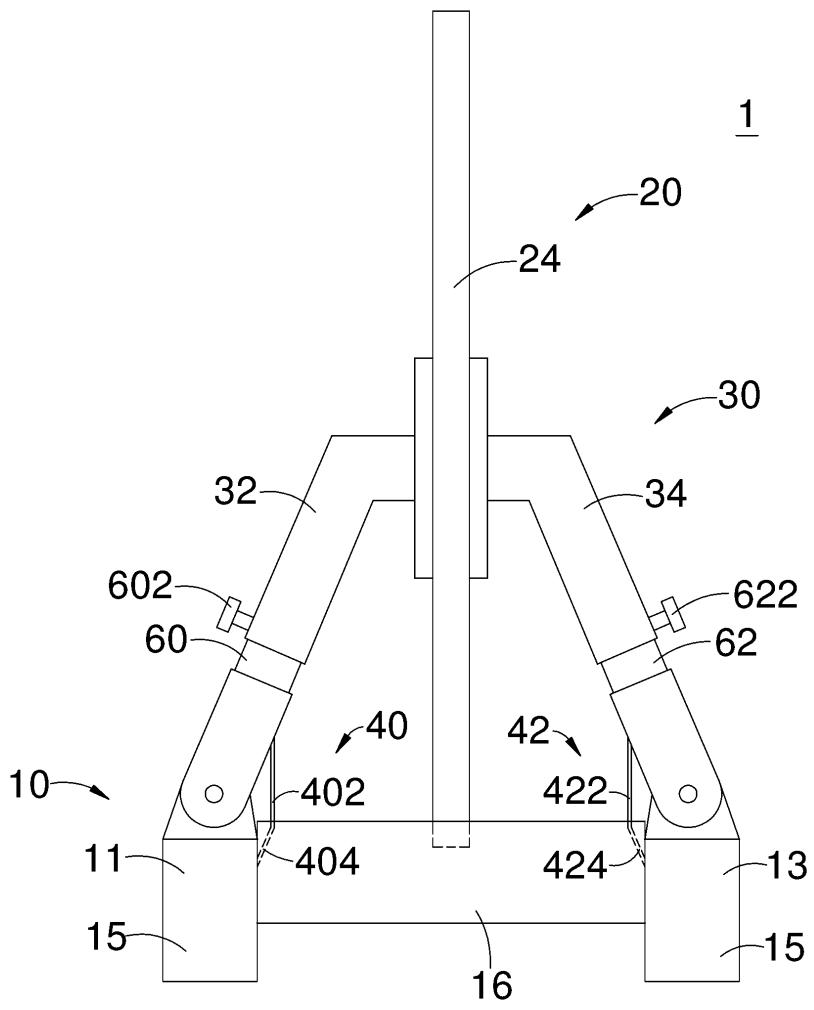
第2圖

(4)



第3圖

(5)



第4圖