

【11】證書號數：M616394**【45】公告日：**中華民國 110(2021)年 09 月 01 日**【51】Int. Cl.：** *B60J11/04 (2006.01)* *B62K27/16 (2006.01)*

新型

全 5 頁

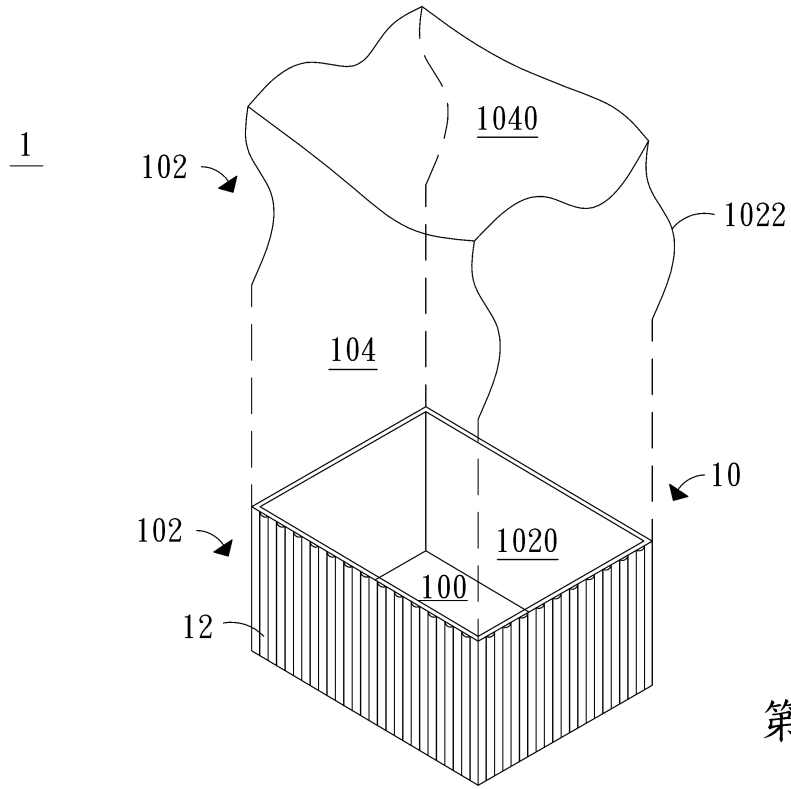
【54】名稱：載具用防水套袋**【21】申請案號：**110203859 **【22】申請日：**中華民國 110(2021)年 04 月 09 日**【72】新型創作人：**黃仁清(TW)**【71】申請人：**東南科技大學
新北市深坑區北深路三段 152 號**【74】代理人：**蔡秀玫**【57】申請專利範圍**

1. 一種載具用防水套袋，其包含：一罩體，包含一底部以及一側部，該側部包含一第一側部以及一第二側部，該第一側部之一端連接該底部，另一端連接該第二側部之一端；以及複數個充氣支架，環設於該第一側部，經充氣以支撐該第一側部自該底部往一方向延伸形成一容置空間，該容置空間包含一開口，設置於該第二側部之另一端。
2. 如請求項 1 所述之載具用防水套袋，更包含至少一充排氣閥，設置於該側部並且連通這些充氣支架。
3. 如請求項 1 所述之載具用防水套袋，更包含一第一連接件以及一第二連接件，該第一連接件設置於該第二側部之周緣一側，該第二連接件設置於該第一側部之周緣一側，該第一連接件與該第二連接件連接，使該第二側部蓋設於該第一側部封閉該容置空間。
4. 如請求項 3 所述之載具用防水套袋，其中該第一連接件以及該第二連接件為對接之魔鬼氈。
5. 如請求項 3 所述之載具用防水套袋，其中該第一連接件以及該第二連接件為對接之公母扣件。
6. 如請求項 1 所述之載具用防水套袋，其中該罩體之材質為防水、防風以及防曬之材質。

圖式簡單說明

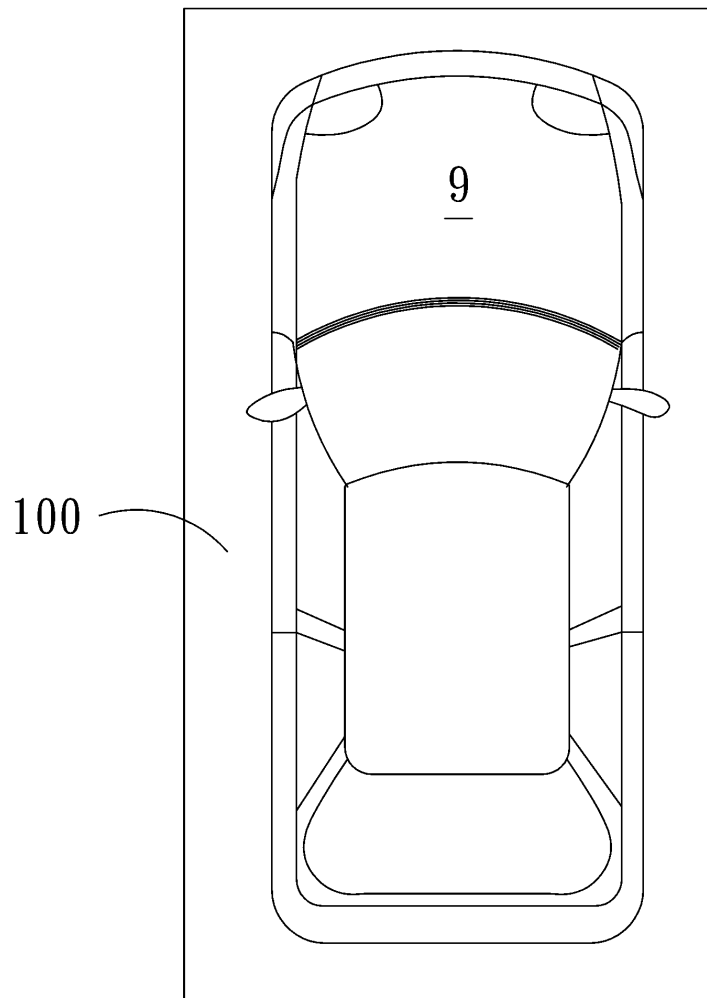
第一圖：其為本創作之載具用防水套袋之第一實施例結構分解圖；第二圖：其為本創作之載具用防水套袋之第一實施例作動示意圖一；第三圖：其為本創作之載具用防水套袋之第一實施例作動示意圖二；第四圖：其為本創作之載具用防水套袋之第一實施例作動示意圖三；以及第五圖：其為本創作之載具用防水套袋之第二實施例結構示意圖。

(2)



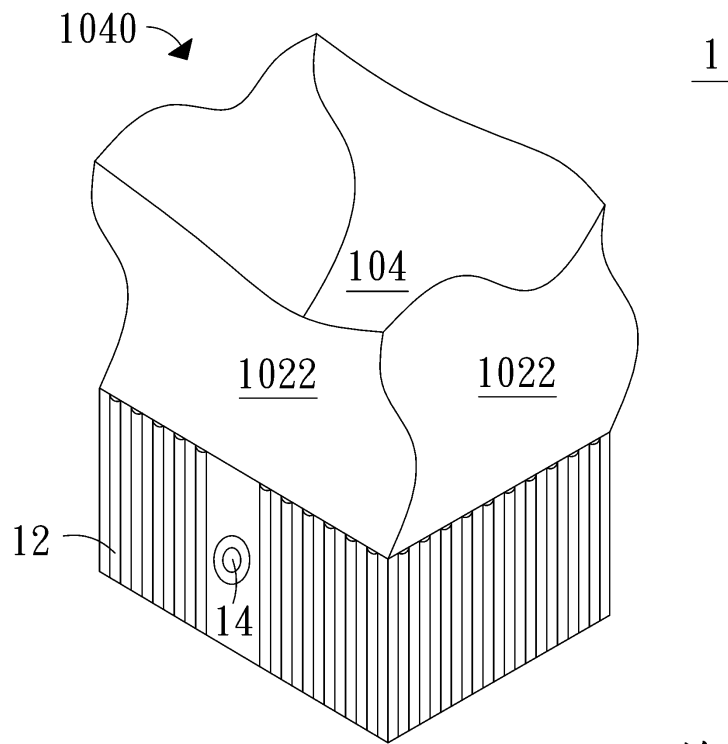
第一圖

(3)



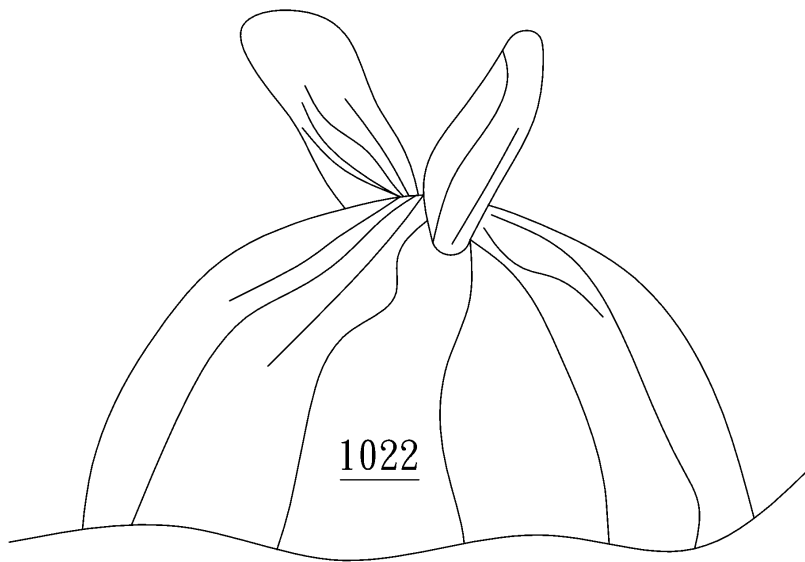
第二圖

(4)



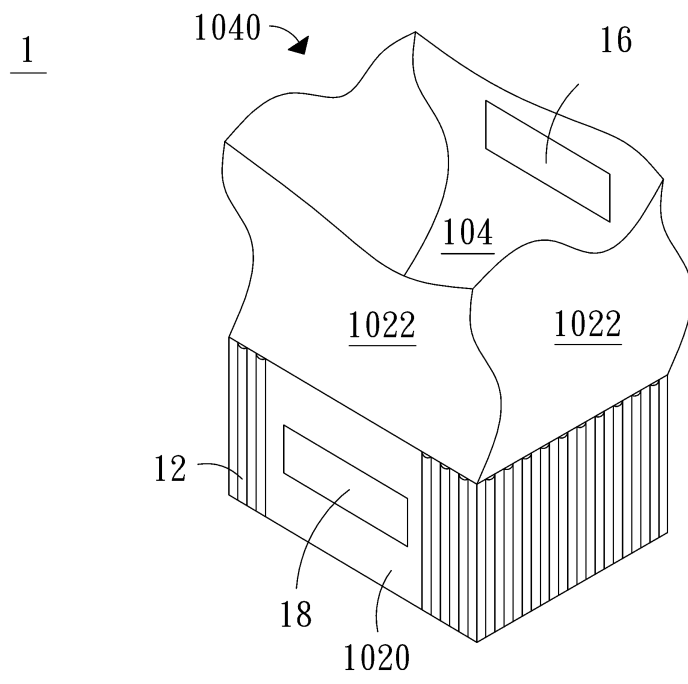
1

第三圖



第四圖

(5)



第五圖