

**【11】證書號數：**M620143**【45】公告日：**中華民國 110(2021)年 11 月 21 日**【51】Int. Cl.：** A01M23/20 (2006.01)

新型

全 4 頁

**【54】名稱：** 動物捕捉裝置**【21】申請案號：** 110209213**【22】申請日：** 中華民國 110(2021)年 08 月 04 日**【72】新型創作人：** 李采璇 (TW)；徐駿獻 (TW)；邱義洋 (TW)；郭家瑋 (TW)；鄭洪 (TW)**【71】申請人：** 東南科技大學

新北市深坑區北深路三段 152 號

**【74】代理人：** 李世達**【57】申請專利範圍**

## 1. 一種動物捕捉裝置，包含：

一上容置部，具有一第一側板與一第二側板，其中該第一側板與該第二側板可向內樞轉收折；

一下容置部，具有一第三側板以及一第四側板，其中該第三側板與該第四側板可向內樞轉收折，且該第三側板與該第一側板樞接，該第四側板與該第二側板樞接；

一門片組，具有一左門片與一右門片，其中該左門片與該第一側板以及該第三側板樞接，該右門片與該第二側板以及該第四側板樞接；以及

一垂直檔板，與該門片組設置於相對側，其中該垂直檔板穿過該上容置部之一開口而抵住該下容置部之一底部。

## 2. 如請求項 1 所述之動物捕捉裝置，其中該上容置部更包含一上蓋、一第一延伸部以及一第二延伸部，其中第一延伸部與該第一側板樞接，該第二延伸部與該第二側板樞接。

## 3. 如請求項 1 所述之動物捕捉裝置，其中該下容置部更包含一底座、一第三延伸部以及一第四延伸部，其中第三延伸部與該第三側板樞接，該第四延伸部與該第四側板樞接。

## 4. 如請求項 1 所述之動物捕捉裝置，其中該門片組與該垂直檔板可拆卸，使得該第一側板與該第三側板向內樞轉收折而上下堆疊，以及該第二側板與該第四側板向內樞轉收折而上下堆疊。

## 5. 如請求項 2 所述之動物捕捉裝置，其中該上蓋之上表面中央設置一提把。

**圖式簡單說明**

圖 1 係繪示本創作一實施例之展開後的動物捕捉裝置。

圖 2 係繪示本創作一實施例之收折後的動物捕捉裝置。

圖 3 係繪示圖 1 之展開後的動物捕捉裝置另一視圖。

(2)

1

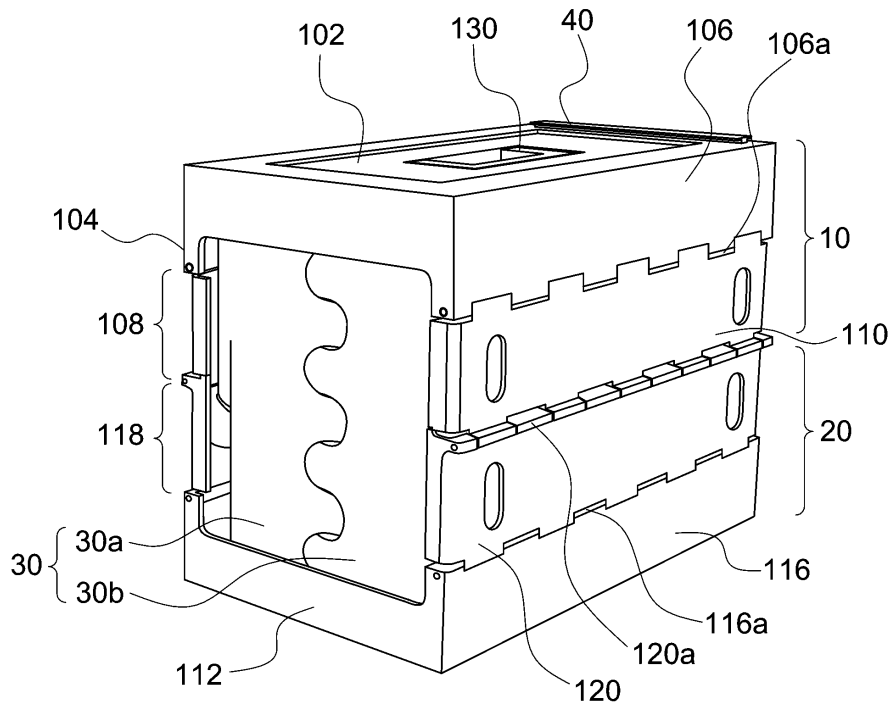


圖1

(3)

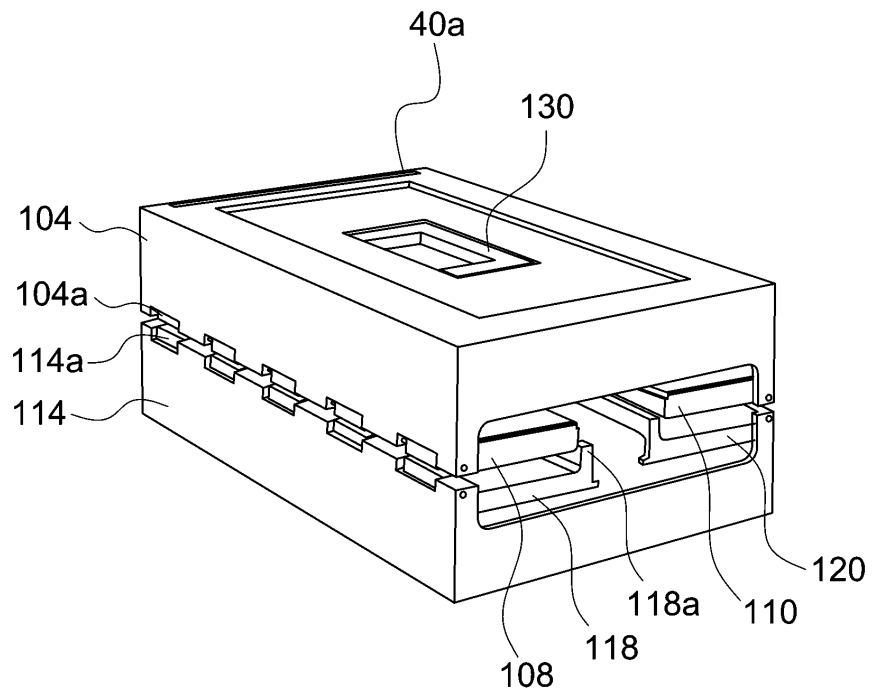


圖2

(4)

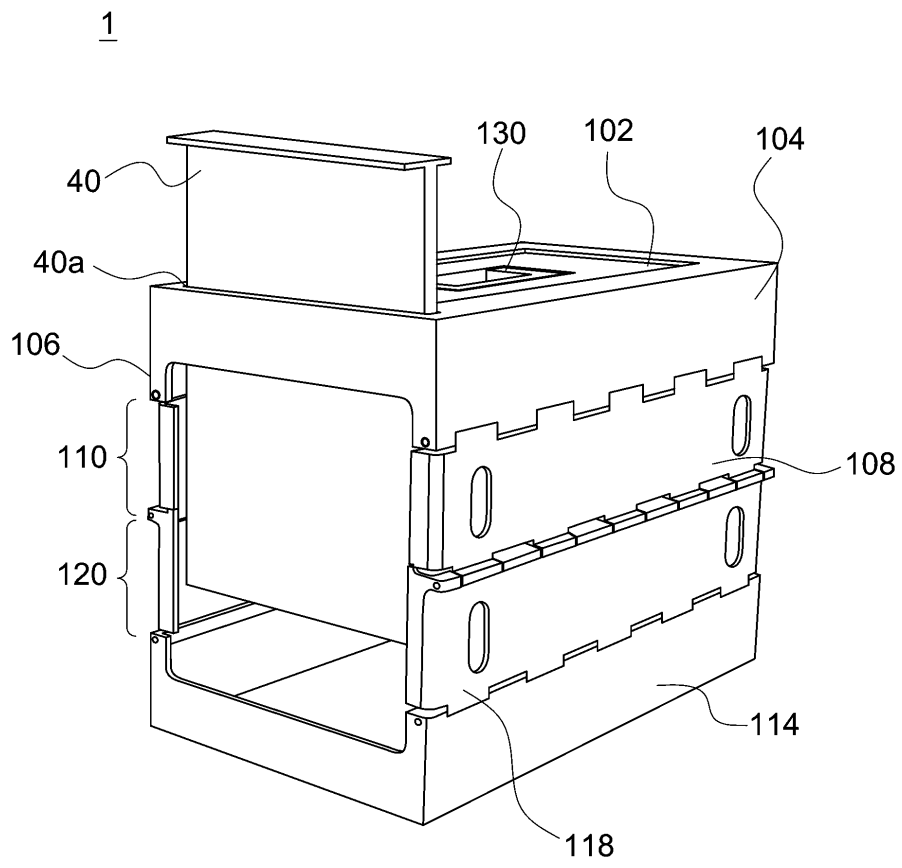


圖3