

【11】證書號數：M620777

【45】公告日：中華民國 110 (2021) 年 12 月 01 日

【51】Int. Cl. : A47C7/62 (2006.01) A47C7/72 (2006.01)

新型

全 4 頁

【54】名稱：LED 感應椅

【21】申請案號：110210436 【22】申請日：中華民國 110 (2021) 年 09 月 03 日

【72】新型創作人：趙金淮 (TW)；謝有為 (TW)；吳坤鴻 (TW)；吳湘華 (TW)

【71】申請人：東南科技大學
新北市深坑區北深路三段 152 號

【74】代理人：李世達

【57】申請專利範圍

1. 一種 LED 感應椅，其包含：
一座體，其係包含一本體、一支撐部及一背靠部，該本體內設有一凹槽，該支撐部設置於該本體之下方，該支撐部係用以支撐該本體，該背靠部係設置於該本體之一側；
一感應模組，其係設置於該凹槽內；
一發光元件，其係設置於該背靠部之一側，該發光元件係電性連接該感應模組；以及
一電源供應元件，其係設置於該凹槽內，並位於該感應模組之一側，該電源供應元件係電性連接該感應模組及該發光元件；
其中，當一物體設置於該本體上時，該感應模組感應該物體之一重量，該感應模組依據該重量驅使該發光元件發光。
2. 如請求項第 1 項所述之 LED 感應椅，其中該背靠部包含至少一弧部，該發光元件設置於該弧部。
3. 如請求項第 1 項所述之 LED 感應椅，其中該發光元件係為 380nm 至 780nm。
4. 如請求項第 3 項所述之 LED 感應椅，其中該電源供應元件係為一次性電池或可充電電池。
5. 如請求項第 1 項所述之 LED 感應椅，其中該感應模組包含一微處理控制元件及一重量感測器，該重量感測器設置於該微處理控制元件之一側，該重量感測器係電性連接該微處理控制元件。
6. 如請求項第 5 項所述之 LED 感應椅，其中該微處理控制元件包含一控制腳本，其係用以驅使該發光元件發光。

圖式簡單說明

- 第 1A 圖：其為本創作之一實施例之 LED 感應椅之剖視示意圖；
第 1B 圖：其為本創作之一實施例之 LED 感應椅之前視示意圖；以及
第 2 圖：其為本創作之一實施例之 LED 感應椅之方塊示意圖。

(2)

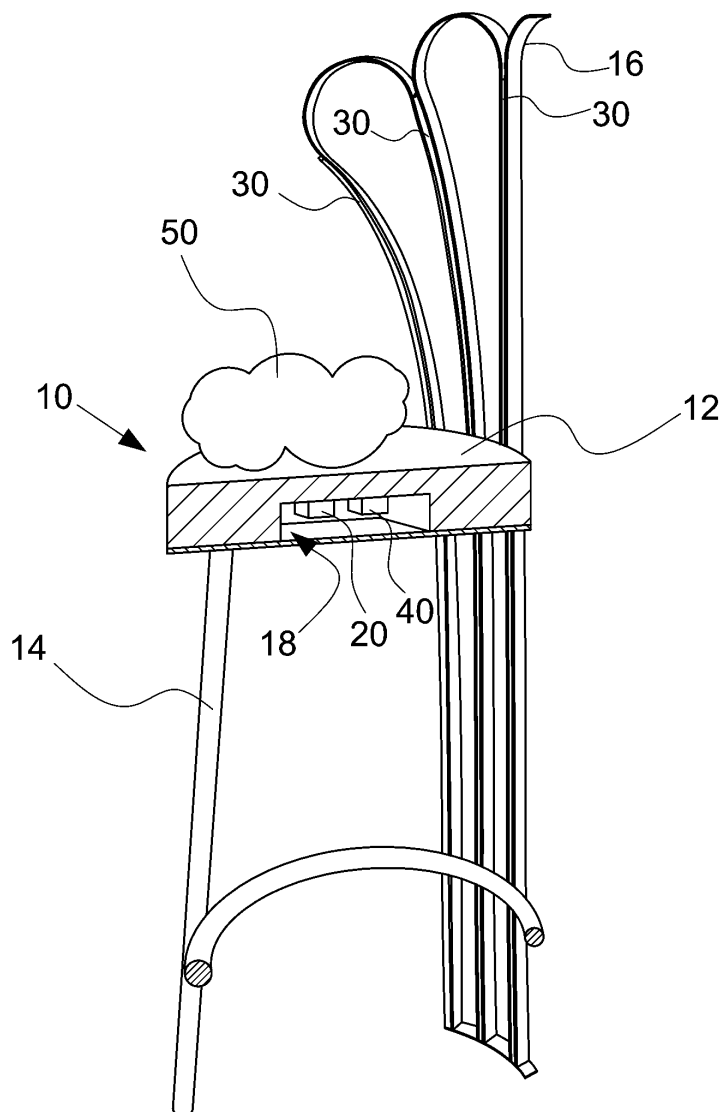


圖1A

(3)

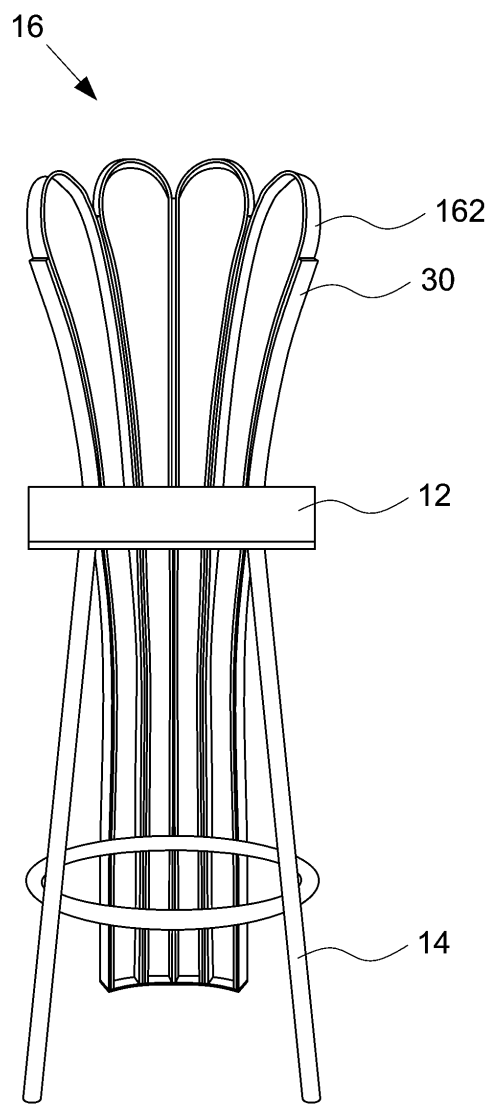


圖1B

(4)

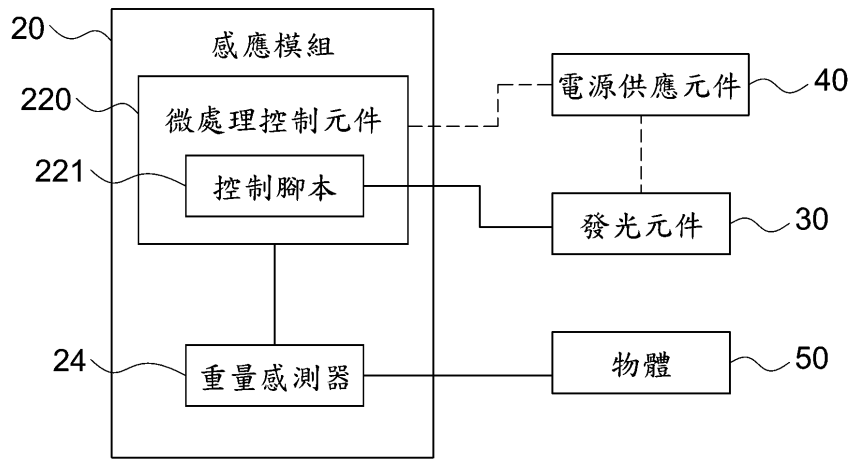


圖2