

【11】證書號數：M624380**【45】公告日：**中華民國 111 (2022) 年 03 月 11 日**【51】Int. Cl.：** A47B85/00 (2006.01) A47B87/00 (2006.01)
A63G13/06 (2006.01)

新型

全 8 頁

【54】名稱： 模組式傢俱與模組式遊具**【21】申請案號：** 110212324 **【22】申請日：** 中華民國 110 (2021) 年 10 月 20 日**【72】新型創作人：** 徐駿獻 (TW)；陳宏軒 (TW)；吳湘莘 (TW)；陳俊豪 (TW)**【71】申請人：** 東南科技大學
新北市深坑區北深路三段 152 號**【74】代理人：** 李世達**【57】申請專利範圍**

1. 一種模組式傢俱，包含：
一座板模組，包含一座板部以及與該座板部樁接之一彎折部，該彎折部係一動物造型之尾部；
一腳架模組，具有三個彼此樁接之腳架，與該座板部樁接；
一椅背模組，與該座板部樁接；以及
一掛物模組，與該椅背模組樁接，該掛物模組係一動物造型之頭部。
2. 如請求項 1 所述之模組式傢俱，其中該三個彼此樁接之腳架係以魯班鎖方式固定。
3. 如請求項 1 所述之模組式傢俱，其中該椅背模組包含兩弧形桿部、一第一板狀部與一第二板狀部，該兩弧形桿部在遠離該彎折部之一側彼此相對並分別與該座板部樁接，該第一板狀部與該兩弧形桿部樁接之位置高於該座板部，而該第二板狀部與該兩弧形桿部樁接之位置低於該座板部。
4. 如請求項 3 所述之模組式傢俱，更包含一連接件，分別樁接該掛物模組與該第一板狀部。
5. 如請求項 1 所述之模組式傢俱，其中該掛物模組兩側各具一掛物橫桿。
6. 一種模組式遊具，包含：
一座板模組，包含一座板部以及與該座板部樁接之一彎折部，該彎折部係一動物造型之尾部；
一腳架模組，具有三個彼此樁接之腳架，與該座板部樁接；
一擺盪模組，與該腳架模組樁接；以及
一手部握持模組，在遠離該彎折部之一側與該座板部樁接，該手部握持模組係一動物造型之頭部。
7. 如請求項 6 所述之模組式遊具，其中該三個彼此樁接之腳架係以魯班鎖方式固定。
8. 如請求項 6 所述之模組式遊具，其中該手部握持模組兩側各具一手部握持橫桿。
9. 如請求項 6 所述之模組式遊具，其中該擺盪模組包含兩弧形桿部、一第一板狀部與一第二板狀部，該兩弧形桿部的端部未接觸地面，該第一板狀部、該第二板狀部分別與該兩弧形桿部樁接，該第一板狀部與該三個腳架中的兩個樁接，而該第二板狀部則與該三個腳架中的另一個樁接。

(2)

10. 如請求項 9 所述之模組式遊具，其中該座板模組與該手部握持模組、該彎折部、該腳架模組之樁接處、該腳架模組與該第一板狀部、該第二板狀部之樁接處、以及該兩弧形桿部與該第一板狀部、該第二板狀部之樁接處更以插銷可拆卸式地固定。

圖式簡單說明

圖 1A 係繪示本創作一實施例之模組式傢俱部份組件的示意圖。

圖 1B 係繪示本創作一實施例之模組式傢俱部份組件的示意圖。

圖 1C 係繪示本創作一實施例之模組式傢俱的組裝示意圖。

圖 1D 係繪示本創作一實施例之模組式傢俱的示意圖。

圖 2A 係繪示本創作另一實施例之模組式遊具部份組件的外觀示意圖。

圖 2B 係繪示本創作一實施例之模組式遊具的組裝示意圖。

圖 2C 係繪示本創作一實施例之模組式遊具的組裝示意圖。

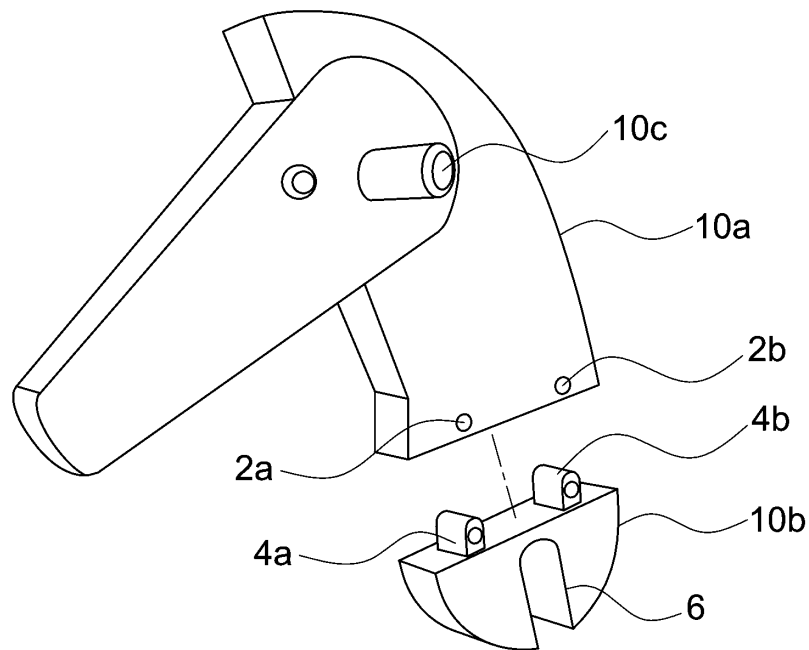


圖 1A

(3)

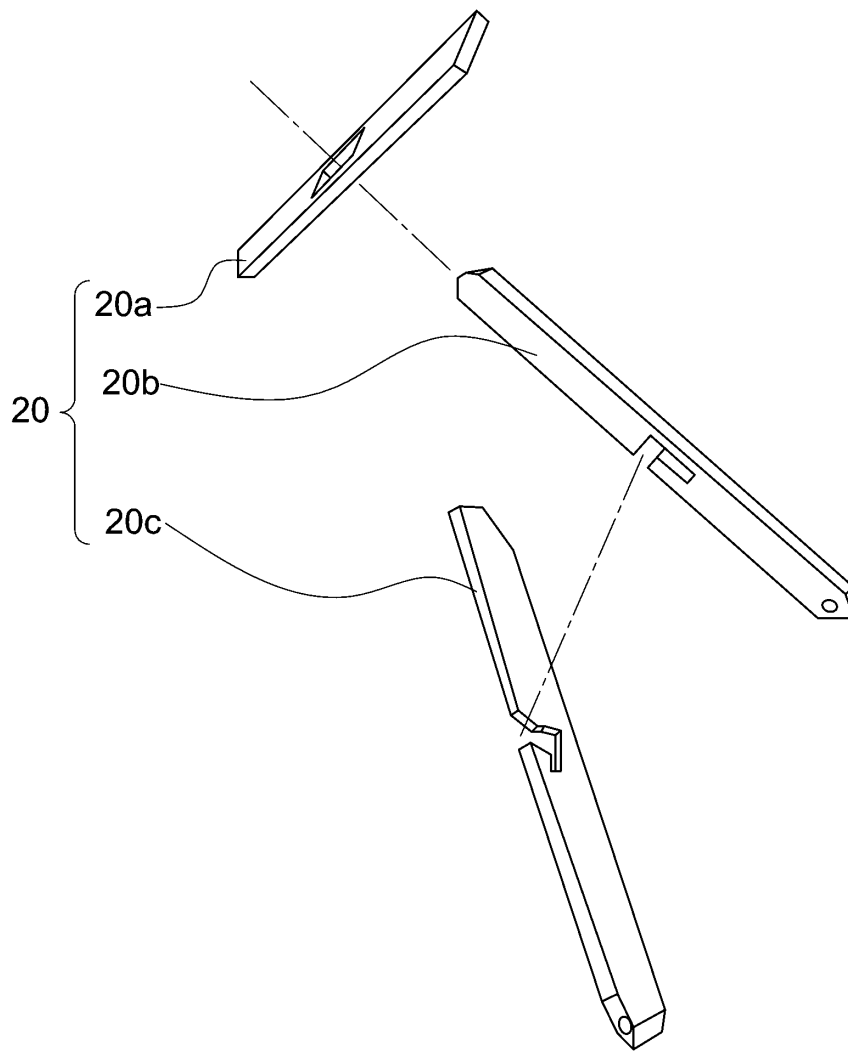


圖1B

(4)

100

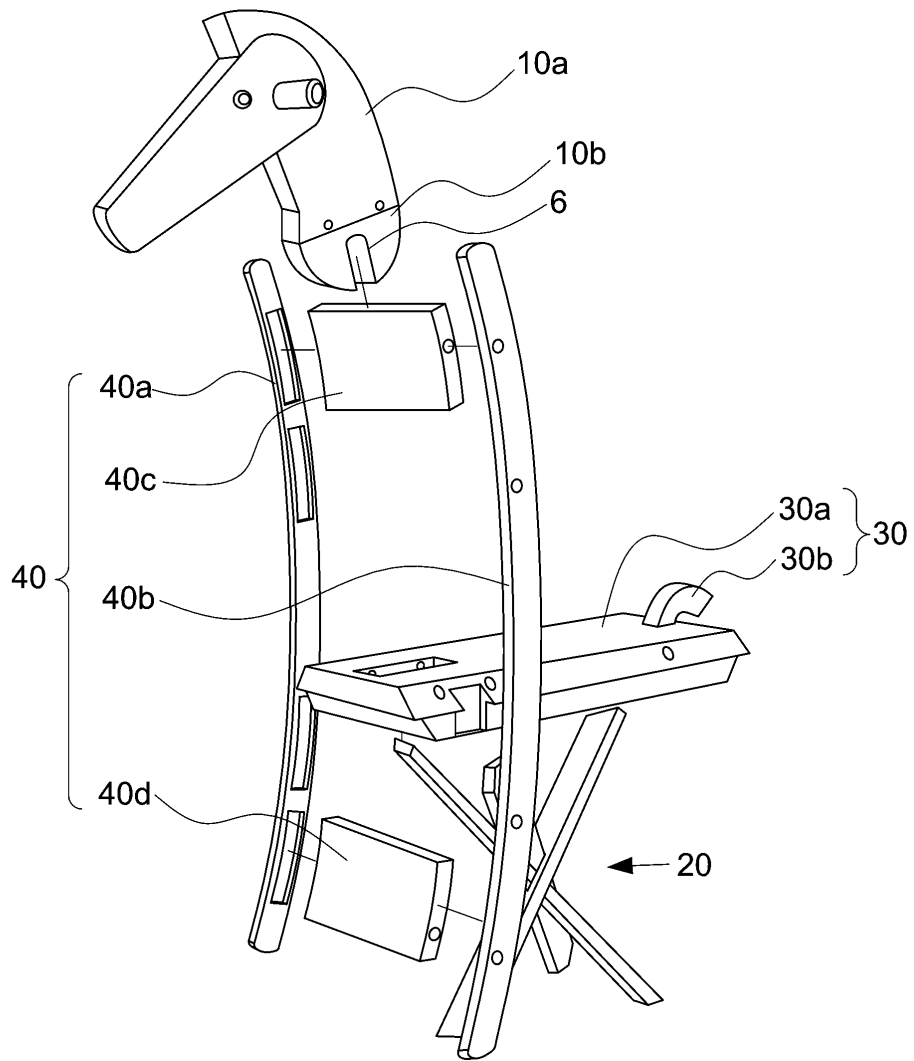


圖1C

(5)

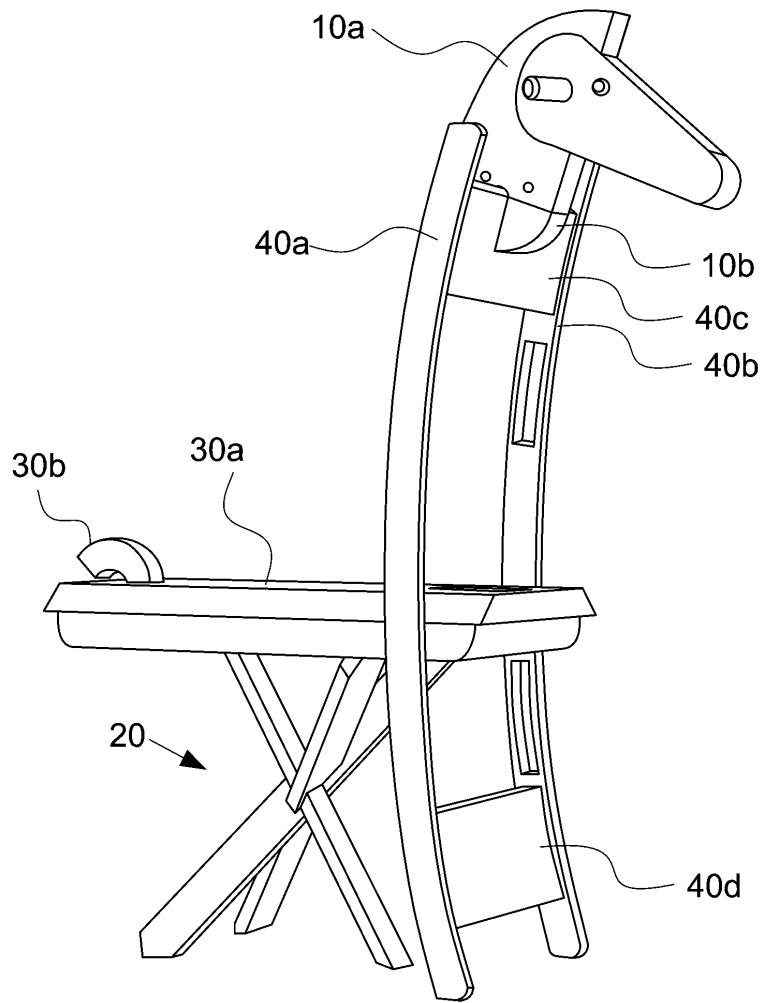


圖1D

(6)

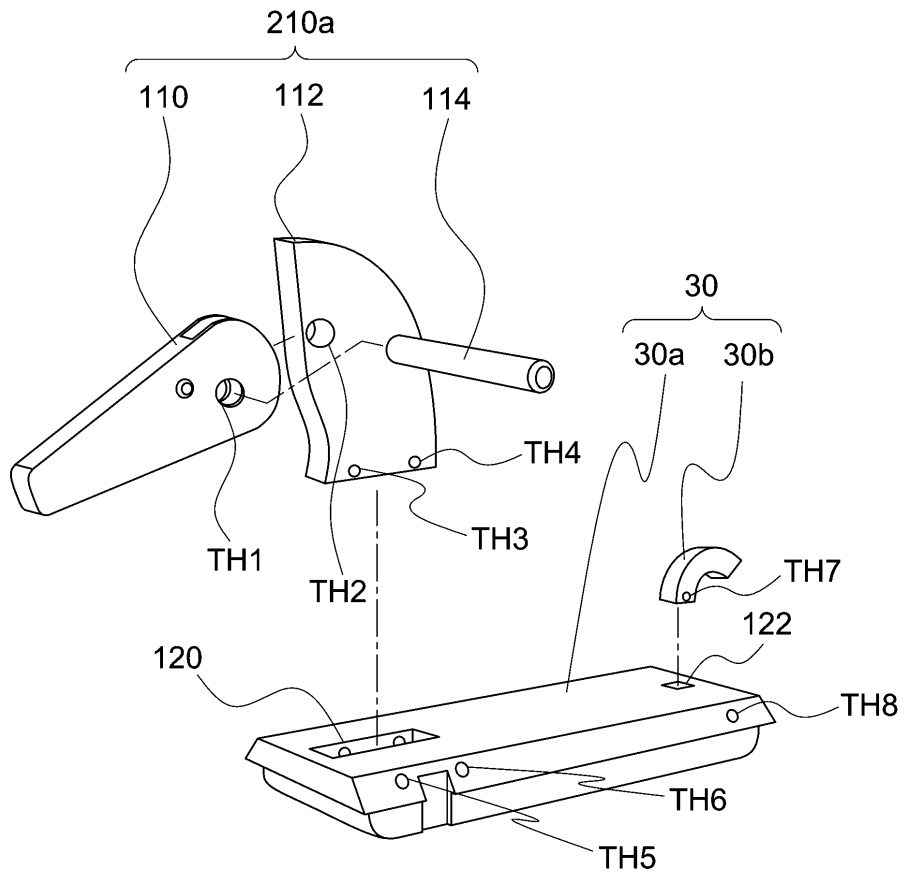


圖2A

(7)

200

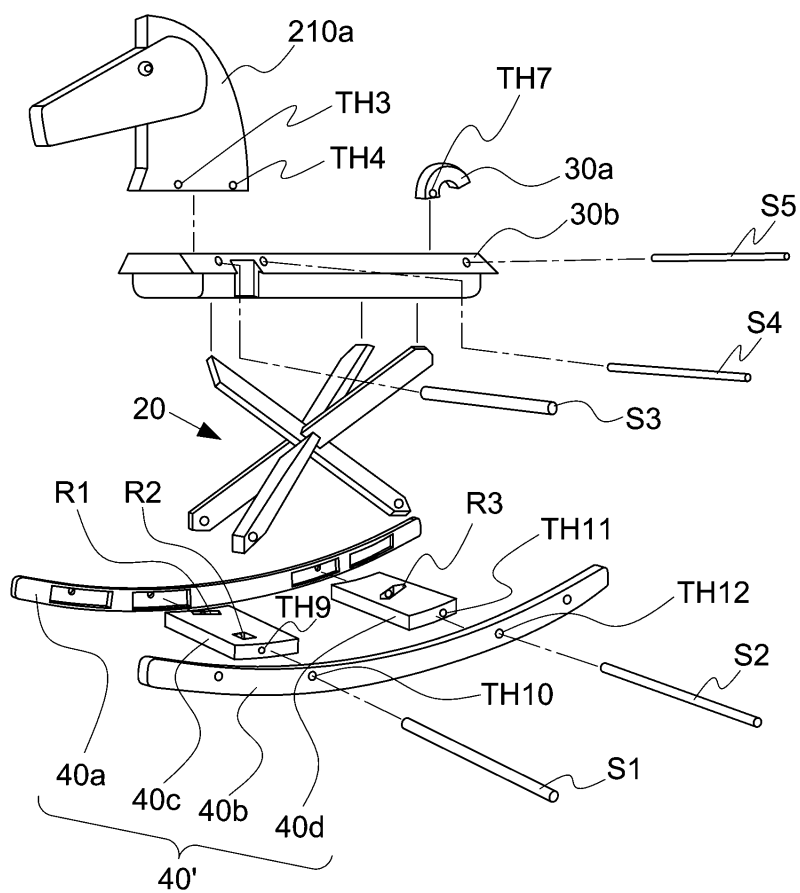


圖2B

(8)

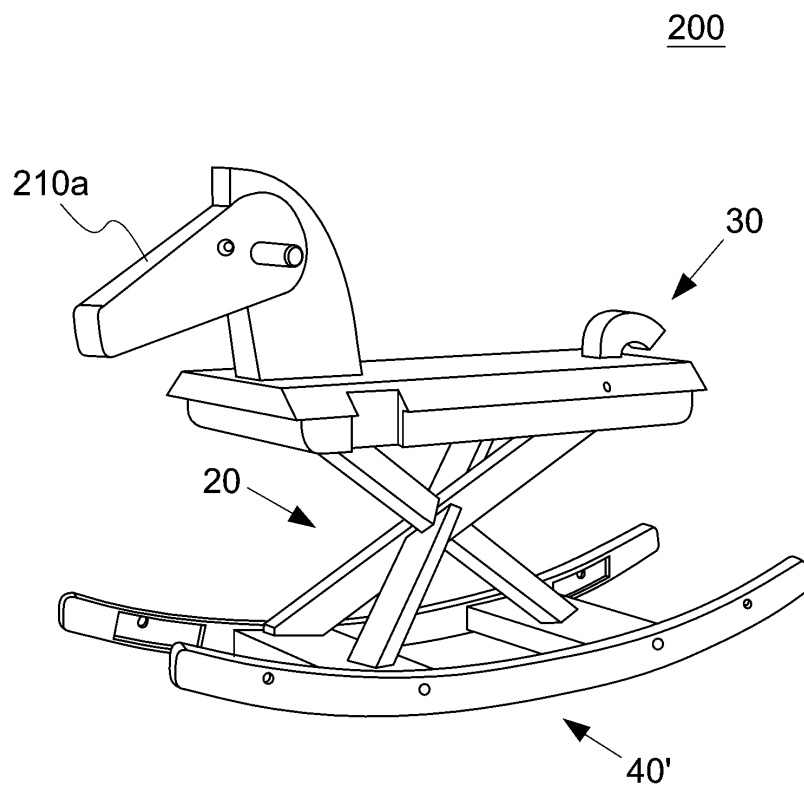


圖 2C