

【11】證書號數：M626320

【45】公告日：中華民國 111 (2022) 年 05 月 01 日

【51】Int. Cl.： G09B23/18 (2006.01)

新型

全 3 頁

【54】名稱：放電加工教具盒

【21】申請案號：110213404

【22】申請日：中華民國 110 (2021) 年 11 月 12 日

【72】新型創作人：黃仁清 (TW)

【71】申請人：東南科技大學

新北市深坑區北深路三段 152 號

【74】代理人：李世達

【57】申請專利範圍

1. 一種放電加工教具盒，包括：
 - 一平台；
 - 一介電槽，該介電槽設於該平台上，且該介電槽內提供盛放介電液，並包括；
 - 一工作臺，該工作臺固定於該介電槽內部，並提供放置一工件；以及
 - 至少一固定支架，各該固定支架固定於該介電槽內部於該工作臺周圍，並提供固定該工件；
 - 一負載，該負載係設在該平台上；
 - 一放電裝置，該放電裝置的一端電性連接該負載一端，該放電裝置的另一端為自由端；
 - 以及
 - 一電源單元，該電源單元的其中一個電極連接該負載的另端，該電源單元的另一個電極連接該工作臺。
2. 如請求項 1 所述之放電加工教具盒，其中該放電裝置為筆狀或棒狀。
3. 如請求項 1 所述之放電加工教具盒，其中該放電裝置材質為導電材料。
4. 如請求項 3 所述之放電加工教具盒，其中該導電材料係為金屬或石墨。
5. 如請求項 2 所述之放電加工教具盒，其中該放電裝置表面一端到接近自由端之間設有一絕緣殼，且該放電裝置的自由端露出該絕緣殼。
6. 如請求項 1 所述之放電加工教具盒，其中該工作臺為金屬材質。
7. 如請求項 1 所述之放電加工教具盒，其中各該固定支架包括：
 - 一第一連接部，該第一連接部的一端係樞設在該介電槽內於該工作臺的周圍的位置；
 - 一第二連接部，該第二連接部的一端係連接該第一連接部的另端，令該第一連接部與該第二連接部形成 L 行架體；及
 - 一固定器，係設在該第二連接部的兩端之間，且在該第二連接部轉動到面對該工件的位置，該固定器的一端可以固定在該介電槽，使該第二連接部的另端壓靠在該工件上，將該工件固定在該工作臺上，或者將該固定器的一端可以離開固定在該介電槽的位置。
8. 如請求項 1 所述之放電加工教具盒，其中該工件為金屬材質。
9. 如請求項 1 所述之放電加工教具盒，其中該介電槽為絕緣材質。
10. 如請求項 1 所述之放電加工教具盒，其中該負載為燈泡。

圖式簡單說明

圖 1 係本創作之外觀示意圖。

(2)

圖 2 係本創作之分離絕緣上蓋的外觀示意立體圖。

圖 3 係本創作之一使用示意圖。

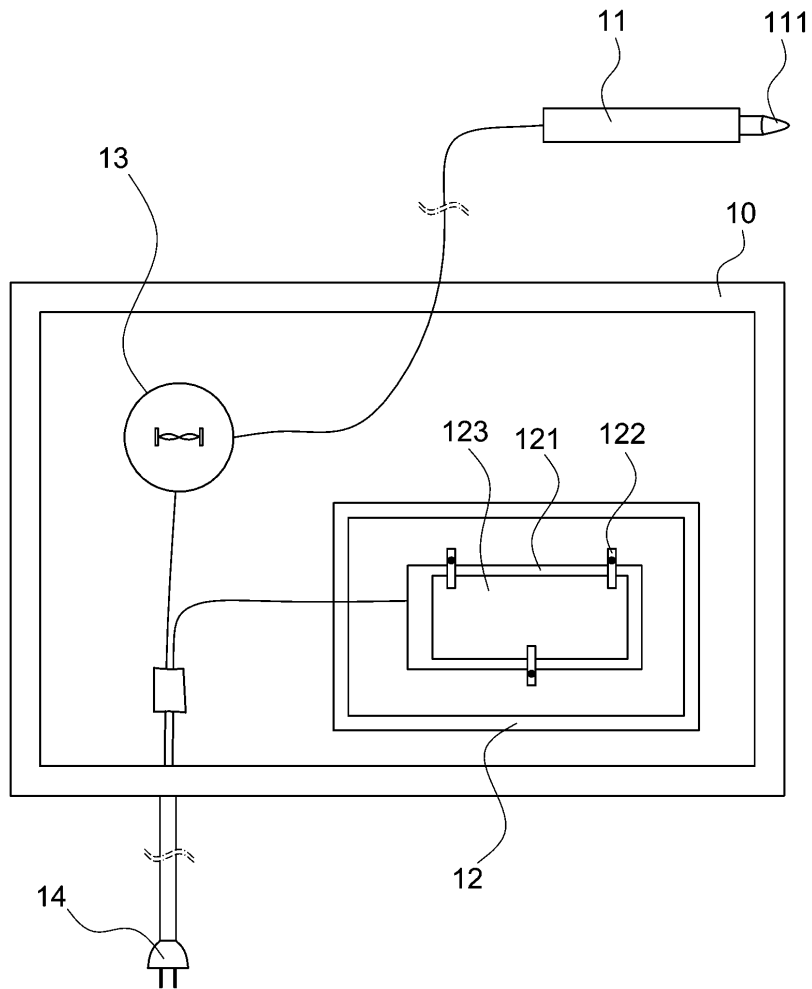


圖 1

(3)

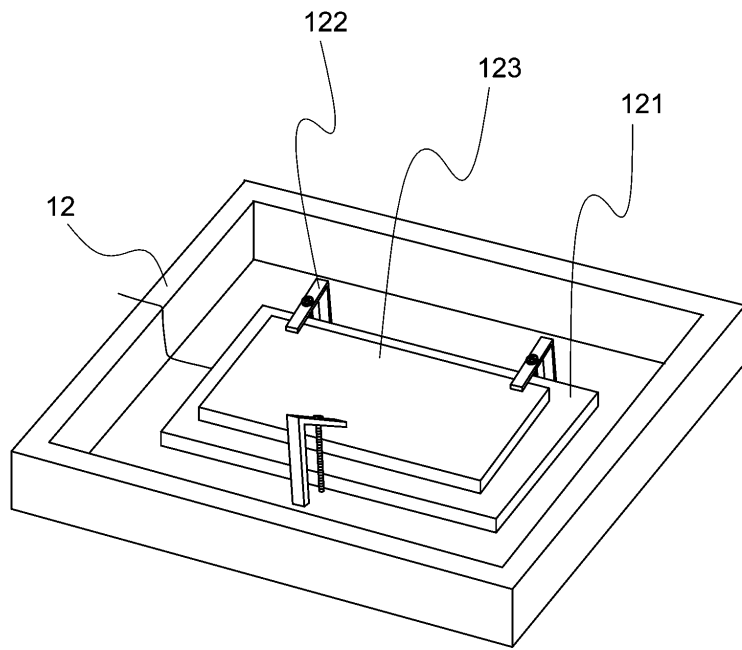


圖2

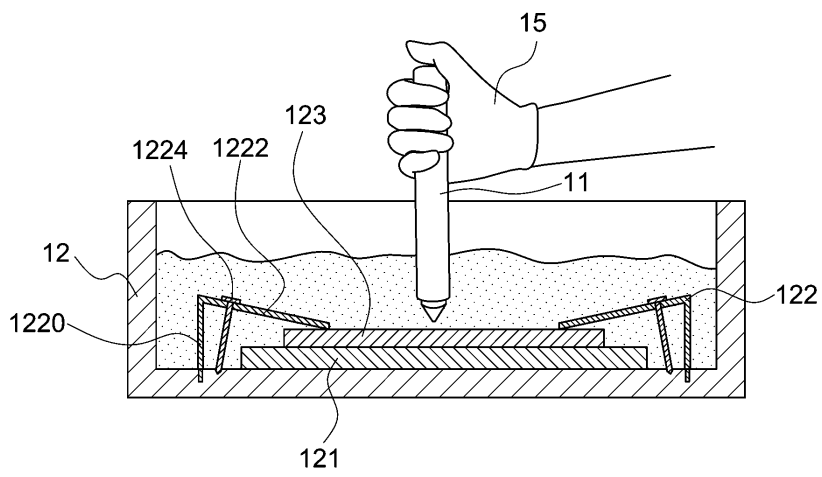


圖3