

【11】證書號數：M628490

【45】公告日：中華民國 111 (2022) 年 06 月 21 日

【51】Int. Cl. : *A47J47/02 (2006.01)* *A47G29/14 (2006.01)*
B65D85/68 (2006.01) *B65D85/30 (2006.01)*

新型

全 5 頁

【54】名稱：具有排氣功能之盒體

【21】申請案號：110214495 【22】申請日：中華民國 110 (2021) 年 12 月 03 日

【72】新型創作人：黃仁清 (TW)

【71】申請人：東南科技大學
新北市深坑區北深路三段 152 號

【74】代理人：蔡秀玫

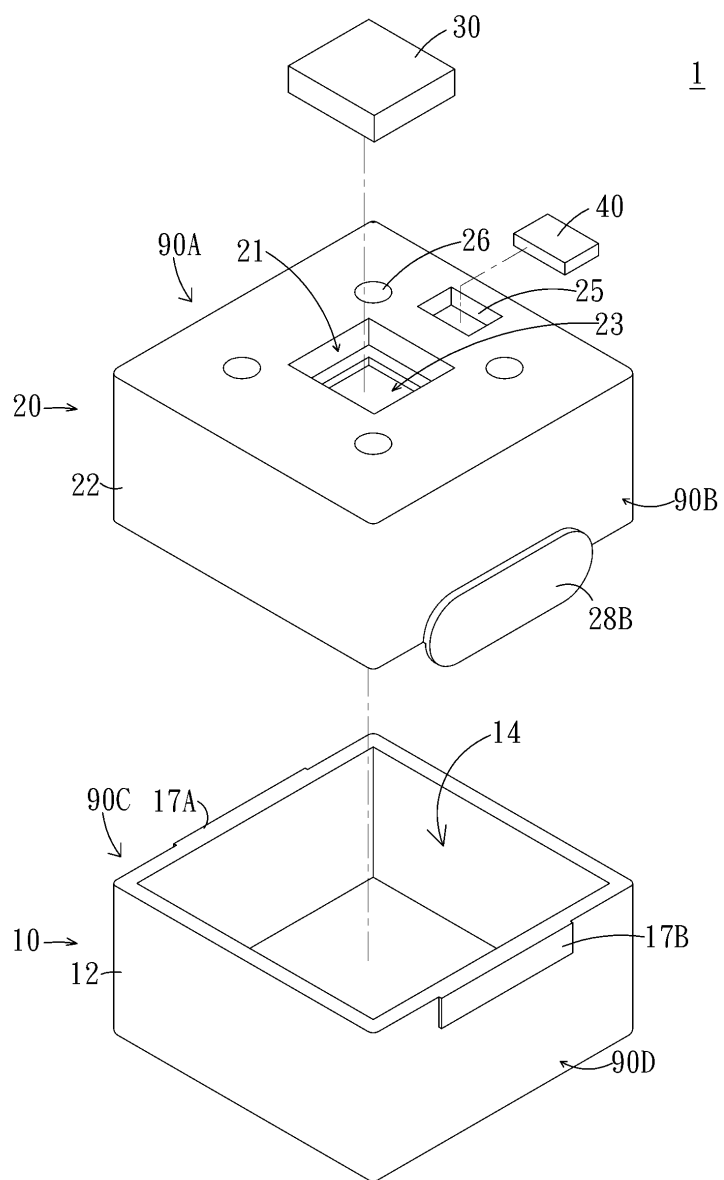
【57】申請專利範圍

1. 一種具有排氣功能之盒體，其包含：一盒體，其包含一中空本體及一開口部，該開口部設置於該中空本體之一側；一蓋體，其包含一本體、一第一孔、一第二孔、一第一凹槽以及一第二凹槽，該第一凹槽設置於該本體之一側相對於該開口部，該第二凹槽設置於該本體之另一側，該第一孔設於該第二凹槽之一側，該第二孔連通該第一孔，且該第二孔設置於該第一凹槽內；以及一第一風扇，其係凹設於該第一孔內；其中，該第一風扇將該中空本體內設置之一物件所產生之一濕氣排出。
2. 如請求項 1 所述之具有排氣功能之盒體，更包含一第一供電元件，其係設置於該第二凹槽內，該第一供電元件係電性連接該第一風扇，該第一供電元件電性導通該第一風扇。
3. 如請求項 2 所述之具有排氣功能之盒體，更包含一第三孔以及一第四孔，該第三孔係設置於該中空本體之外側，該第四孔連通該第三孔，且該第四孔設置於該中空本體之內側。
4. 如請求項 3 所述之具有排氣功能之盒體，更包含一第二風扇，其係設置於該第三孔內。
5. 如請求項 4 所述之具有排氣功能之盒體，更包含一第三凹槽，其係設置於該第三孔之一側，一第二供電元件係設置於該第三凹槽內，該第二供電元件係電性連接該第二風扇。
6. 如請求項 1 所述之具有排氣功能之盒體，更包含複數個凸部，其係分散設置於該中空本體之另一側。
7. 如請求項 6 所述之具有排氣功能之盒體，更包含複數個凹部，其係設置於該本體之另一側，該些個凹部相對於該些個凸部。
8. 如請求項 7 所述之具有排氣功能之盒體，其中該些個凹部係為圓弧形狀。
9. 如請求項 6 所述之具有排氣功能之盒體，其中該些個凸部係為圓弧形狀。
10. 如請求項 5 所述之具有排氣功能之盒體，其中該第一供電元件及該第二供電元件係為一次性電池或可充電電池。

圖式簡單說明

第 1 圖：其為本創作之一實施例之結構示意圖；第 2 圖：其為本創作之一實施例之剖視示意圖；第 3 圖：其為本創作之一另一實施例之結構之示意圖；以及第 4 圖：其為本創作之一另一實施例之排氣之示意圖。

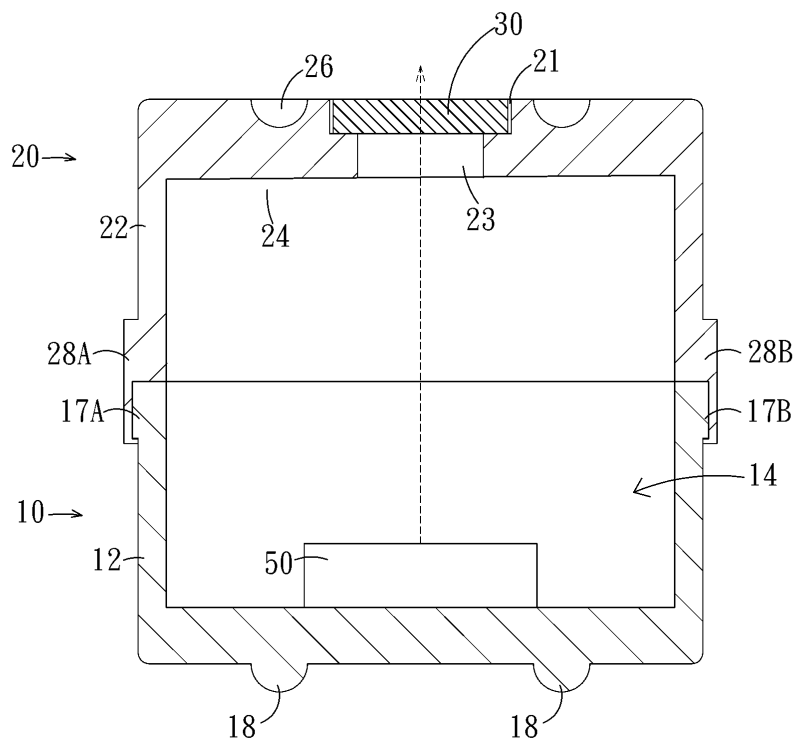
(2)



第1圖

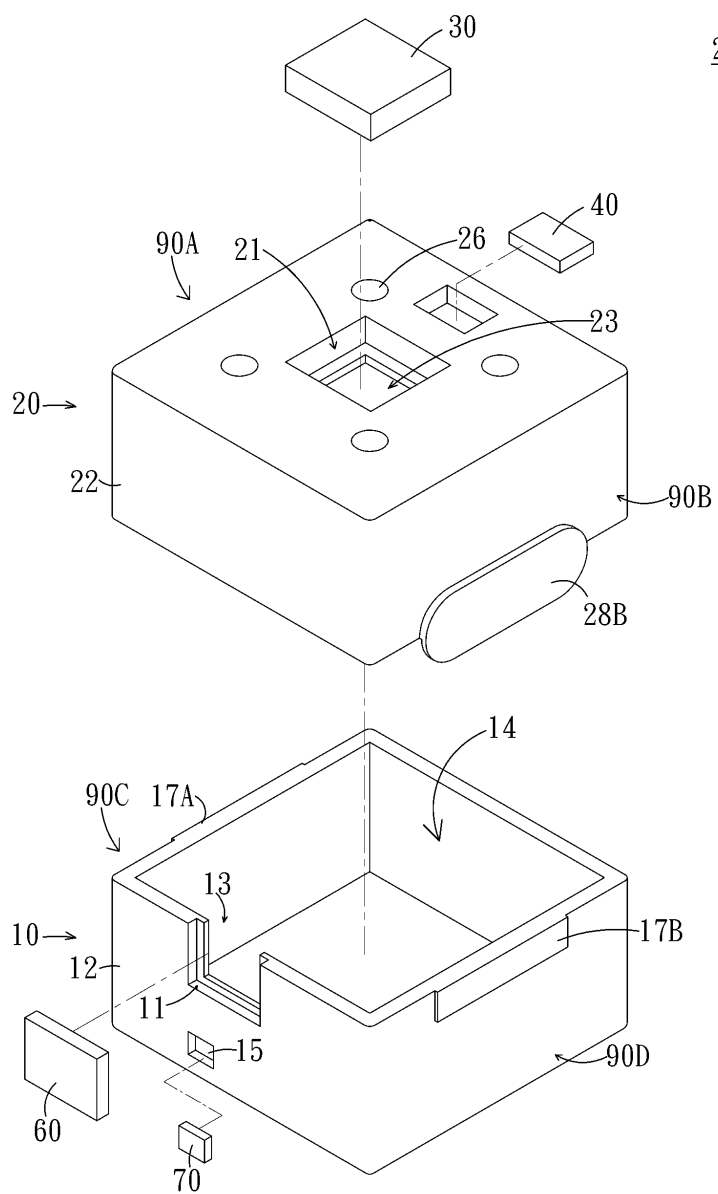
(3)

1



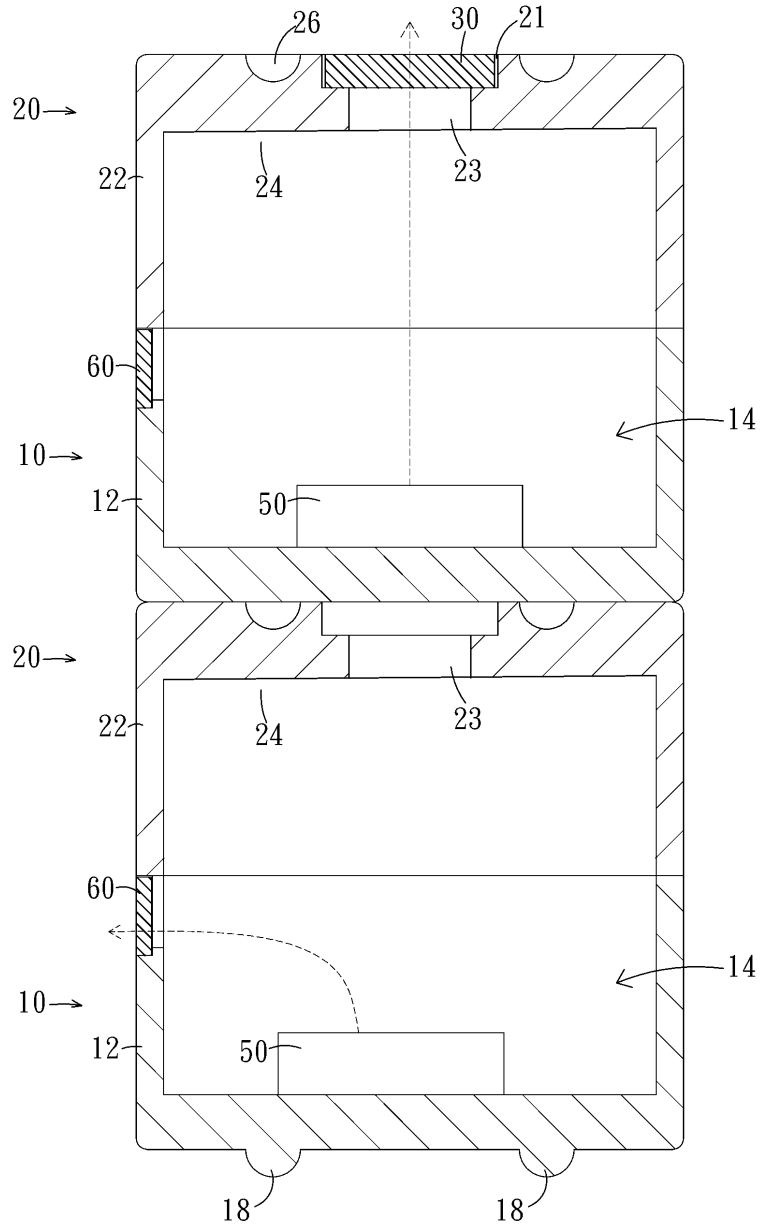
第2圖

(4)



第3圖

(5)



第4圖