

【11】證書號數：M639727

【45】公告日：中華民國 112 (2023) 年 04 月 11 日

【51】Int. Cl.： A47J47/00 (2006.01)

新型

全 4 頁

【54】名稱：砧板之結構

【21】申請案號： 111212306

【22】申請日：中華民國 111 (2022) 年 11 月 09 日

【72】新型創作人：黃冠斌 (TW)；陳右軍 (TW)；張美春 (TW)

【71】申請人：東南科技大學

新北市深坑區北深路三段 152 號

【74】代理人：劉勝元

【57】申請專利範圍

1. 一種砧板之結構，其包含：

一第一載台，其中央設置一固定件，該固定件係包含一本體及一凹凸部，該凹凸部係設置於該本體上方側；

一第二載台，其係設置於該第一載台之一側，該第二載台具有一第一開口，一收納部設置於該第一開口內，一切割部滑設於該第一開口；以及

一支撐部，其係包含一第一支撐架及一第二支撐架，該第一支撐架抵接於該第一載台之下方，該第二支撐架之兩端係樞設於該第二載台之兩側，且該第二支撐架之一側係抵接該第一載台，該第二支撐架係用以使該第二載台旋轉。

2. 如請求項 1 所述之砧板之結構，其中該第一載台之一側設有一剪切部，其係用以固定剪切一薄型物件。

3. 如請求項 1 所述之砧板之結構，其中該切割部包含一第一本體以及一切割件，該切割件設置於該第一本體之中央。

4. 如請求項 1 所述之砧板之結構，其中該第二載台進一步包含一凹部，其係設置於該切割部之一側，該凹部內設有複數個凸部。

5. 如請求項 1 所述之砧板之結構，其中該第二載台之一側設有一研磨部，其係用以研磨一刀具。

圖式簡單說明

第 1 圖：其為本創作之一實施例之砧板之結構之示意圖；

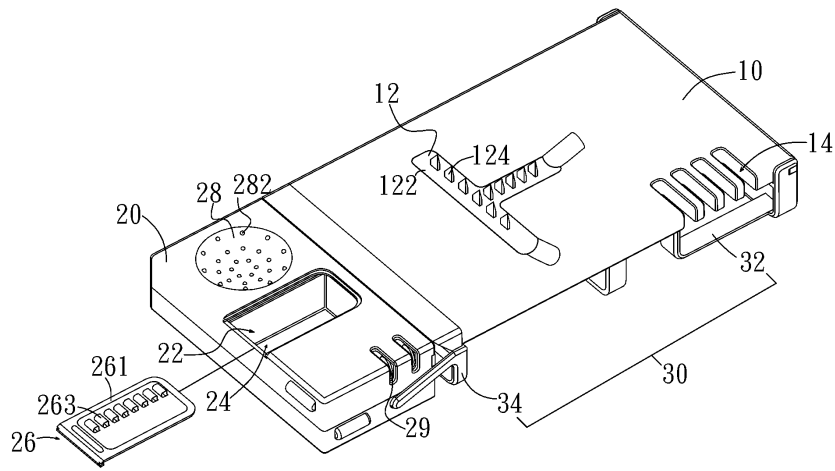
第 2A 圖：其為本創作之一實施例之切割部之結構示意圖；

第 2B 圖：其為本創作之一實施例之切割部之結構示意圖；

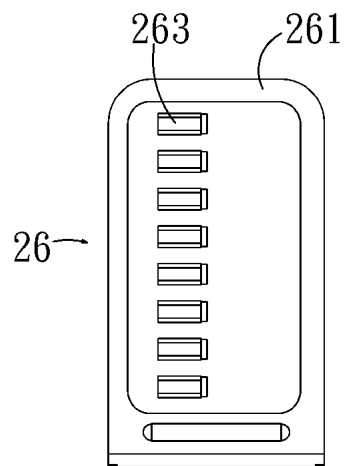
第 2C 圖：其為本創作之一實施例之切割部之結構示意圖；以及

第 2D 圖：其為本創作之一實施例之切割部之結構示意圖。

(2)

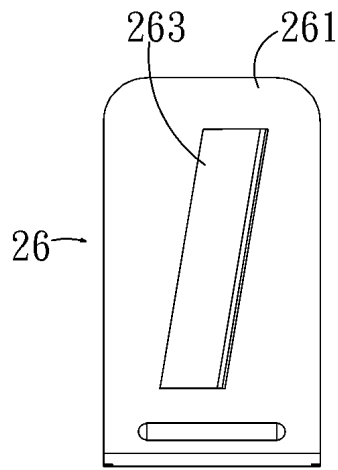


第1圖

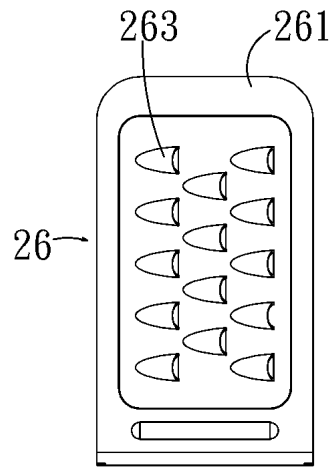


第2A圖

(3)

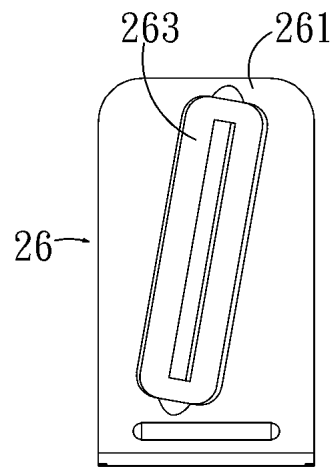


第2B圖



第2C圖

(4)



第2D圖