

【11】證書號數：M639726

【45】公告日：中華民國 112 (2023) 年 04 月 11 日

【51】Int. Cl.： A61J7/04 (2006.01)

新型

全 5 頁

【54】名稱：給藥裝置

【21】申請案號：111212302

【22】申請日：中華民國 111 (2022) 年 11 月 09 日

【72】新型創作人：姜品君 (TW)；徐靜萱 (TW)；陳俊豪 (TW)；林秉如 (TW)

【71】申請人：東南科技大學

新北市深坑區北深路三段 152 號

【74】代理人：劉勝元

【57】申請專利範圍

1. 一種給藥裝置，包括有：
 - 一主體，該主體一側設置一取藥口；
 - 一存藥架，設置於該主體頂部，該存藥架具有複數個藥盒，該藥盒用於置放藥品，每一該藥盒底部具有一開口，且該開口藉由一給藥參數進行控制；
 - 一落藥裝置，設置於該主體內，該落藥裝置包括有一落藥槽以及一藥杯，該藥杯位於該取藥口底部，該落藥槽開口位於該存藥架底部，且連通各該開口，該落藥槽底部延伸出一通道至該取藥口頂部；
 - 一設定面板，設置於該主體表面，可用於設定複數個該給藥參數；其中，當符合所設定的該給藥參數時，該藥盒內的藥品自相對應的該開口落下，並收集於該落藥槽後，經過該通道從該取藥口頂部之一落藥孔掉落，使該藥盒內的藥品得從該落藥孔掉落至該藥杯中。
2. 如請求項 1 所述之給藥裝置，其中，複數個該藥盒以該主體中心線為軸心，呈現放射狀環型排列。
3. 如請求項 1 所述之給藥裝置，其中，該給藥參數包括有一藥品代號、一服藥天數、一服藥次數、一服藥時間以及一服藥數量中至少一種的組合。
4. 如請求項 1 所述之給藥裝置，其中，該給藥裝置還包括有一控制電路板，設置於該本體內部，該控制電路板與該落藥裝置、該設定面板及一通報件電性連結。
5. 如請求項 4 所述之給藥裝置，其中，該通報件係可設閃燈、蜂鳴器或語音裝置。
6. 如請求項 4 所述之給藥裝置，其中，該給藥裝置更包括有一充電裝置，該充電裝置與該控制電路板電訊連接，可以外接市電對該給藥裝置進行充電。
7. 如請求項 4 所述之給藥裝置，其中，該給藥裝置更包括有一讀卡裝置，該讀卡裝置與該設定面板以及該控制電路板電訊連接，用以設定一卡片中的該給藥參數。
8. 如請求項 1 所述之給藥裝置，其中，該給藥裝置更包括有一升降裝置，該升降裝置設置於該主體內，該升降裝置一端與該藥杯相連接，當該藥盒內的藥品從該落藥孔掉落時，該升降裝置將該藥杯提升至鄰靠該落藥孔，使得該藥杯得以承接藥品；當該藥杯得以承接藥品後，該升降裝置將該藥杯下降回至取藥口底部。
9. 如請求項 8 所述之給藥裝置，其中，該給藥裝置更包括有一加壓機，該加壓機設置於該主體內，且該加壓機與該升降裝置相互連接，當該加壓機增加壓力時，使得該升降裝置將該藥杯進行提升高度；當該加壓機減少壓力時，使得該升降裝置將該藥杯進行下降高度。

(2)

10. 如請求項 1 所述之給藥裝置，其中，該給藥裝置更包括有複數個出風口以及複數個通風口，該出風口設置於該主體表面且相對於該設定面板，該通風口設置於該主體底部，該出風口以及該通風口進行氣流循環，使得該主體可散熱通風。

圖式簡單說明

圖 1 係本新型給藥裝置的立體示意圖。

圖 2 係本新型給藥裝置的另一視角立體示意圖。

圖 3 係本新型給藥裝置的又一視角立體示意圖。

圖 4 係本新型給藥裝置的內部結構簡易示意圖。

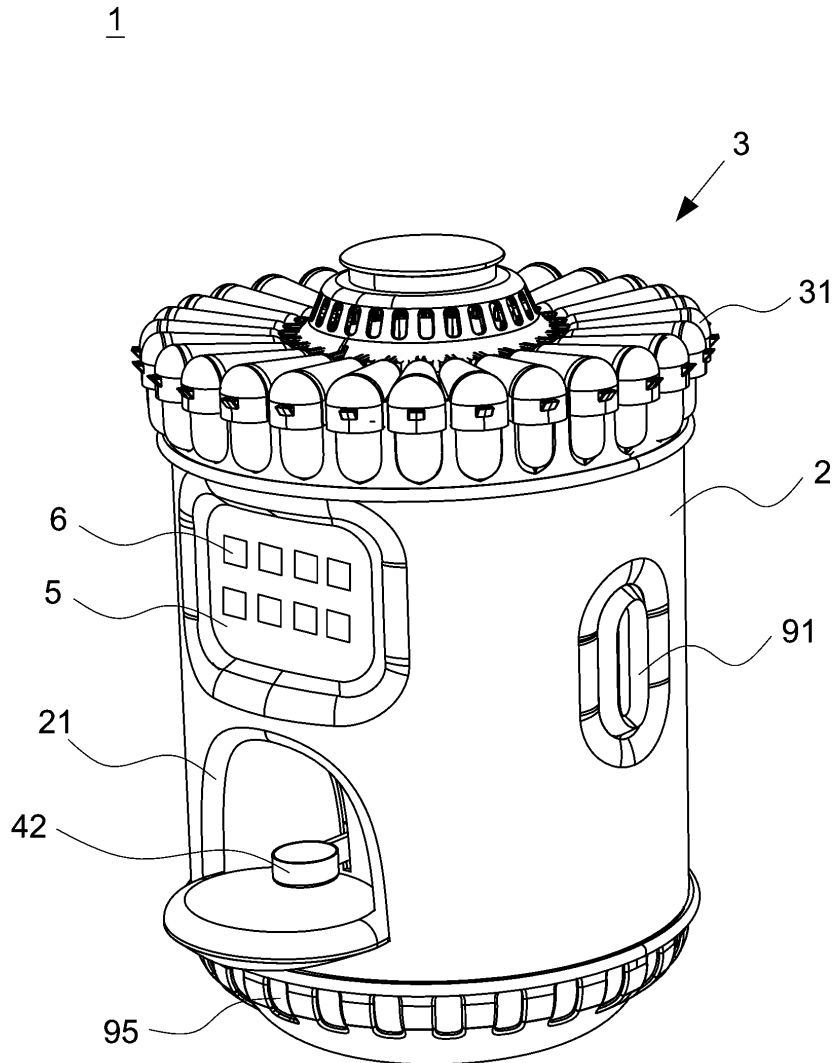


圖 1

(3)

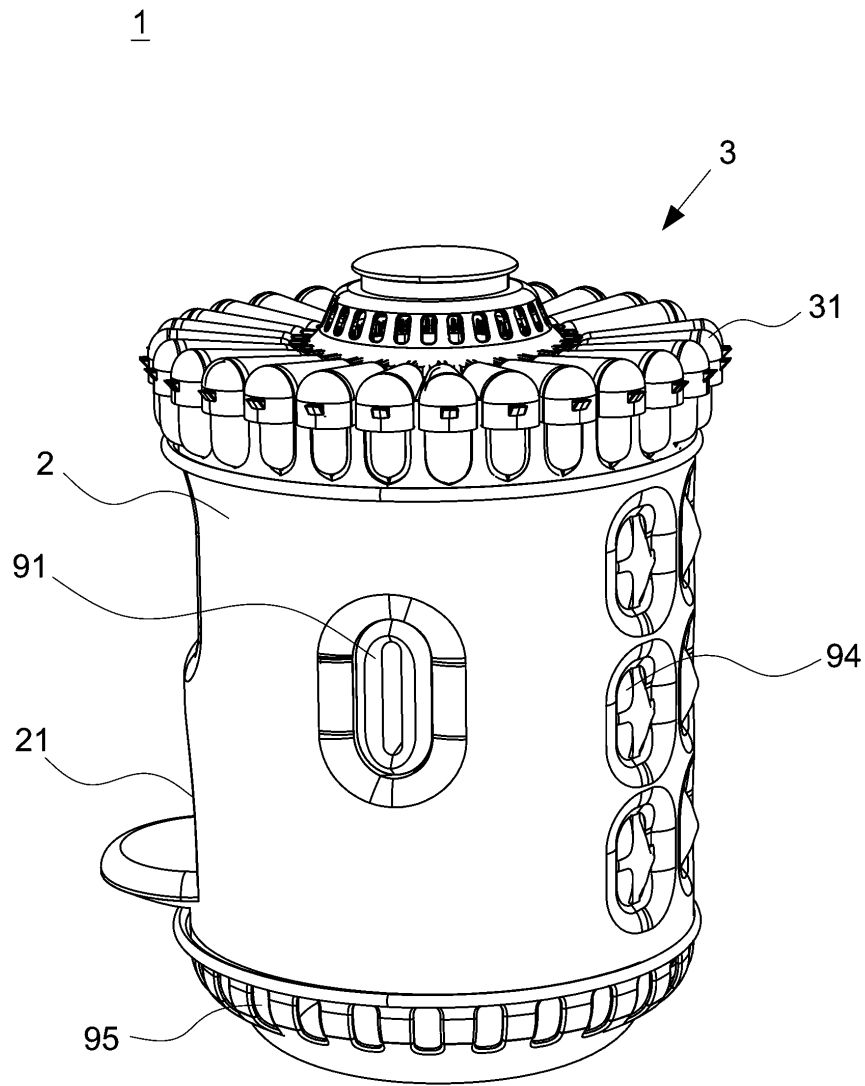


圖2

(4)

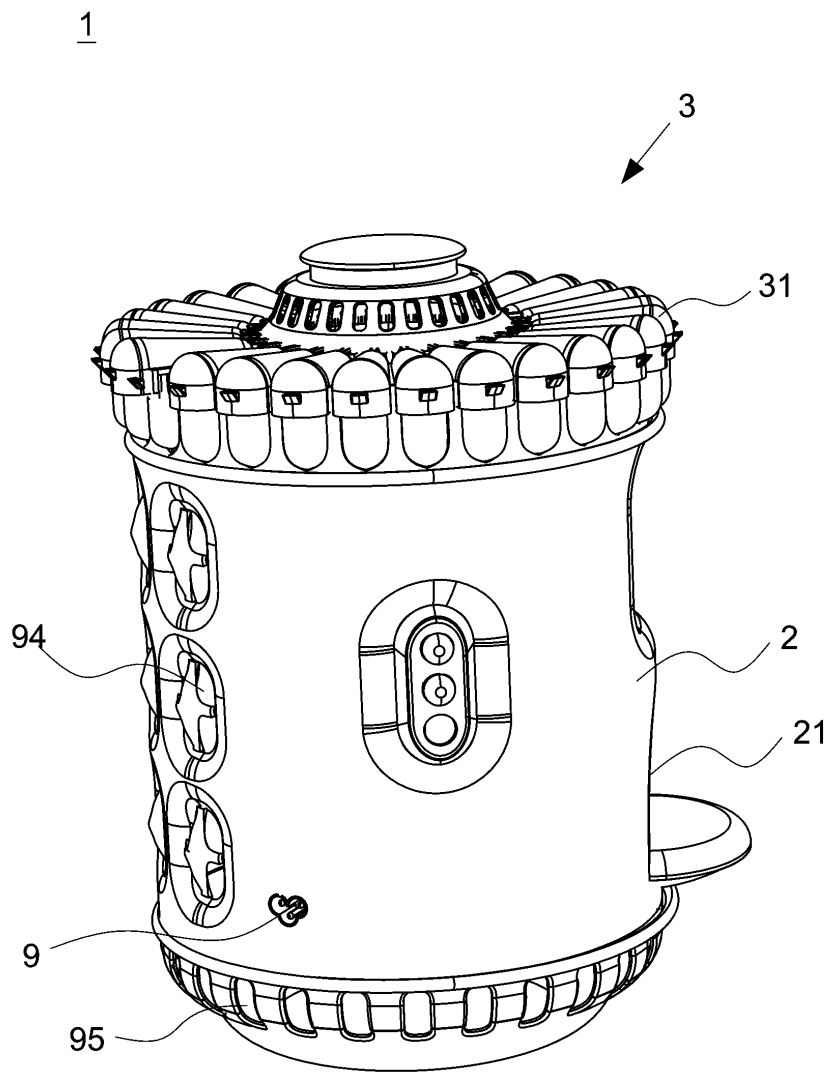


圖3

(5)

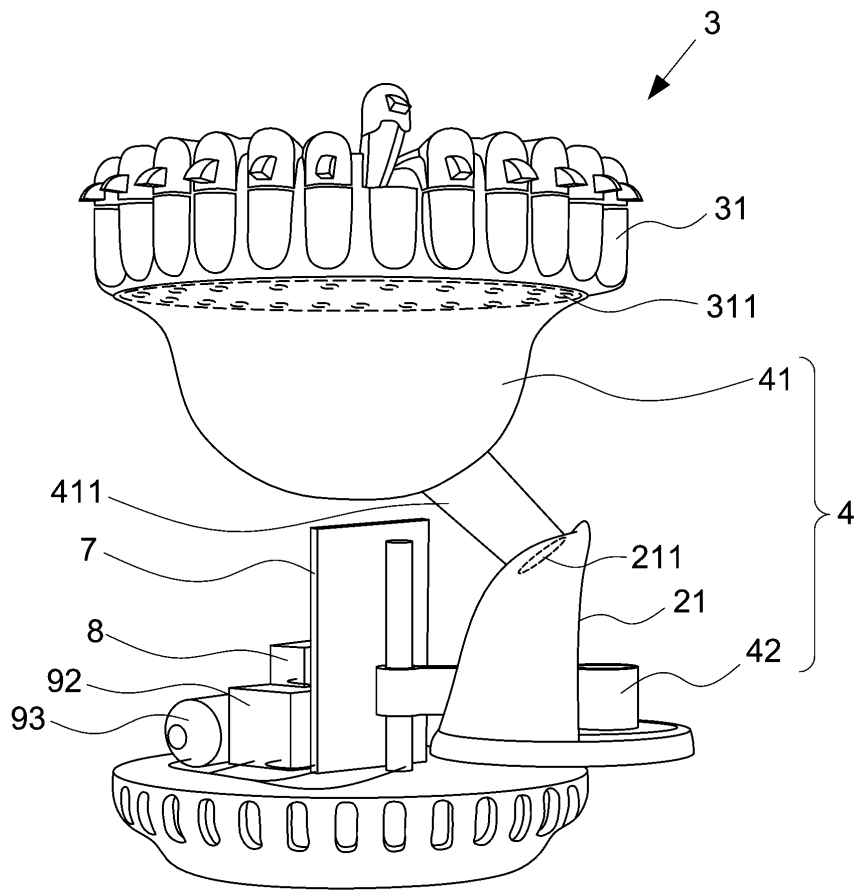


圖4