

【11】證書號數：M639729**【45】公告日：**中華民國 112 (2023) 年 04 月 11 日**【51】Int. Cl.：** *B65F1/00 (2006.01)* *B65F1/14 (2006.01)*

新型

全 4 頁

【54】名稱： 垃圾桶之結構**【21】申請案號：** 111212311 **【22】申請日：** 中華民國 111 (2022) 年 11 月 09 日**【72】新型創作人：** 林佳瑩 (TW) ; 洪玲靜 (TW) ; 池德明 (TW)**【71】申請人：** 東南科技大學
新北市深坑區北深路三段 152 號**【74】代理人：** 劉勝元**【57】申請專利範圍**

1. 一種垃圾桶之結構，其包含：
一 架體，其係包含一第一環件、一第二環件以及一第三環件，一支撐架組係環設於該第一環件、該第二環件以及該第三環件之外側，該第一環件與該第二環件之間距有一夾角；
一 蓋體，其係設置於該第一環件之上方；以及
一 收納部，其係插設於該蓋體；
其中，一布體係套設該第二環件及該第三環件形成一容置空間，該容置空間係用收納一物體。
2. 如請求項 1 所述之垃圾桶之結構，其中該夾角係介於 5 度至 30 度之間。
3. 如請求項 1 所述之垃圾桶之結構，其中該布體係為帆布、塑膠布或防水不織布。
4. 如請求項 1 所述之垃圾桶之結構，其中該架體係為鐵、鋁、銅或不鏽鋼。

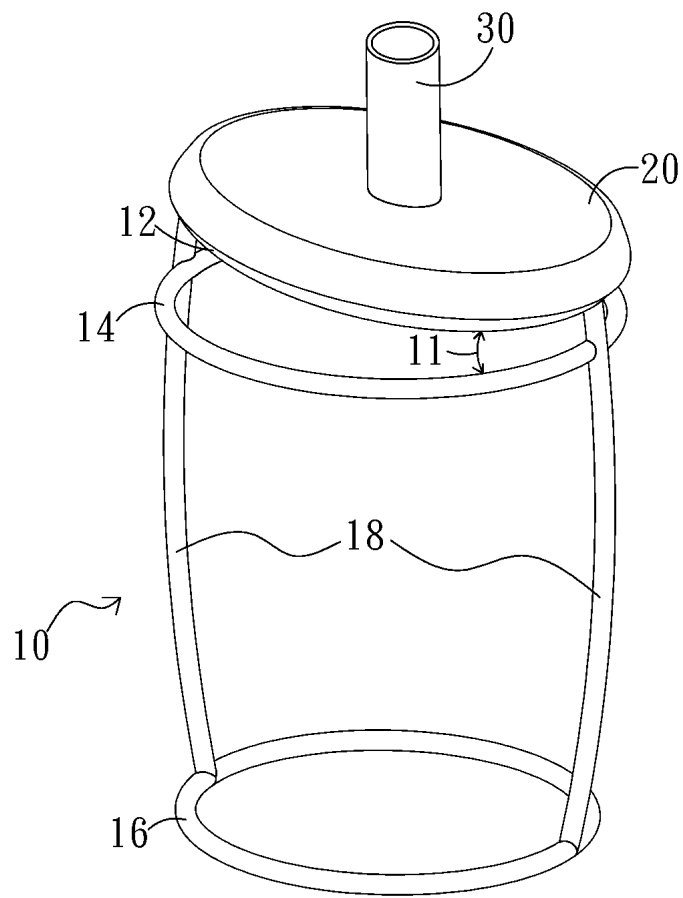
圖式簡單說明

第 1A 圖：其為本創作之一實施例之垃圾桶之結構示意圖；

第 1B 圖：其為本創作之一實施例之垃圾桶之結構之爆炸示意圖；以及

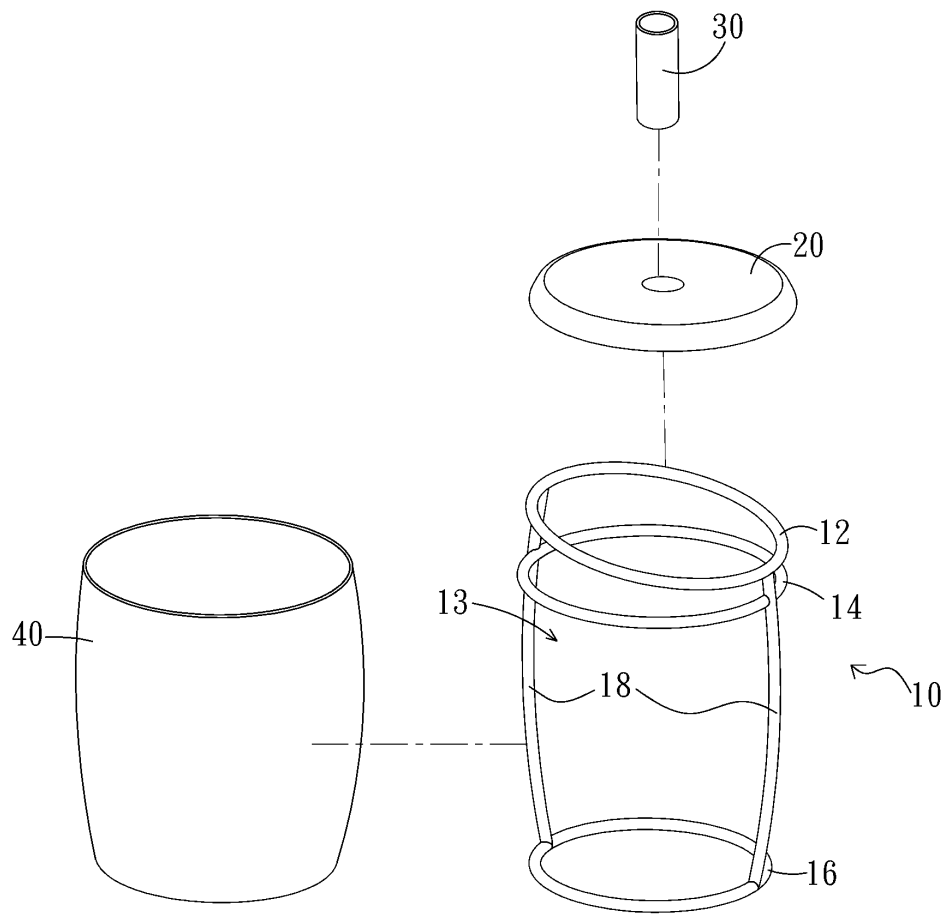
第 2 圖：其為本創作之一實施例之垃圾桶之結構之使用狀態示意圖。

(2)



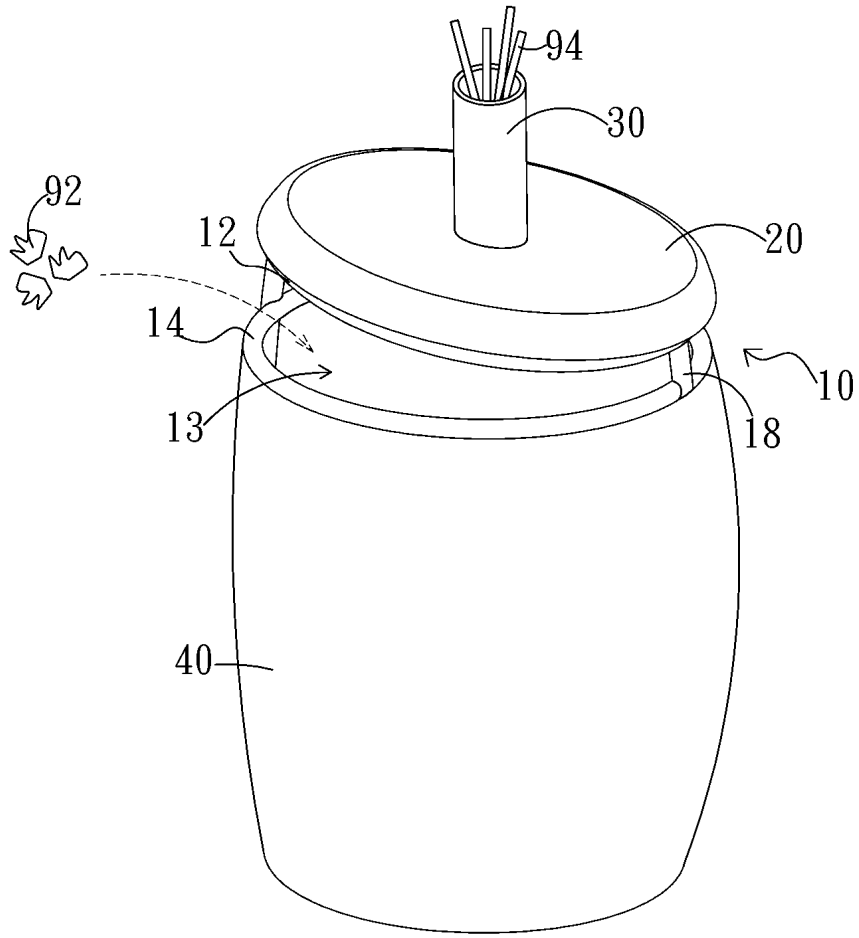
第1A圖

(3)



第1B圖

(4)



第2圖