

【11】證書號數：D226604

【45】公告日：中華民國 112 (2023) 年 07 月 21 日

【51】LOC. (13) Cl. : 21-01

設計

全9頁

---

【54】名稱：嬰兒車

【21】申請案號：111305021

【22】申請日：中華民國 111 (2022) 年 10 月 04 日

【72】設計人：黃庭禎 (TW) ; 池德明 (TW)

【71】申請人：東南科技大學

新北市深坑區北深路三段 152 號

【74】代理人：劉勝元

【56】參考文獻：

JP D1289355

JP D1645851

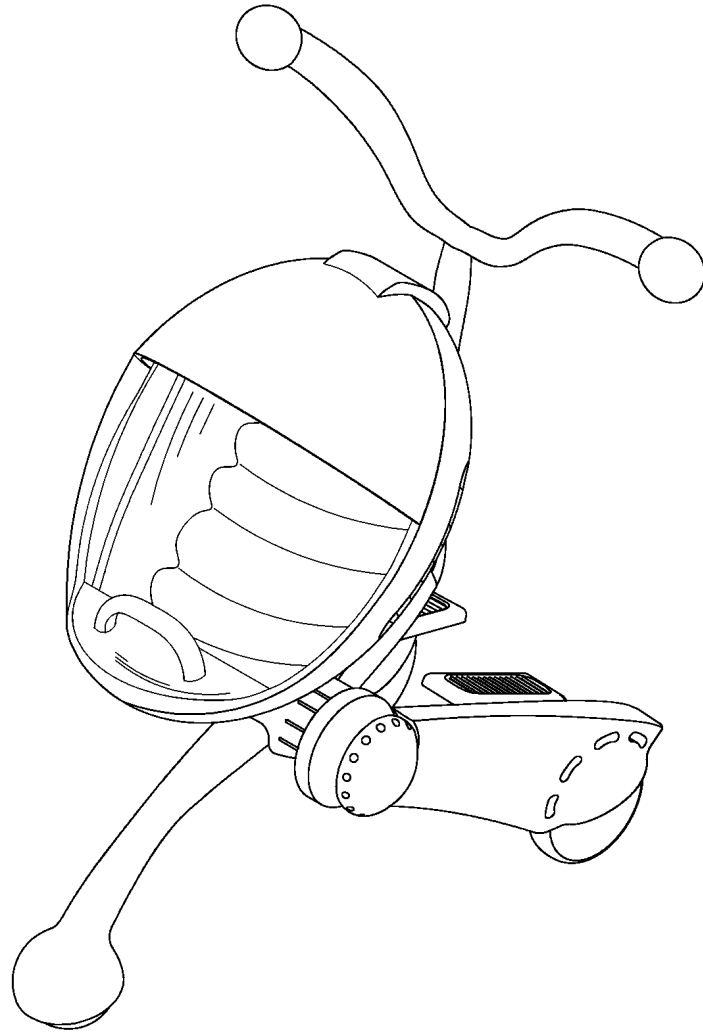
審查人員：黃龍寶

設計說明

本設計之設計特點在於，透過科技感外型結合腳踏板外形之設計，讓使用者在使用嬰兒車時，不會受到身材以及身高影響，增加便利以及安全性之設計。

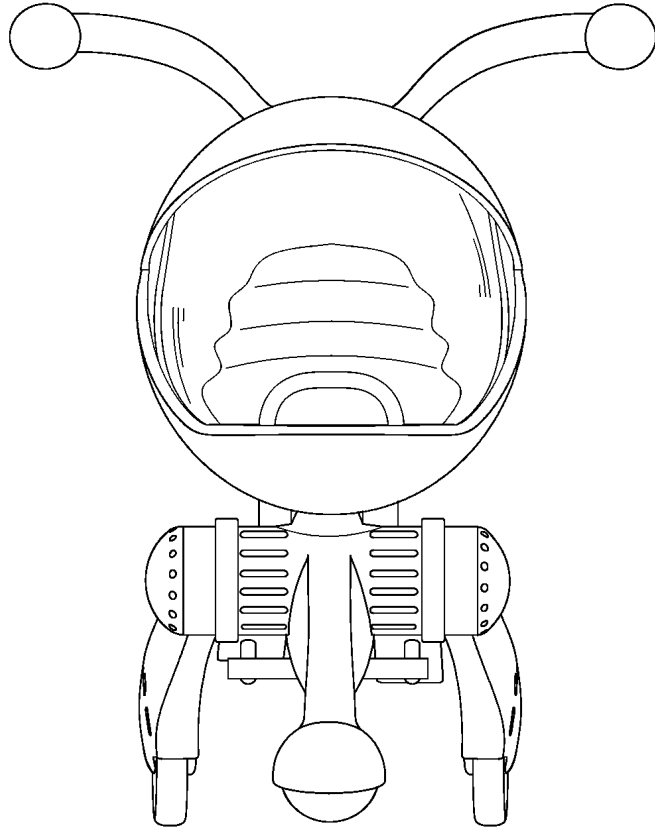
本設計藉時鐘上之流線設計，以展現本案之創意，誠已備具設計專利之申請要項，乃依法提起設計專利申請，謹請 鈞局與以專利，至感德便。

(2)



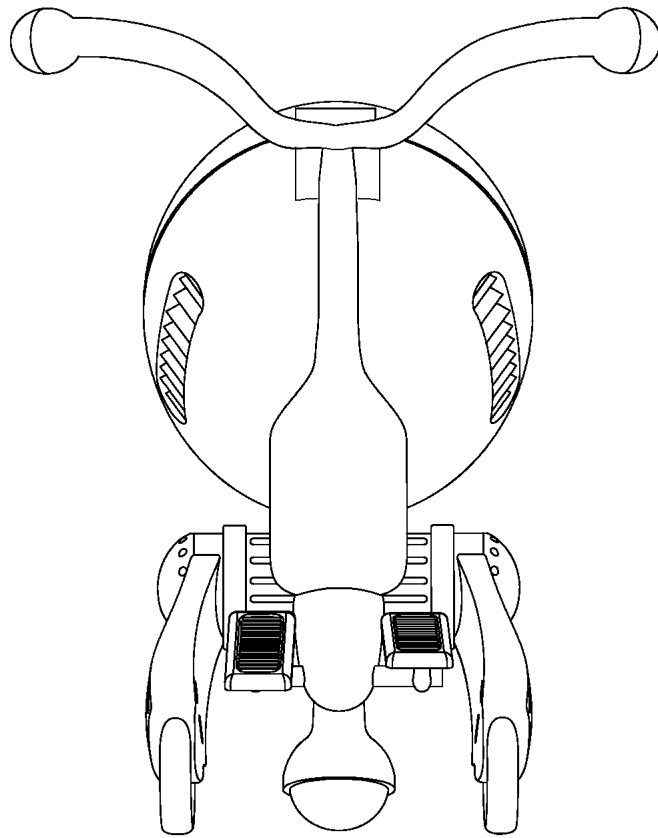
立體圖(代表圖)

(3)



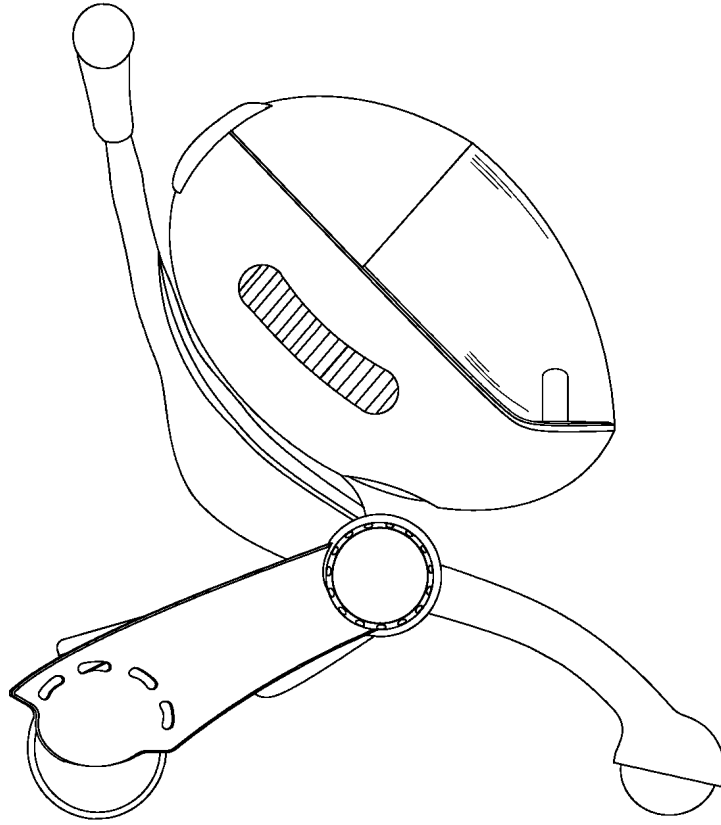
前視圖

(4)



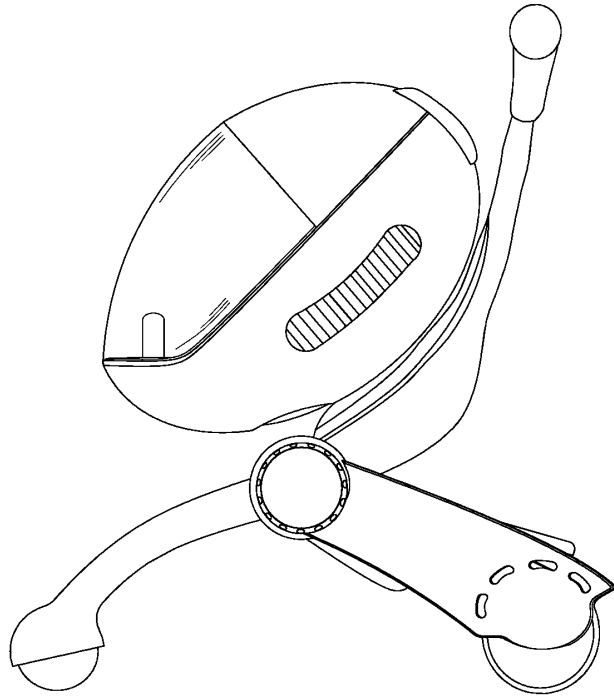
後視圖

(5)



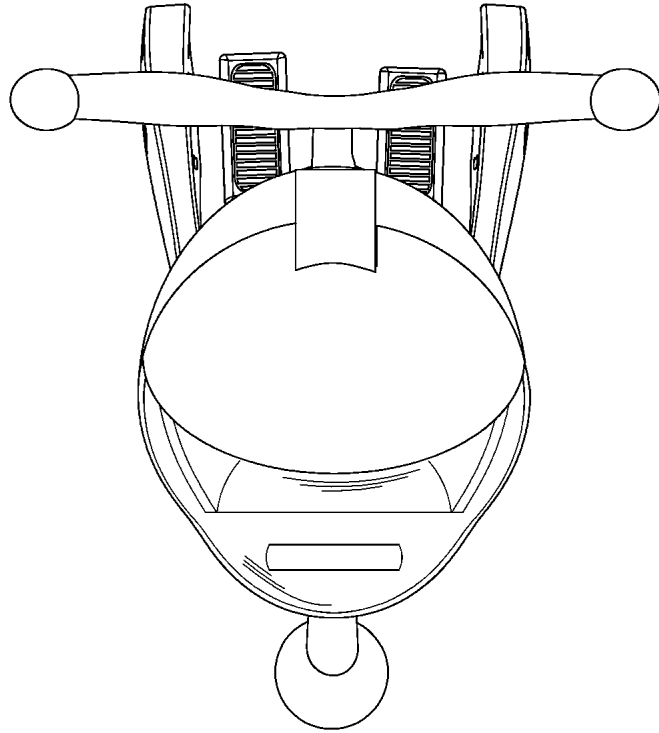
左側視圖

(6)



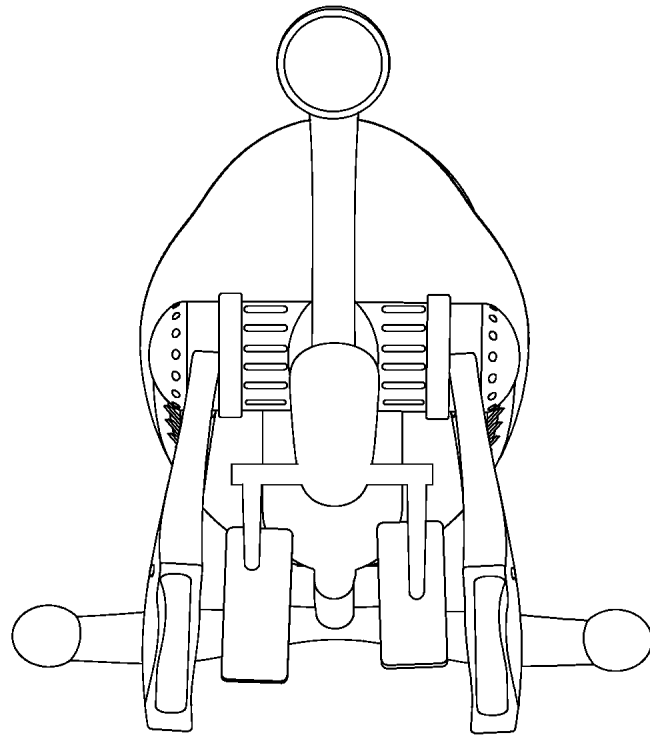
右側視圖

(7)



俯視圖

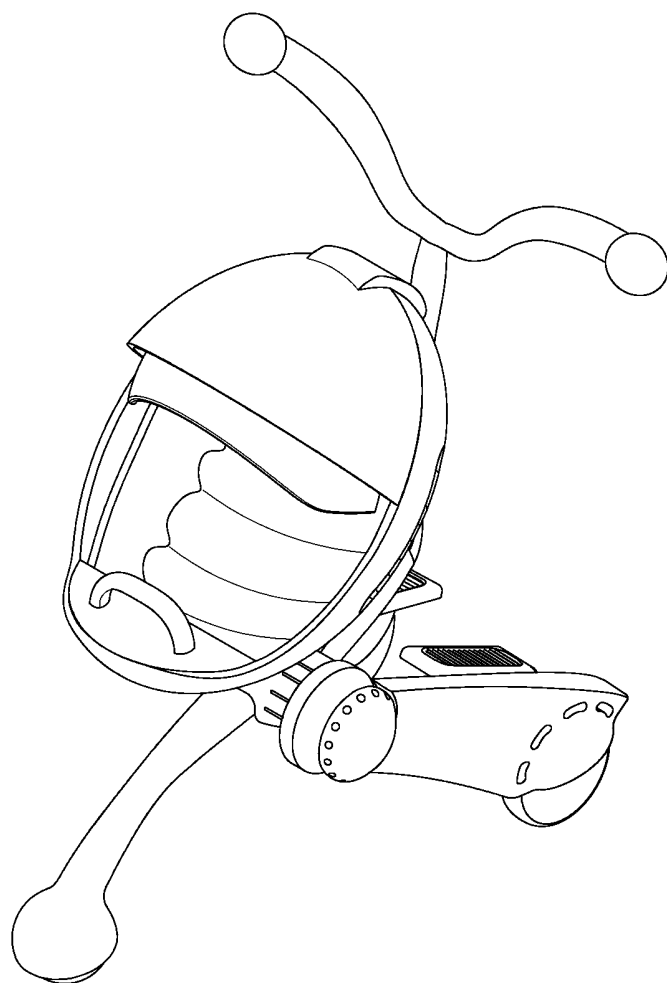
(8)



仰視圖



(9)



使用狀態圖