

【11】證書號數：M642889

【45】公告日：中華民國 112 (2023) 年 06 月 21 日

【51】Int. Cl. : B65D1/22 (2006.01) A45C11/20 (2006.01)

新型

全 6 頁

【54】名稱：具有通風功能之盒體

【21】申請案號：112200568 【22】申請日：中華民國 112 (2023) 年 01 月 16 日

【72】新型創作人：黃仁清 (TW)

【71】申請人：東南科技大學
新北市深坑區北深路三段 152 號

【74】代理人：蔡秀玫

【57】申請專利範圍

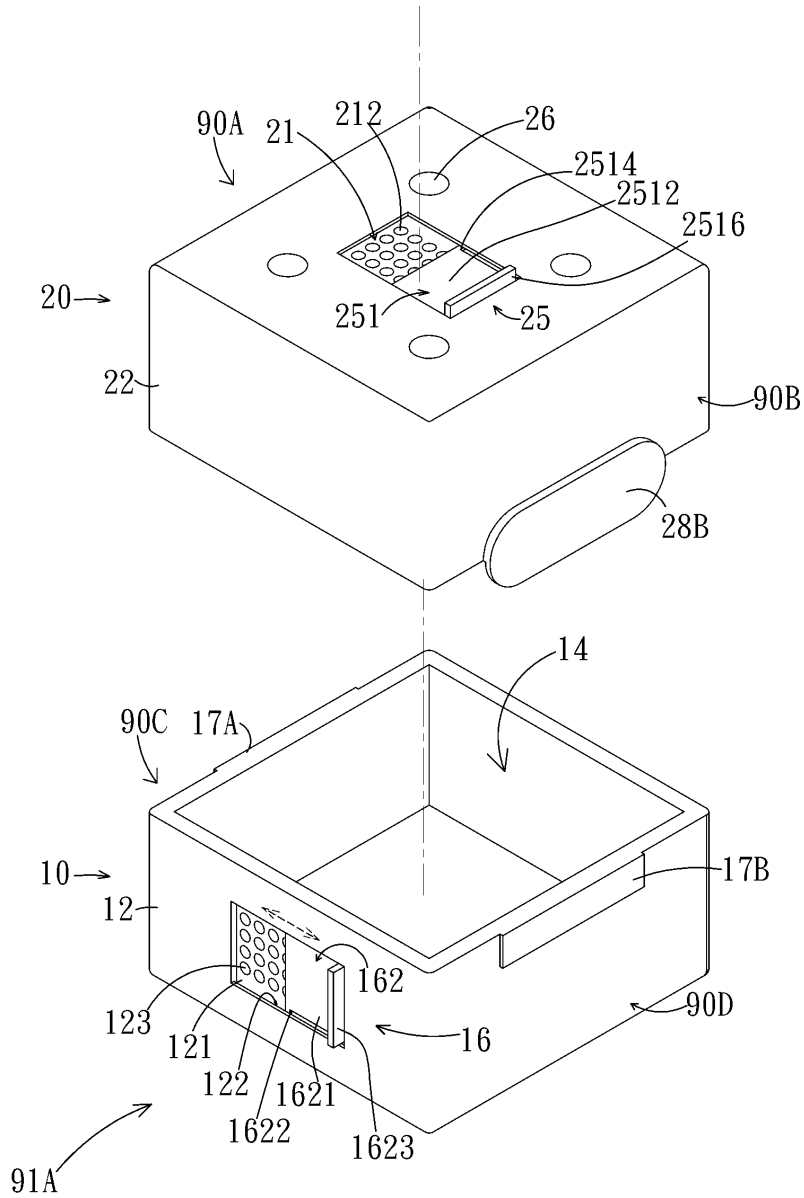
1. 一種具有通風功能之盒體，其包含：
一盒體，其包含一中空本體、一開口部以及一第一 L 型蓋件，該中空本體之一側設置該開口部，該中空本體之一第一側設有一第一凹槽，該第一凹槽底部穿設複數個第一穿孔，該第一凹槽底部周圍環設有一第一導槽，該第一 L 型蓋件滑設於該第一導槽內；以及
一蓋體，其包含一本體、一第二凹槽、一第三凹槽、複數個第二穿孔以及一第二 L 型蓋件，該第二凹槽設置於該本體之一側相對於該開口部，該第三凹槽設置於該本體之另一側，該第三凹槽底部穿設該些個第二穿孔，該第三凹槽底部周圍環設有一第二導槽，該第二 L 型蓋件滑設於該第二導槽內。
2. 如請求項 1 所述之具有通風功能之盒體，更包含複數個凸部，其係分散設置於該中空本體之另一側。
3. 如請求項 2 所述之具有通風功能之盒體，更包含複數個凹部，其係設置於該本體之另一側，該些個凹部相對於該些個凸部。
4. 如請求項 3 所述之具有通風功能之盒體，其中該些個凹部係為圓弧形狀。
5. 如請求項 3 所述之具有通風功能之盒體，其中該些個凸部係為圓弧形狀。
6. 如請求項 1 所述之具有通風功能之盒體，其中該第一 L 型蓋件係包含一第一 L 型蓋體，該第一 L 型蓋體之一第一滑動側延伸設置一第一滑動凸塊，其係用以透過控制該第一 L 型蓋體之一第一手持部，使該第一 L 型蓋體於該第一導槽內滑動，並覆蓋該些個第一穿孔。
7. 如請求項 6 所述之具有通風功能之盒體，其中該第一 L 型蓋件係包含一第二 L 型蓋體，該第二 L 型蓋體之一第二滑動側延伸設置一第二滑動凸塊，其係用以透過控制該第二 L 型蓋體之一第二手持部，使該第二 L 型蓋體於該第一導槽內滑動，並抵接該第一 L 型蓋體，且該第一 L 型蓋體與第二 L 型蓋體覆蓋該些個第一穿孔。
8. 如請求項 1 所述之具有通風功能之盒體，其中該第二 L 型蓋件係包含一第三 L 型蓋體，該第三 L 型蓋體之一第三滑動側延伸設置一第三滑動凸塊，其係用以透過控制該第三 L 型蓋體之一第三手持部，使該第三 L 型蓋體於該第二導槽內滑動，並覆蓋該些個第二穿孔。
9. 如請求項 8 所述之具有通風功能之盒體，其中該第二 L 型蓋件係包含一第四 L 型蓋體，該第四 L 型蓋體之一第四滑動側延伸設置一第四滑動凸塊，其係用以透過控制該第四 L

(2)

型蓋體之一第四手持部，使該第四 L 型蓋體於該第二導槽內滑動，並抵接該第三 L 型蓋體，且該第三 L 型蓋體與第四 L 型蓋體覆蓋該些個第二穿孔。

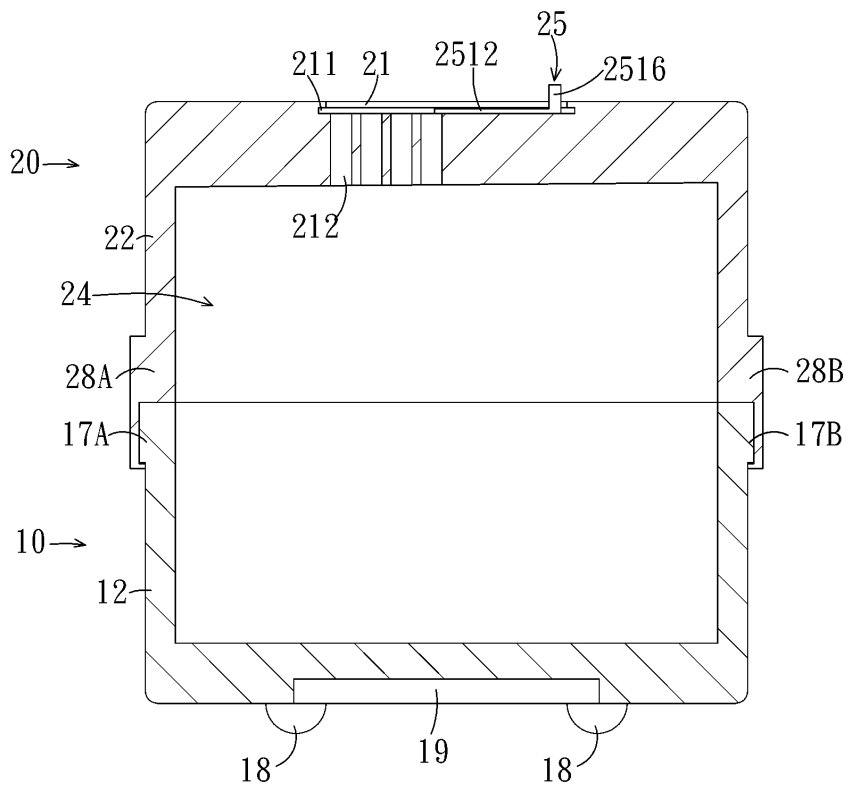
圖式簡單說明

第 1 圖：其為本創作之一實施例之結構示意圖；第 2 圖：其為本創作之一實施例之剖視示意圖；第 3 圖：其為本創作之一實施例之排氣之示意圖；第 4 圖：其為本創作之一實施例之結構示意圖；以及第 5 圖：其為本創作之一實施例之堆疊狀態示意圖。



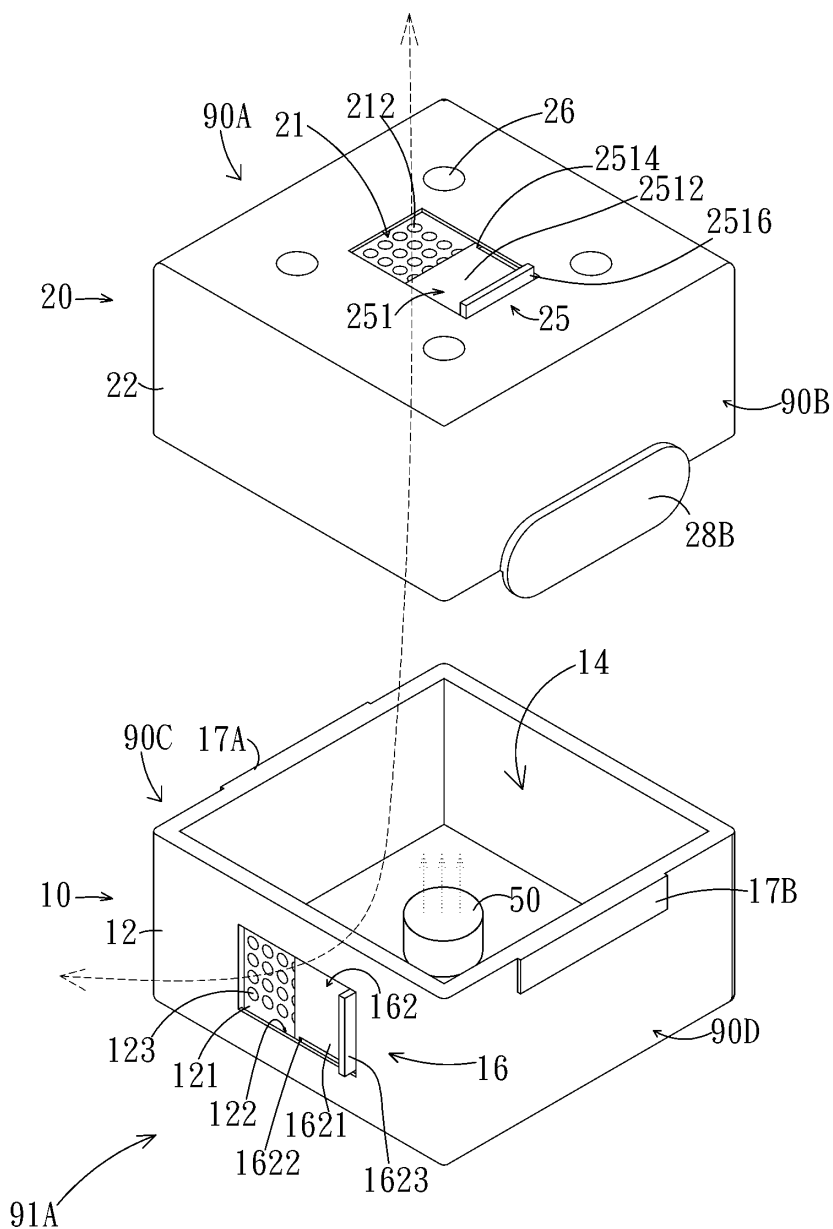
第 1 圖

(3)



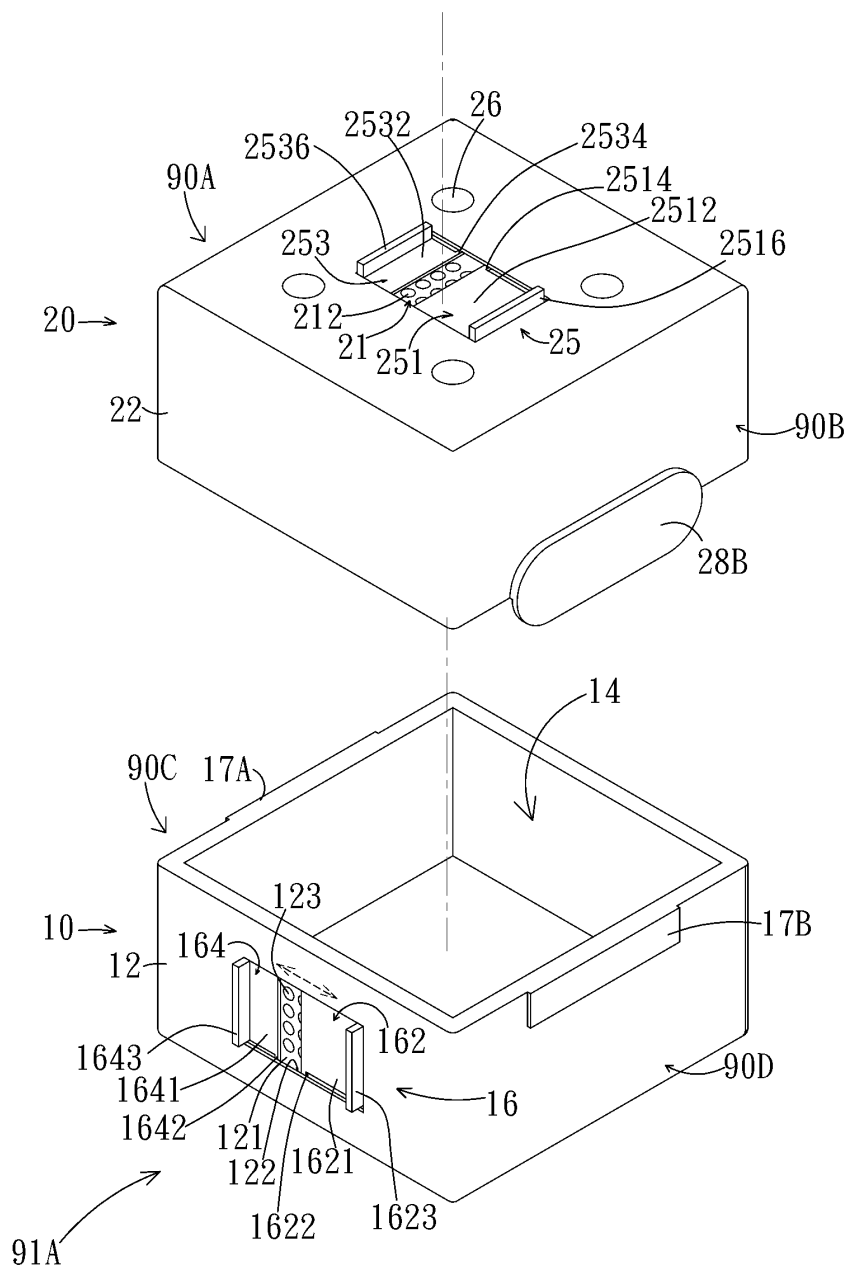
第2圖

(4)



第3圖

(5)



第4圖

