

【11】證書號數：M645351

【45】公告日：中華民國 112 (2023) 年 08 月 21 日

【51】Int. Cl. : *B60J11/00 (2006.01)*

新型

全 4 頁

---

【54】名稱：防水結構

【21】申請案號：112204487

【22】申請日：中華民國 112 (2023) 年 05 月 09 日

【72】新型創作人：黃仁清 (TW)

【71】申請人：東南科技大學

新北市深坑區北深路三段 152 號

【74】代理人：蔡秀玫

【57】申請專利範圍

1. 一種防水結構，其包含：

一防水布罩，其係包含一罩體，該罩體之一底部設置複數個穿透部，該些個穿透部之一側分別設置一固定件；

複數個配重部，其係環置於該防水布罩之一側邊；

複數個彎管，其係成對設置於每一該些該穿透部之相對側；以及

一打氣孔，其係設置於該防水布罩之一側，其係用以將一空氣注入該防水布罩。

2. 如請求項 1 所述之防水結構，其中，該防水布罩之材料為高分子材料。

3. 如請求項 1 所述之防水結構，其中，該些配重部之材料為金屬。

4. 如請求項 1 所述之防水結構，其中，該些個彎管為 U 型，成對設置之該些個彎管其成對彎管之一間距與一輪胎寬度成正比關係。

5. 如請求項 1 所述之防水結構，其中，該固定件之材料為鋼或麻或棉或塑膠。

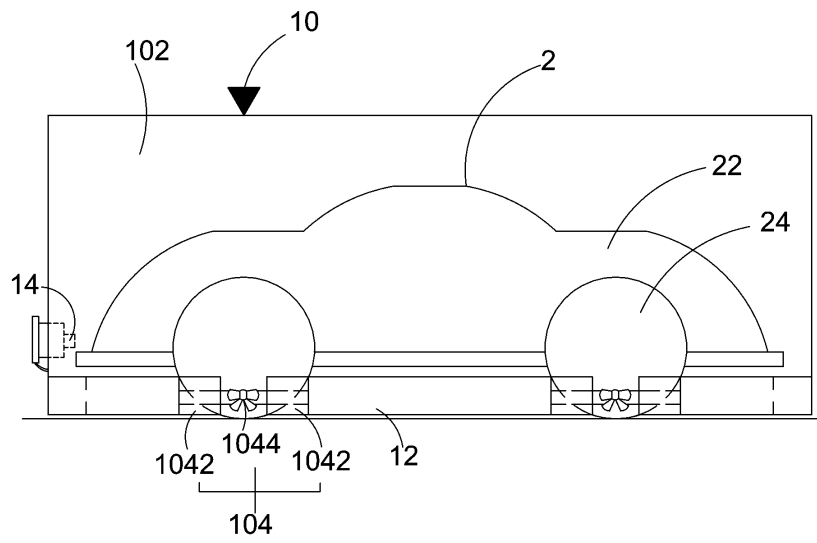
圖式簡單說明

第 1 圖：其為本創作之一實施例之防水結構之示意圖；

第 2 圖：其為本創作之一實施例之打氣示意圖；

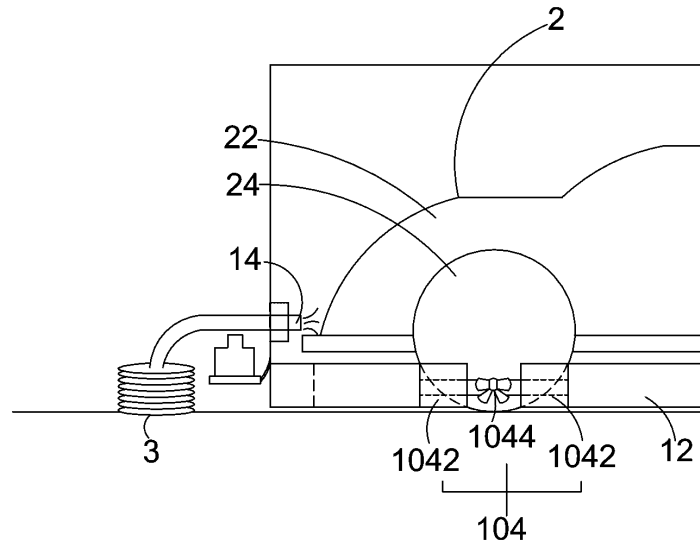
第 3 圖：其為本創作之一實施例之穿透部結構俯視示意圖；以及

第 4 圖：其為本創作之一實施例之流程圖。

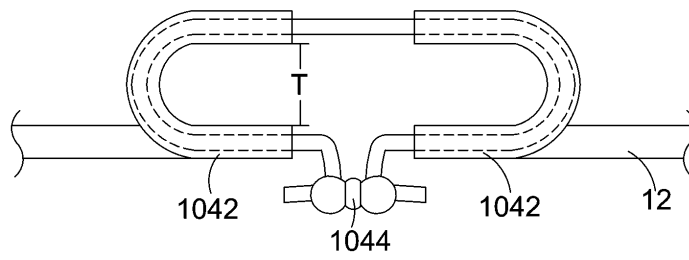


第1圖

(3)

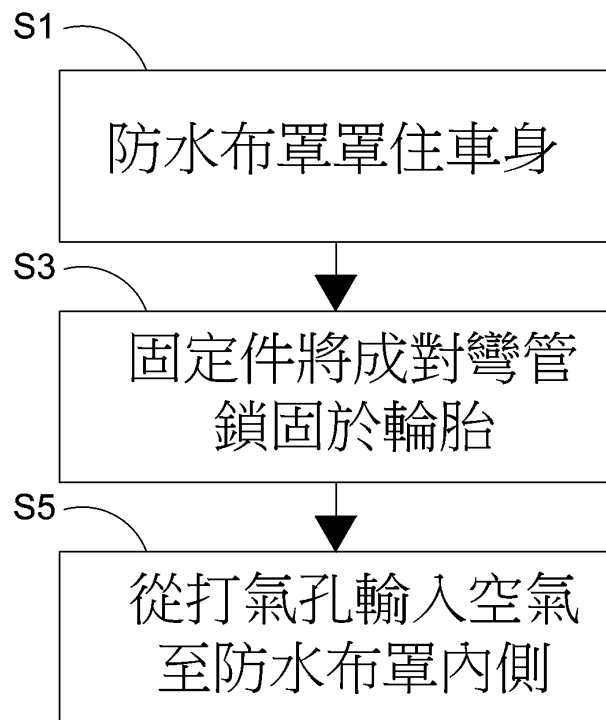


第2圖



第3圖

(4)



第4圖