

【11】證書號數：M648656

【45】公告日：中華民國 112 (2023) 年 11 月 21 日

【51】Int. Cl.： A41D3/04 (2006.01)

新型

全 8 頁

【54】名稱：收納式斗篷

【21】申請案號：112208148

【22】申請日：中華民國 112 (2023) 年 08 月 02 日

【72】新型創作人：潘雅妮 (TW)；廖翎彤 (TW)；陳右軍 (TW)；楊靖宇 (TW)

【71】申請人：東南科技大學

新北市深坑區北深路三段 152 號

【74】代理人：李世達

【57】申請專利範圍

1. 一種收納式斗篷，其包括：

一包體，該包體一側設有一物品置放處，該包體另一側設有一斗篷容置空間；

一收納式斗篷本體，該收納式斗篷本體設置於該斗篷容置空間中，該收納式斗篷本體之頂端設有一頭罩，且該收納式斗篷本體之正面及背面設有兩側擺，而該收納式斗篷本體之左側及右側設有兩下擺；

其中，該收納式斗篷本體可從該斗篷容置空間取出。

2. 如請求項 1 所述之收納式斗篷，其中該包體設有一上片體及一下片體，該上片體設有至少一扣合件，該下片體對應該等扣合件位置設有至少一被扣件，該上片體之該等扣合件與該下片體之該等被扣件扣合形成該斗篷容置空間。

3. 如請求項 2 所述之收納式斗篷，其中該下片體具有兩側邊，該下片體之該等側邊與該包體對應接觸位置分別設有一斗篷空間拉鍊。

4. 如請求項 1 所述之收納式斗篷，其中該收納式斗篷本體或該包體為防水布料材質。

5. 如請求項 1 所述之收納式斗篷，其中該包體進一步設有一帶體，該帶體一端設於該包體之一側且該帶體另一端設於該包體之另一側或該帶體兩端皆設於該包體之同一側。

6. 如請求項 1 所述之收納式斗篷，其中該收納式斗篷本體之一該下擺至該等側擺之間設有至少一磁吸部，而該收納式斗篷本體之另一該下擺至該等側擺之間與該等磁吸部對應設有至少一被固定部。

7. 如請求項 1 所述之收納式斗篷，其中該收納式斗篷本體之其中一下擺設有至少一斗篷牽引繩。

8. 如請求項 1 所述之收納式斗篷，其中該物品置放處上設有一拉鍊結構。

圖式簡單說明

圖 1 係為本創作包體正面示意圖。

圖 2 係為本創作包體部分展開示意圖。

圖 3 係為本創作包體及斗篷容置空間剖面示意圖。

圖 4 係為本創作包體背面示意圖。

圖 5 係為本創作收納式斗篷展開後正面示意圖。

圖 6 係為本創作收納式斗篷展開後背面示意圖。

圖 7 係為本創作包體結合另一實施方式之帶體示意圖。

(2)

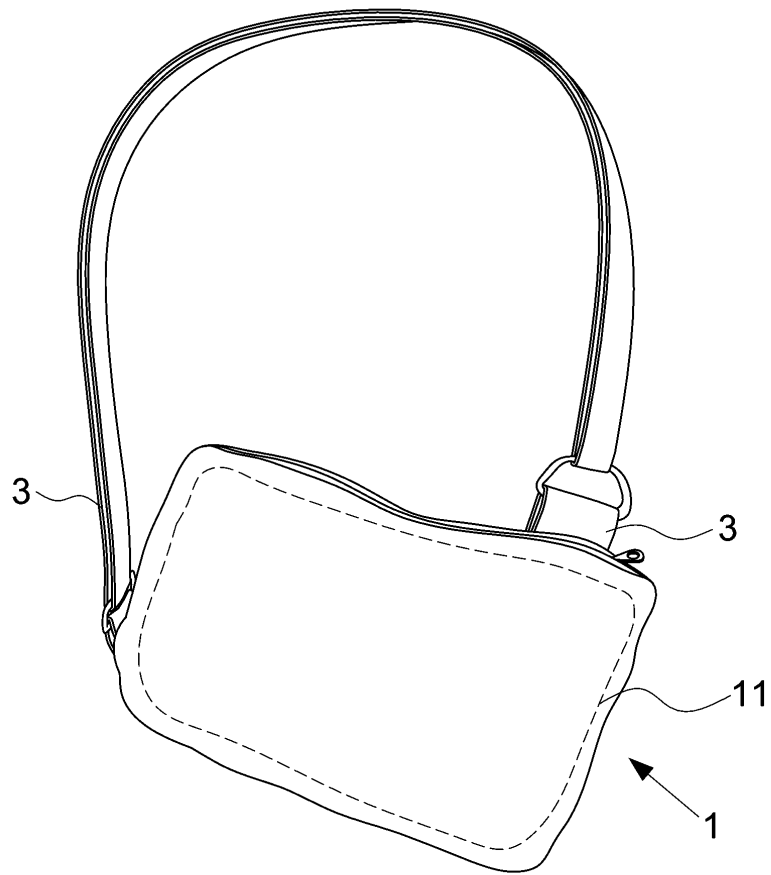


圖1

(3)

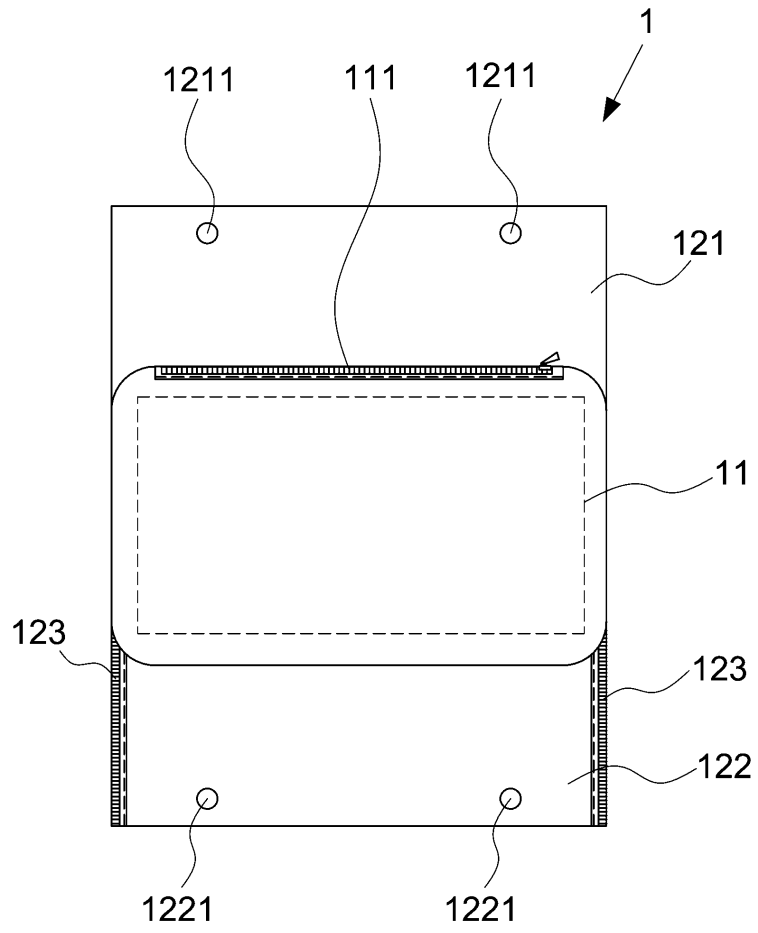


圖2

(4)

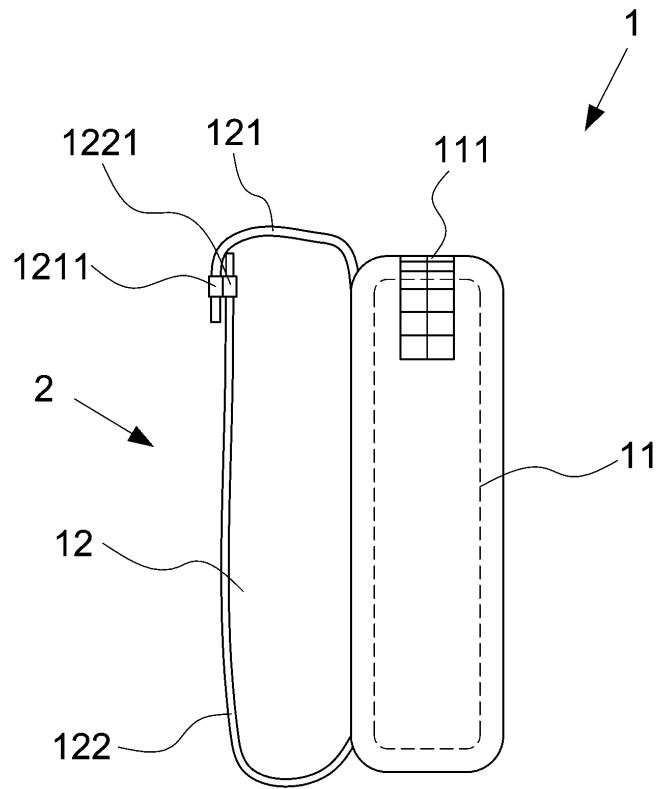


圖3

(5)

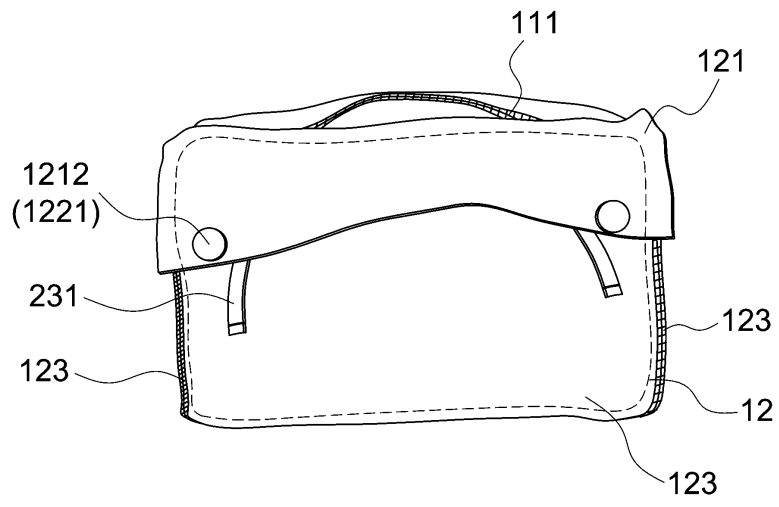


圖4

(6)

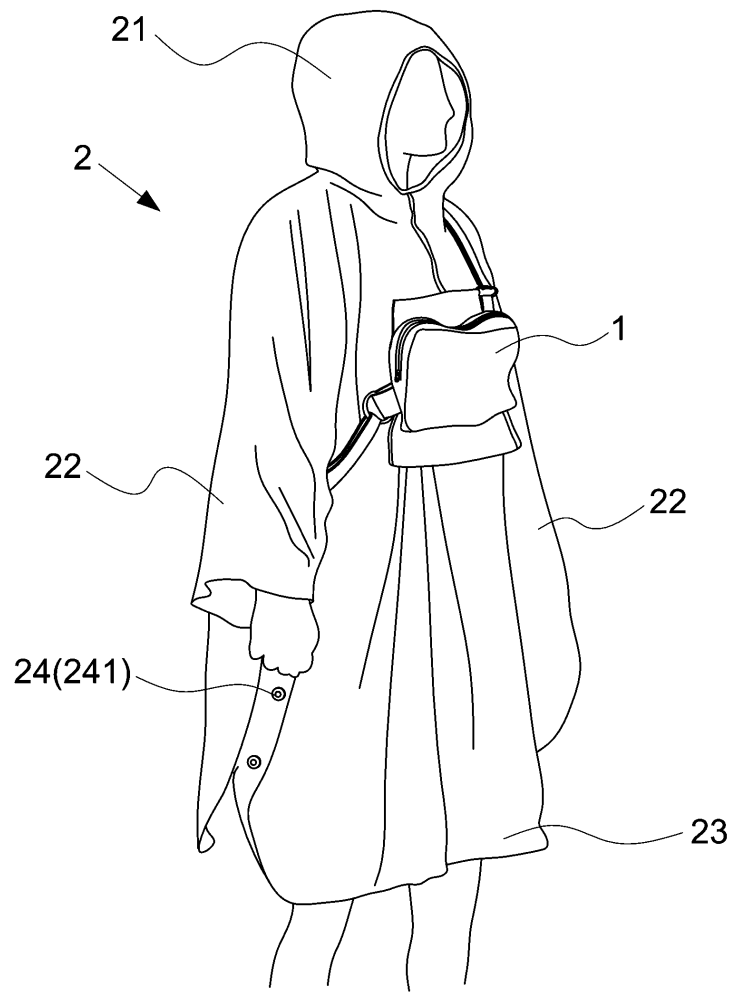


圖5

(7)

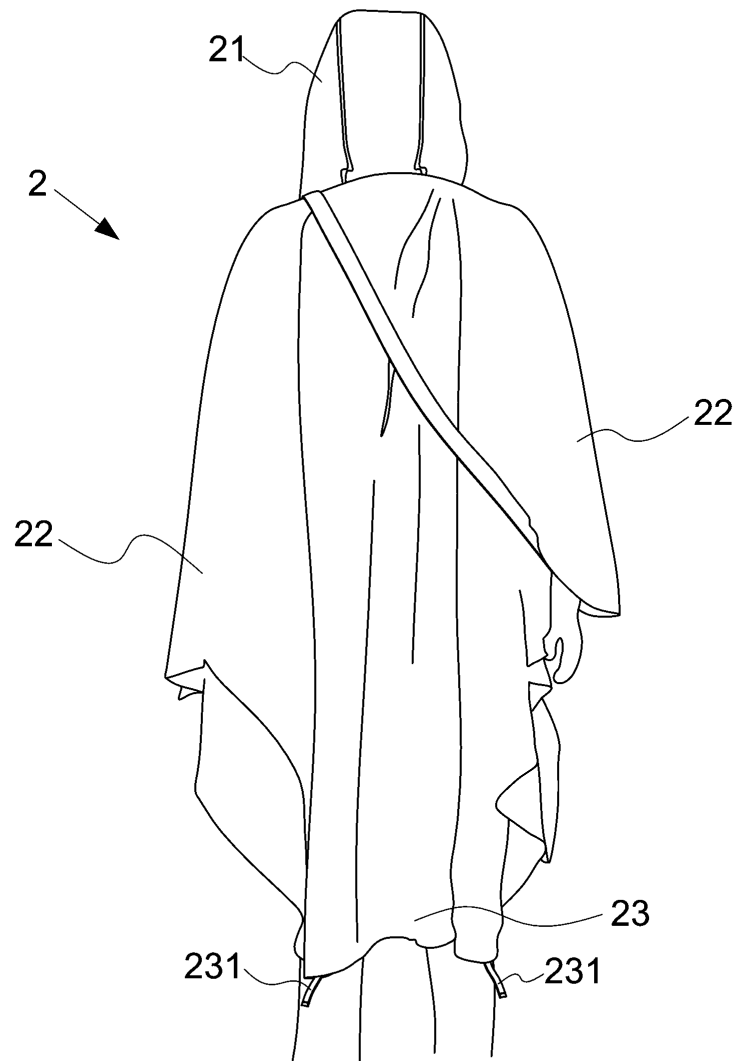


圖6

(8)

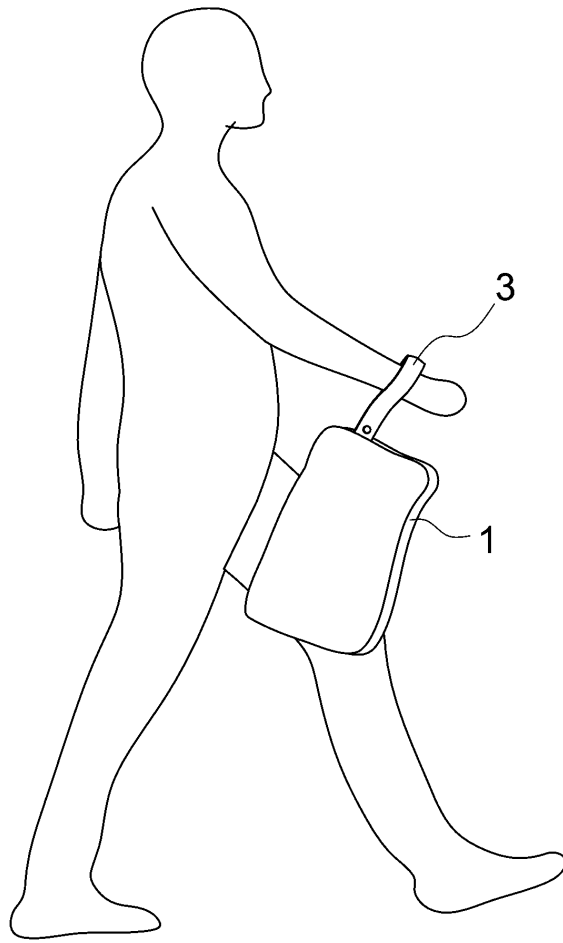


圖7