

【11】證書號數：M651228

【45】公告日：中華民國 113 (2024) 年 02 月 01 日

【51】Int. Cl.： B63C9/08 (2006.01)

新型

全 5 頁

【54】名稱：個人用救生裝置

【21】申請案號：112210976

【22】申請日：中華民國 112 (2023) 年 10 月 12 日

【72】新型創作人：黃柏愷 (TW)；陳偉霖 (TW)；張松靖 (TW)；池德明 (TW)；林秉如 (TW)

【71】申請人：東南科技大學

新北市深坑區北深路三段 152 號

【74】代理人：李世達

【57】申請專利範圍

1. 一種個人用救生裝置，其包括：

一上殼體，該上殼體表面設有一孔部，該孔部上設有一照明單元；

一下殼體，該上殼體與該下殼體結合形成本體，該本體設有一容置槽，該容置槽與該上殼體之該孔部相連通，該容置槽內設有一液體蒐集單元及一鹽水供電單元，該鹽水供電單元電性連接該照明單元及該液體蒐集單元；

一浮力單元，該浮力單元其部分夾設於該上殼體與該下殼體之間，該浮力單元設有一充氣部及一承載區，該充氣部外露於該本體之外且環繞於該承載區外圍。

2. 如請求項 1 所述之個人用救生裝置，其中該本體一側設有一外凸結合部，且該本體另一側設有一內凹被結合部。

3. 如請求項 1 所述之個人用救生裝置，其中該液體蒐集單元設有一鰭片部及一罐部，該鰭片部一側與該罐部相連接。

4. 如請求項 1 所述之個人用救生裝置，其進一步設有一外殼體及一外蓋體，該外殼體設有一救生裝置容置槽，該救生裝置容置槽供該個人用救生裝置放置，且該外蓋體蓋闔於該外殼體之該救生裝置容置槽。

5. 如請求項 1 所述之個人用救生裝置，其中該照明單元設有至少一轉軸樞接於該上殼體之該孔部。

圖式簡單說明

圖 1 係為本創作之個人救生裝置分解示意圖。

圖 2 係為本創作之本體與該浮力單元組合示意圖。

圖 3 係為本創作之鹽水供電裝置方塊流程示意圖。

圖 4 係為本創作之液體蒐集單元示意圖。

(2)

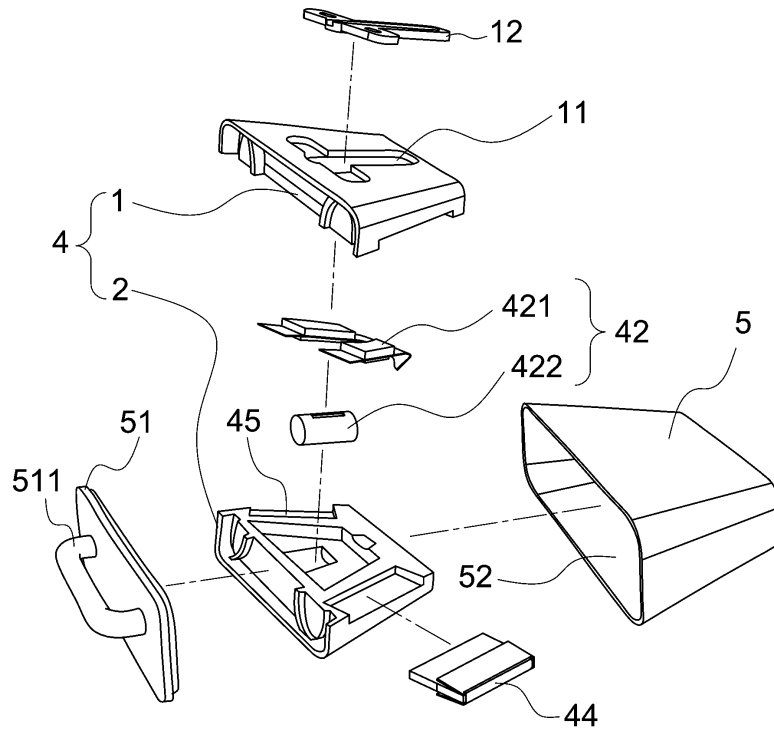


圖1

(3)

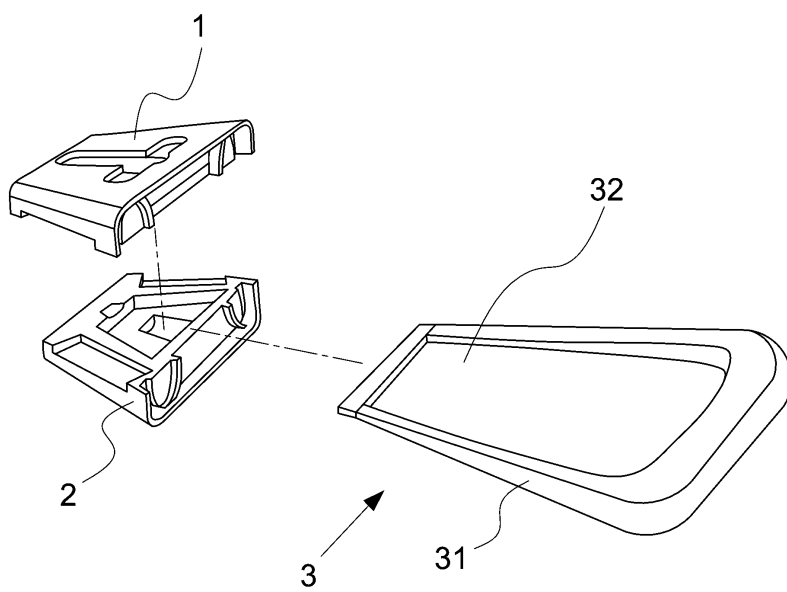


圖2

(4)

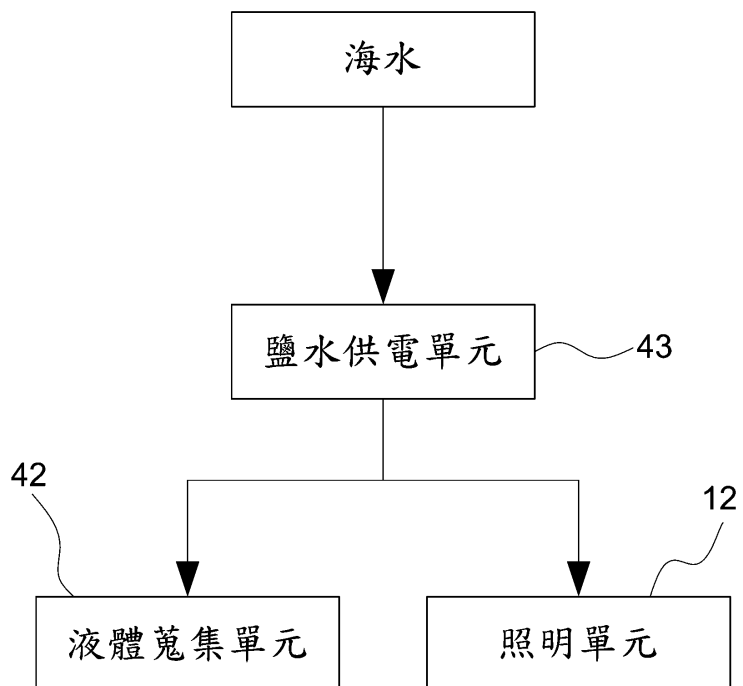


圖3

(5)

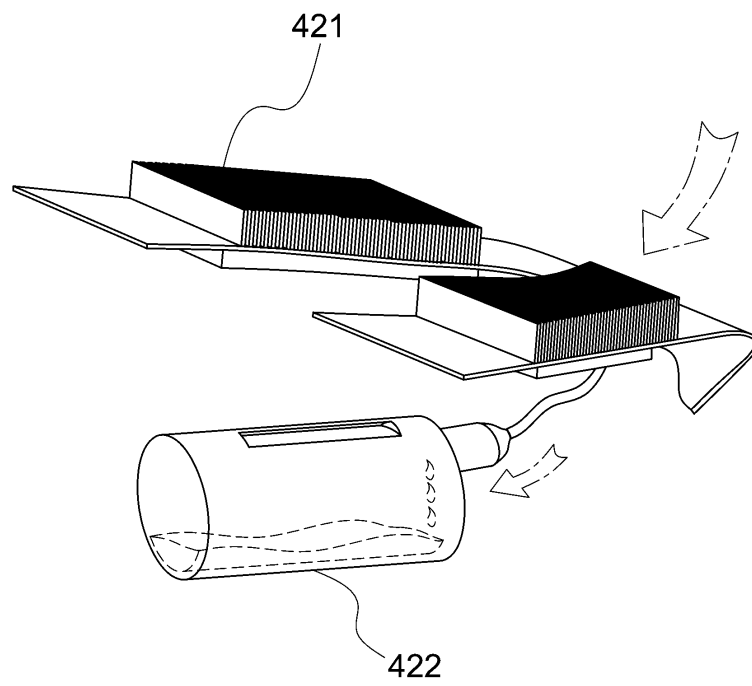


圖4