

【11】證書號數：M662935

【45】公告日：中華民國 113 (2024) 年 11 月 11 日

【51】Int. Cl.： A61H15/00 (2006.01)

新型

全 6 頁

【54】名稱： 智能管理按摩滾筒

【21】申請案號： 113208879

【22】申請日： 中華民國 113 (2024) 年 08 月 16 日

【72】新型創作人： 蔡文璋 (TW)；施孝廷 (TW)；邱義洋 (TW)

【71】申請人： 東南科技大學

新北市深坑區北深路三段 152 號

【74】代理人： 李世達

【57】申請專利範圍

1. 一種智能管理按摩滾筒，包括：
一內筒，該內筒的側面設有複數個第一凹槽，且該內筒的一端設有一拉環，另一端則設有一第二凹槽及一智能模組；
一外殼，包覆該內筒；以及
一按摩模組，該按摩模組包含一按摩主機，以及複數個按摩器；
其中該按摩器嵌入該第一凹槽；
其中該按摩主機嵌入該第二凹槽；
其中該智能模組覆蓋該第二凹槽。
2. 如請求項 1 所述之智能管理按摩滾筒，其中該內筒、該外殼以及該按摩模組，其組成包含聚丙烯發泡材料(Expanded Polypropylene, EPP)或丙烯腈-丁二烯-苯乙烯共聚物(Acrylonitrile Butadiene Styrene, ABS)。
3. 如請求項 1 所述之智能管理按摩滾筒，其中該外殼設有複數條凸紋。
4. 如請求項 1 所述之智能管理按摩滾筒，其中該按摩器包含一穴道按摩器、一臉部按摩器，或一刮痧板。
5. 如請求項 1 所述之智能管理按摩滾筒，其中該按摩主機可與該按摩器結合。
6. 如請求項 1 所述之智能管理按摩滾筒，其中該按摩主機設有一壓力感測器，以及一高效能馬達。
7. 如請求項 1 所述之智能管理按摩滾筒，其中該智能模組包含一主機板、一顯示螢幕，以及一掃描部。
8. 如請求項 7 所述之智能管理按摩滾筒，其中該智能模組更包含一人工智慧系統。
9. 如請求項 8 所述之智能管理按摩滾筒，其中該顯示螢幕設有一螢幕外殼。
10. 如請求項 1 所述之智能管理按摩滾筒，其中該拉環設有一充電孔。

圖式簡單說明

圖 1 係本創作之智能管理按摩滾筒外觀示意圖。

圖 2 係本創作之智能管理按摩滾筒的結構分解示意圖。

圖 3 係本創作之智能管理按摩滾筒的內筒示意圖。

圖 4 係本創作之智能管理按摩滾筒的按摩主機示意圖。

圖 5 係本創作之智能管理按摩滾筒的按摩主機於另一視角之示意圖。

(2)

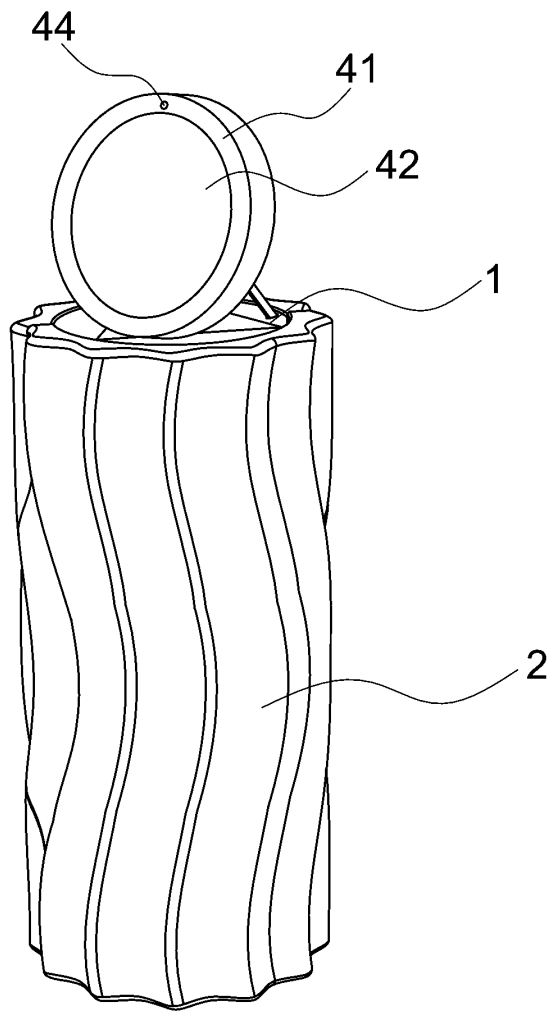


圖1

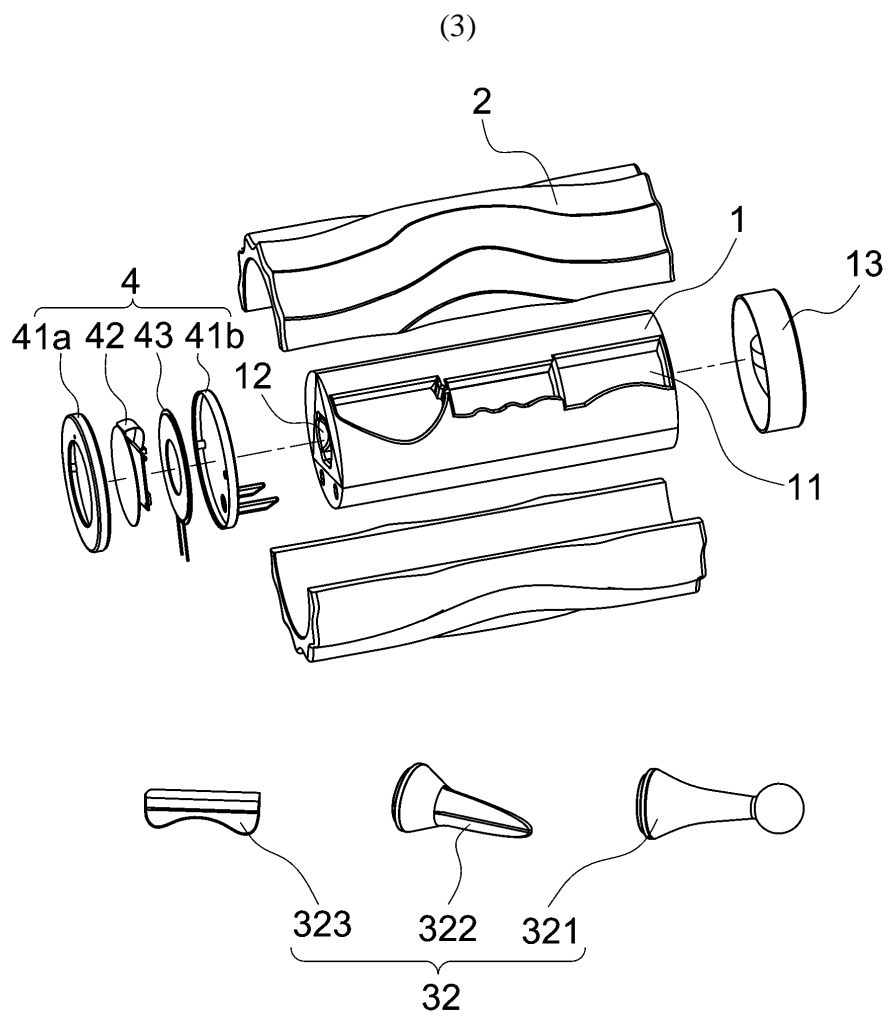


圖2

(4)

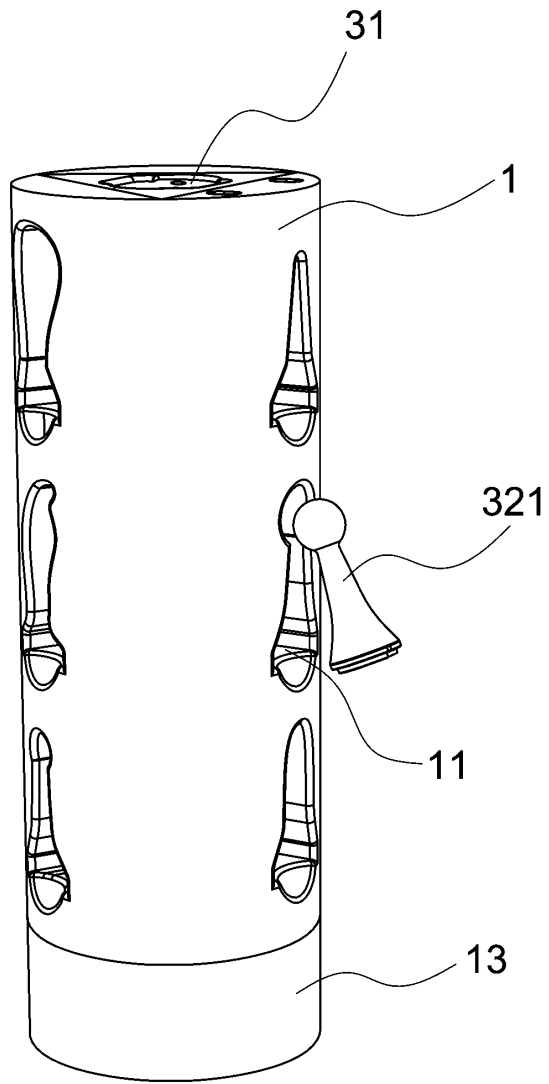


圖3

(5)

31

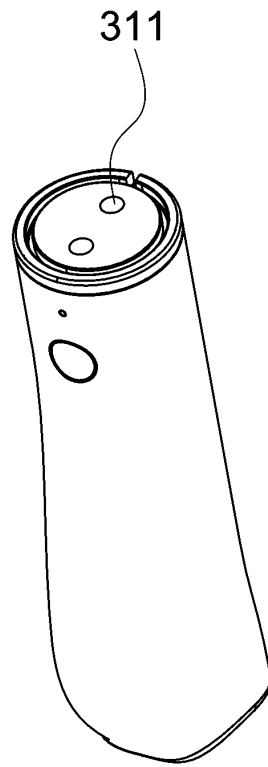


圖4

(6)

31

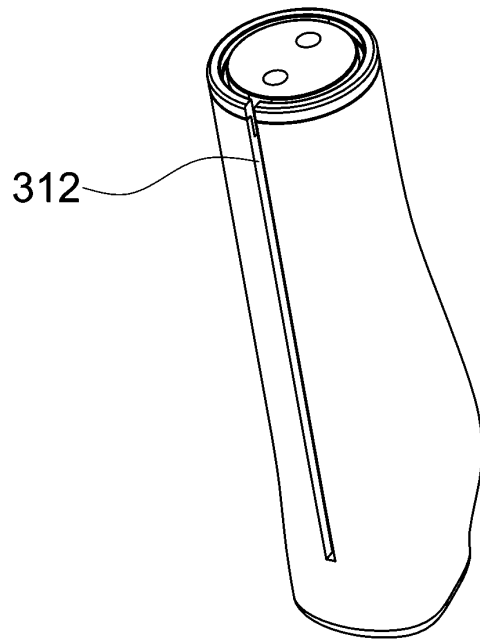


圖5